

Duschsystem ACO ShowerFloor – Punktentwässerung

ACO Produktvorteile

- Montagefertiges, vorkonfektioniertes System
- Trägerplatte mit integriertem Gefälle
- Direkt befliessbare Oberfläche der Trägerplatte
- Höchste Materialfestigkeit
- Belastungsklasse K3, Rollstuhl geeignet
- Erfüllt alle Schallschutzstufen
- Einbauhöhe frei justierbar
- Keine Überschneidung der Gewerke
- Sondergrößen auf Anfrage möglich

- Vorkonfektioniertes Bodensystem ACO ShowerFloor für die individuelle Gestaltung von bodengleichen Duschräumen mit Punktablauf.
- Einfache und schnelle Montage in der Estrichausparung.
- Lieferumfang:
 - vorkonfektionierter Montagerahmen Stahl verzinkt
 - Verbindungselemente aus Kunststoff
 - Polystyrolträgerplatte mit integriertem Gefälle und direkt befliessbarer Oberfläche
 - Einbauhöhe 110 bis 190 mm bis Oberkante Trägerplatte
 - * bis 270 mm möglich mit Justierschrauben aus dem Zubehör
- Modulares Baukastensystem bestehend aus:
 - Montagerahmen inkl. Trägerplatte
 - + Ablaufkörper + Aufsatzstück mit Rost oder Design-Rost



1

Abmessungen		Gewicht [kg]	Artikel-Nr.	Preis/PG [EUR]
Länge [mm]	Breite [mm]			

Für Punktabläufe

	900	900	19,00	9010.68.00	599,10/100
	1200	1200	29,50	9010.68.01	750,40/100

Hinweis: Sondergrößen auf Anfrage

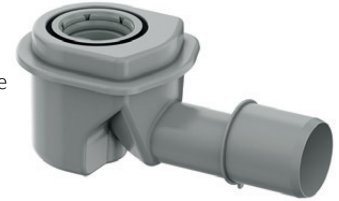
Ablaufkörper und Aufsatzrahmen für Duschsystem zur Punktentwässerung

ACO Produktvorteile

- Flexibel für jede Einbausituation
 - Ablaufkörper um 360° drehbar
- Modulares Baukastensystem
- Freier Zugang zur Rohrleitung
- Integrierte Dichtung


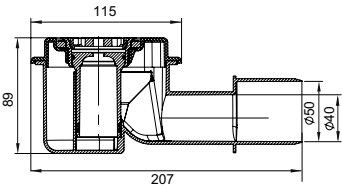

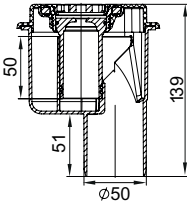

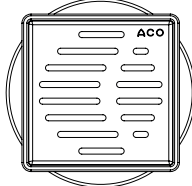

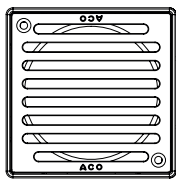
ACO ShowerFloor Ablaufkörper:

- Aus Kunststoff
- Geeignet für alle Steckrohrmuffensysteme
- Geruchsverschluss: 1-teilig mit herausnehmbarem Tauchrohr
- Abflusswert:
 - 0,35 l/s ohne Aufstau
 - 0,46 l/s mit 20 mm Aufstau
- Montage: Baukastensystem in Verbindung mit ACO ShowerFloor Aufsatzstücken







ACO ShowerFloor Aufsatzstücke:

- 100 x 100 mm mit Schlitzrost
- 150 x 150 mm mit Schlitzrost oder optionalen Design-Rosten

		Beschreibung	Gewicht [kg]	Artikel-Nr.	Preis/PG [EUR]
		<ul style="list-style-type: none"> ■ Nennweite: DN 40/DN 50 ■ Sperrwasserhöhe: 50 mm 	0,24	9010.81.20	35,60/100
		<ul style="list-style-type: none"> ■ Nennweite: DN 50 ■ Sperrwasserhöhe: 50 mm 	0,24	9010.81.23	35,60/100
		<ul style="list-style-type: none"> ■ ACO ShowerFloor Aufsatzstück 100x100 mm ■ Zierrahmen und Schlitzrost aus Edelstahl ■ Inkl. Höhenverstellung + 7 mm 	0,22	9010.68.06	36,30/100
		<ul style="list-style-type: none"> ■ ACO ShowerFloor Aufsatzstück 150x150 mm ■ Zierrahmen und Schlitzrost aus Edelstahl ■ Inkl. Höhenverstellung + 6 mm 	0,22	9010.68.07	59,40/100

Weitere Design-Roste auf Anfrage verfügbar

Zubehör

	Bezeichnung	Passend für	Beschreibung	Artikel-Nr.	Preis/PG [EUR]
	Justierfüße bis 230 mm	<ul style="list-style-type: none"> ■ Duschsystem ACO ShowerFloor □ Punkt - und Linienentwässerung 	<ul style="list-style-type: none"> ■ Justierfüße bis Höhenverstellbarkeit Oberkante Estrich 230 mm 	9010.68.08	72,60/100
	Justierfüße bis 270 mm	<ul style="list-style-type: none"> ■ Duschsystem ACO ShowerFloor □ Punkt - und Linienentwässerung 	<ul style="list-style-type: none"> ■ Justierfüße bis Höhenverstellbarkeit Oberkante Estrich 270 mm 	9010.68.09	80,10/100
	Haarsieb	<ul style="list-style-type: none"> ■ Ablaufkörper □ ACO ShowerDrain M+ 	<ul style="list-style-type: none"> ■ Zur Vorbeugung von Rohrverstopfung durch Haare ■ Aus Kunststoff, Werkstoff PP ■ Einfache Entnahme und Reinigung ■ Zur Nachrüstung geeignet ■ Gewicht: 0,1 kg 	9010.81.24	15,70/100
	Montagekleber	<ul style="list-style-type: none"> ■ Bodensystem ACO ShowerFloor 	<ul style="list-style-type: none"> ■ Dauerhafte Verbindung von Rahmen und Trägerplatte ■ Sehr hohe Klebekraft ■ Benötigt werden für: <ul style="list-style-type: none"> □ 9010.68.00 = 2 Tuben □ 9010.68.01 = 3 Tuben 	9010.68.10	20,20/100