

# Einfachrückstauverschlüsse Triplex Typ 0

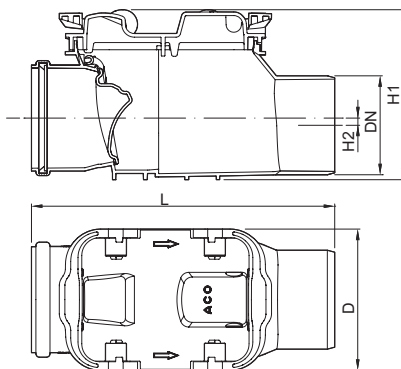
## ACO Produktvorteile

- Kompakte Größe
- Werkzeuglose Wartung
- Schnellverschluss für Deckelverriegelung
- Ab 8 mm Gefällesprung
- Einfache Reinigung und Wartung
- Kamerabefahrbar
- Optimal für den Sanierungsfall

- Aus Kunststoff PP
- Zum Einbau in freiliegende Rohrleitungen
- Typ 0 geprüft gemäß ÖNORM EN 13564
- Für Regenwasser mit einer selbsttätig schließenden Rückstauklappe
- Mit großer Reinigungs- und Wartungsöffnung
- Anschlussrohre werkseitig als Muffen- und Spitzenden ausgebildet
- Nachrüstbar zu Typ 1 und 2 gemäß ÖNORM EN 13564



## Abmessungen



### Nennweite

### Abmessungen

|        | D    | L    | H1   | H2   |
|--------|------|------|------|------|
|        | [mm] | [mm] | [mm] | [mm] |
| DN 100 | 157  | 337  | 189  | 8    |
| DN 150 | 214  | 457  | 241  | 10   |

| Einbau                                      | Beschreibung  | Nennweite | Gewicht | Artikel-Nr. | Preis / PG |
|---|---|-----------|---------|-------------|------------|
|   |   |           | [kg]    |             | [EUR]      |
| Zum Einbau in eine freiliegende Rohrleitung | <ul style="list-style-type: none"> <li>■ Typ 0</li> <li>□ geeignet für Regenwasser</li> <li>□ mit einer Rückstauklappe</li> </ul> | DN 100    | 1,40    | 2110.00.00  | 156,30/180 |
|   |   | DN 150    | 2,60    | 2150.00.00  | 190,30/180 |

# Einfachrückstauverschlüsse Triplex Typ 1

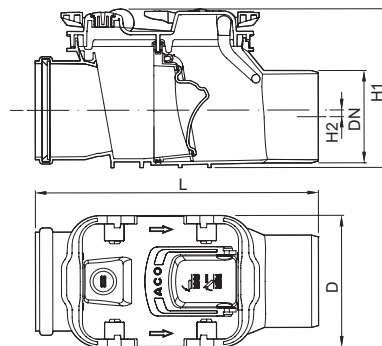
## ACO Produktvorteile

- Kompakte Größe
- Werkzeuglose Wartung
- Schnellverschluss für Deckelverriegelung
- Ab 8 mm Gefällesprung
- Einfache Reinigung und Wartung
- Kamerabefahrbar
- Optimal für den Sanierungsfall

- Aus Kunststoff PP
- Zum Einbau in freiliegende Rohrleitungen
- Typ 1 geprüft gemäß ÖNORM EN 13564
- Für Regenwasser mit einer selbsttätig schließenden Rückstauklappe und Notverschluss
- Mit großer Reinigungs- und Wartungsöffnung
- Anschlussrohre werkseitig als Muffen- und Spitzenden ausgebildet
- Nachrüstbar zu Typ 2 gemäß ÖNORM EN 13564
- Sichere Handverriegelung durch hörbares Einrasten



## Abmessungen



| Einbau   | Beschreibung   | Nennweite | Gewicht<br>[kg] | Artikel-Nr. | Preis / PG |
|--|--|-----------|-----------------|-------------|------------|
|  |  |           |                 |             | [EUR]      |
| Zum Einbau<br>in eine freiliegende Rohrleitung | <ul style="list-style-type: none"> <li>■ Typ 1</li> <li>□ geeignet für Regenwasser</li> <li>□ mit einer Rückstauklappe</li> <li>□ mit Notverschluss</li> </ul> | DN 100    | 1,5             | 2110.10.00  | 239,60/200 |
|  |  | DN 150    | 2,9             | 2150.10.00  | 287,30/200 |

| Nennweite | Abmessungen |      |      |      |
|-----------|-------------|------|------|------|
|           | D           | L    | H1   | H2   |
|           | [mm]        | [mm] | [mm] | [mm] |
| DN 100    | 157         | 337  | 189  | 8    |
| DN 150    | 214         | 457  | 241  | 10   |

Ist die betroffene Fläche kleiner als 10 m<sup>2</sup> und verhindern geeignete Maßnahmen, z. B. Schwellen bei Kellereingängen, ein Überfluten der tieferliegenden Räume, darf bei Vorhandensein eines Gefälles zum Kanal über Rückstauverschlüsse nach ÖNORM EN 13564-1 entwässert werden.

# Doppelrückstauverschlüsse Triplex Typ 2

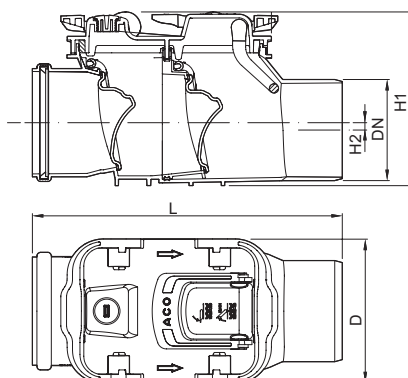
## ACO Produktvorteile

- Kompakte Größe
- Werkzeuglose Wartung
- Schnellverschluss für Deckelverriegelung
- Ab 8 mm Gefällesprung
- Einfache Reinigung und Wartung
- Kamerabefahrbar
- Optimal für den Sanierungsfall

- Aus Kunststoff PP
- Zum Einbau in freiliegende Rohrleitungen
- Typ 2 geprüft gemäß ÖNORM EN 13564
- Für fäkalienfreies (Grauwasser) Abwasser und Regenwasser
- Mit zwei selbsttätig schließenden Rückstauklappen, davon eine als handverriegelbarer Notverschluss
- Mit großer Reinigungs- und Wartungsöffnung sowie Prüfrichter
- Anschlussrohre werkseitig als Muffen- und Spitzenden ausgebildet
- Sichere Handverriegelung durch hörbares Einrasten



## Abmessungen











### Nennweite

### Abmessungen

|        | D    | L    | H1   | H2   |
|--------|------|------|------|------|
|        | [mm] | [mm] | [mm] | [mm] |
| DN 100 | 157  | 337  | 189  | 8    |
| DN 150 | 214  | 457  | 241  | 10   |

| Einbau                                      | Beschreibung   | Nennweite | Gewicht [kg] | Artikel-Nr. | Preis / PG [EUR] |
|---|--|-----------|--------------|-------------|------------------|
| Zum Einbau in eine freiliegende Rohrleitung | <ul style="list-style-type: none"> <li>■ Typ 2</li> <li>□ für fäkalienfreies (Grauwasser) Abwasser</li> <li>□ mit zwei Rückstauklappen</li> <li>□ mit Notverschluss</li> </ul> | DN 100    | 1,70         | 2110.20.00  | 305,20/200       |
|   |  | DN 150    | 3,00         | 2150.20.00  | 365,30/200       |

# Zubehör

|   | Beschreibung   | Passend für  | Gewicht<br>[kg] | Artikel-Nr. | Preis / PG<br>[EUR] |
|---|--|--|-----------------|-------------|---------------------|
|    | Verriegelungsdeckel<br>■ Mit Notverschluss                   | ■ ACO Rückstauverschlüsse Triplex<br>□ DN 100        | 0,70            | 2110.20.11  | 124,80/200          |
|    | Verriegelungsdeckel<br>■ Mit Notverschluss                   | ■ ACO Rückstauverschlüsse Triplex<br>□ DN 150        | 1,20            | 2150.20.11  | 131,60/200          |
|    | Deckel<br>■ Ohne Notverschluss                               | ■ ACO Einfachrückstauverschlüsse Triplex<br>□ DN 100 | 0,60            | 2110.00.11  | 64,70/200           |
|    | Deckel<br>■ Ohne Notverschluss                               | ■ ACO Einfachrückstauverschlüsse Triplex<br>□ DN 150 | 1,10            | 2150.00.11  | 71,00/200           |
|   | Einschiebeteil<br>■ Einschiebeteil zur Nachrüstung           | ■ ACO Rückstauverschlüsse Triplex<br>□ DN 100        | 0,20            | 2110.20.15  | 51,10/200           |
|   |  | ■ ACO Rückstauverschlüsse Triplex<br>□ DN 150        | 0,20            | 2150.20.15  | 52,50/200           |
|  | Rückstauverschlussklappe<br>■ Rückstauklappe zur Nachrüstung | ■ ACO Rückstauverschlüsse Triplex<br>□ DN 100        | 0,20            | 2110.20.12  | 44,00/200           |
|   |  | ■ ACO Rückstauverschlüsse Triplex<br>□ DN 150        | 0,20            | 2150.20.12  | 45,60/200           |
|  | Prüftrichter<br>■ Zur Wartung für alle Nennweiten            | ■ ACO Rückstauverschlüsse Triplex                    | 0,10            | 2110.20.13  | 15,60/200           |
|  | Verschlusschraube<br>■ Für alle Nennweiten                   | ■ ACO Rückstauverschlüsse Triplex                    | 0,10            | 2110.20.14  | 8,20/200            |