



ACO ACO PowerDrain Performance
V150P Typ 10,0 1000mm
KL. A15-F900, ORIGIN: GERMANY
DIN EN 1433, TYP M
3002872 RT
153750 S01919702001
www.aco.cc/m/DoP
ED/G1/1251
1075
RT S. 15410 EXT3 4 064626 020800
CE 21

Neuheiten Präsentation 2024

ACO Bauelemente & ACO Haustechnik



ACO Bauelemente



Neuheiten

Linienentwässerung



Gemeinsam in die Zukunft!

Zusammenschluss des Betonwerk Neu-Ulm mit der ACO Gruppe

v. l. Alexander Airich, Geschäftsführer ACO GmbH und Thomas Bendixen, geschäftsführender Direktor ACO Ahlmann SE & Co. KG, Michael Goebel geschäftsführender Gesellschafter Betonwerk Neu-Ulm, Stephanie Weyermann und Gabriele Gärtner, Gesellschafterinnen Betonwerk Neu-Ulm

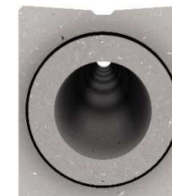
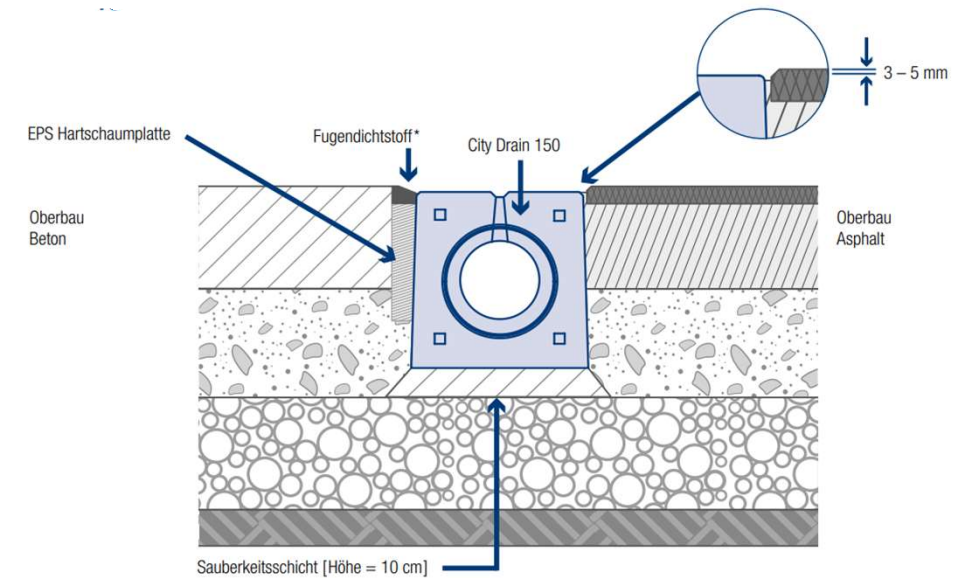
- Zusammenschluss am 30.06.2023
- ACO Ahlmann SE & Co. KG als Gesellschafter mit 100% Anteil
- Führender Hersteller hochstabiler monolithischer Schlitzrinnen
- Familienunternehmen seit den 60er Jahren im europäischen Schwerlastbereich tätig
- ACO Österreich als Vertriebspartner



Handschlag: Hans-Julius Ahlmann, geschäftsführender Gesellschafter der ACO Gruppe und Michael Goebel geschäftsführender Gesellschafter Betonwerk Neu-Ulm

Pfuhler Drain und City Drain

- Beton- und Stahlbetonschlitzrinnen bis Belastungsklasse F 900 – „Pfuhler Rinne“
- Jahrzehntelange Erfahrung in zahlreichen Projekten
- ÖNORM EN 1433 Typ I: Einbau ohne Fundament
- Qualitätvolle Fertigbetonteil-Produktion für längste Produktlebensdauern
- Geeignet für Kreuzungsbereiche, Lagerflächen mit Stapler- und Containerverkehr, etc.
- Nennweiten 100 - 600



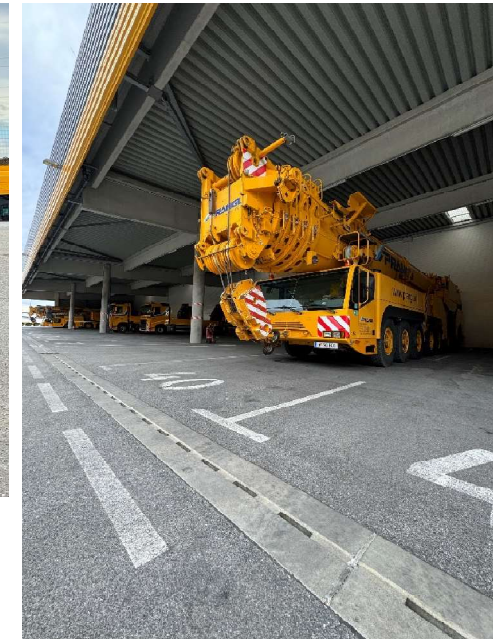
Referenzprojekte

ACO Pfuhler Betonschlitzrinne

Wien Liesing - Prangl Zentrale

Das 2017 eröffnete Headquarter ist ein hochmoderner Logistikkomplex.

Auch die Anforderungen an die Entwässerungs-lösungen waren bei der Planung derart beanspruchter Flächen maßgeblich. Täglich hundert Mal überfahren von schwersten Kran- und Transportfahrzeugen, mit Gesamtgewichten auch weit über 40 Tonnen.







Für besondere Individualität: ACO Inotec

- Projektbezogene Planungsunterstützung
- Umfassendes Knowhow unserer Anwendungstechnik
- Ganzheitliche Lösungen aus einer Hand
- Norm-geprüfte Bauteile
- Jetzt Prospekt auf www.aco.at herunterladen!



Fassadenrinnen



Radiale Rinnen



Brunnenentwässerung



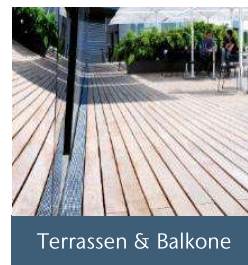
Individuelle Roste



Sauberlaufzonen



Freiflächen & Plätze



Terrassen & Balkone



Sportstätten



Schachtabdeckungen

Aktuellste Referenz

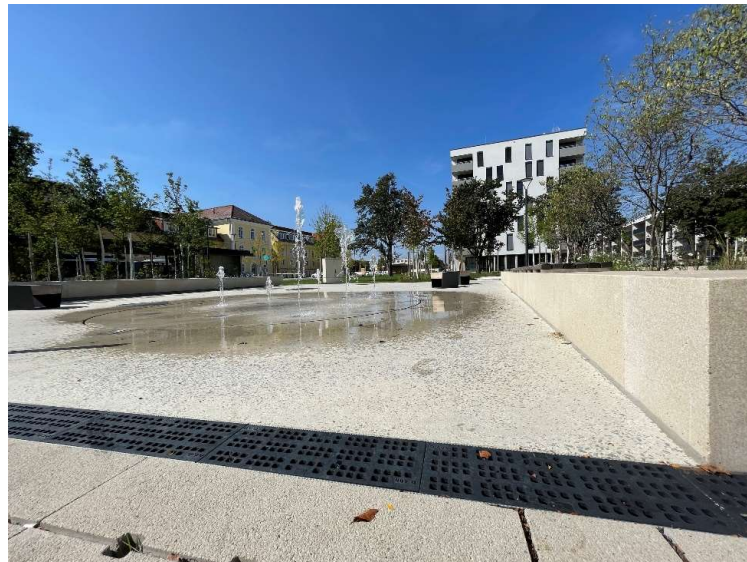
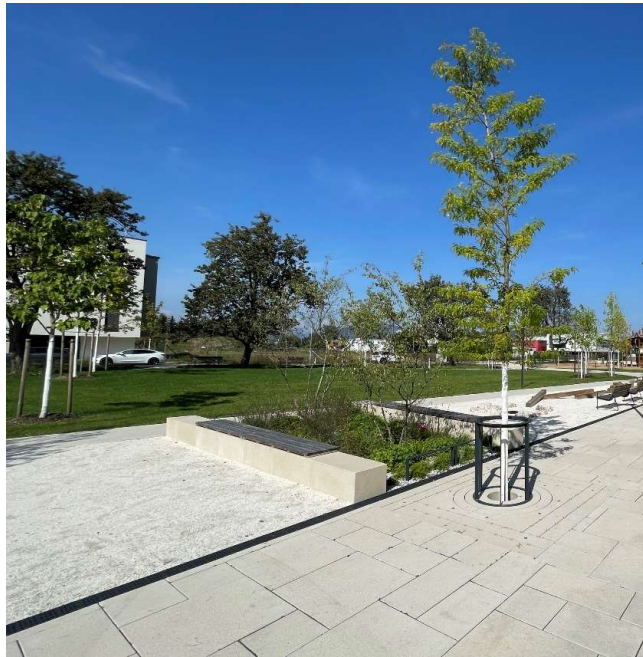
ACO Inotec radiale Schlitzrinne

Klagenfurt – Entwicklungsprojekt hi Harbach

In einem Teilbereich der Promenade wird das Oberflächenwasser über eine ACO Multiline Entwässerungsrinne, gekoppelt an den ACO Combipoint in die Schwammstadt eingeleitet.

Die ACO Inotec Brunnenanlage lädt zum Verweilen auch bei sommerlichen Temperaturen ein.

- 5x Combipoint Schwammstadt Verteilschächte
- 5x Multipoint Punktablauf
- 16 Laufmeter Radiale Schlitzrinne INO 665
- 95 Laufmeter Multiline Seal In mit Square Gussrost





Neuheiten

Dach-, Balkon- &
Terrassenentwässerung



Rechteckspeier zum bauseitigen Abkanten

Öffnung:

- 300 x 50 mm

Stützenlänge:

- 600 mm

Gefälle laut ÖNORM B 2501:

- Mind. 3° Grad (5,24 %)

Material:

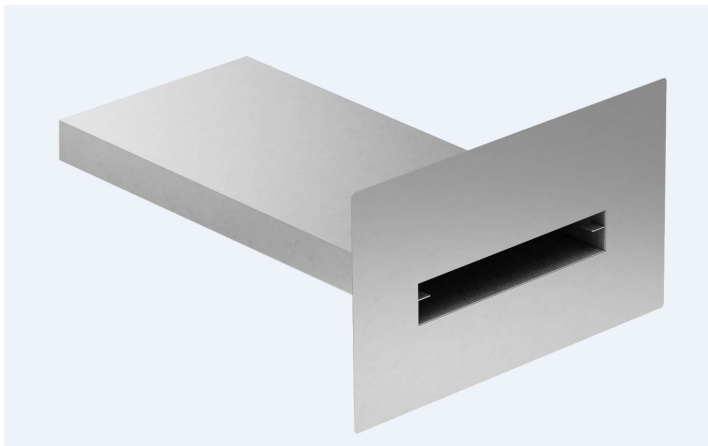
- Edelstahl 1.4301

Klebeflansch geeignet für:

- Flüssig zu verarbeitende Abdichtungstoffe und Bitumenbahnen
- 500 x 150 mm (100 mm Flanschbreite)

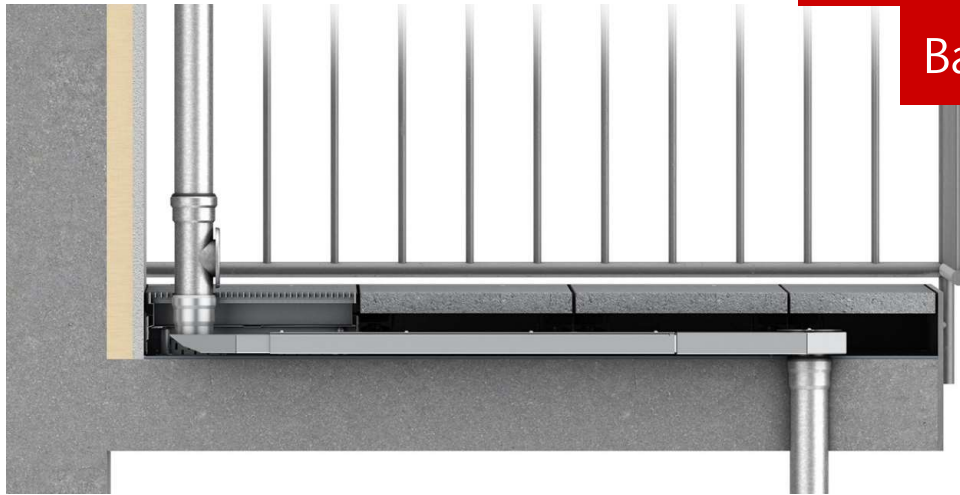
Abflussmenge ohne Kaskadenprofil laut ÖNORM B2501:

- 4,42 l/s



Kaskadenentwässerung

Bauteilsystem



Normkonform:

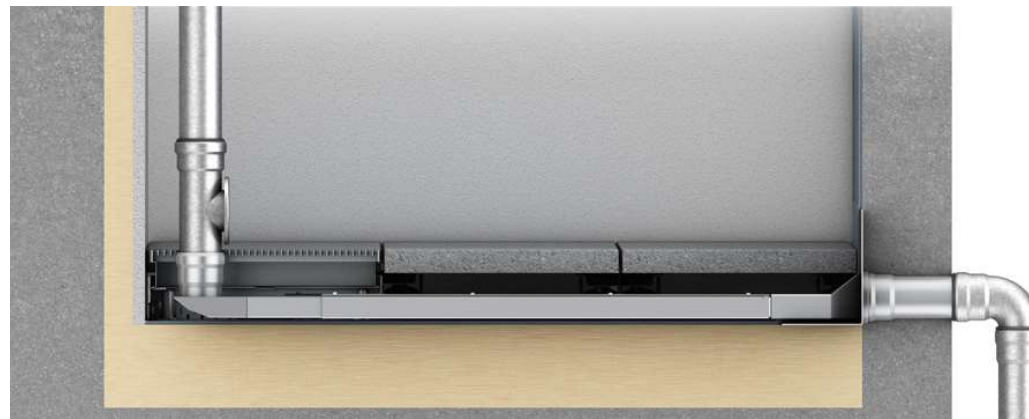
- Gesammelte / geschlossene Ableitung von Regenwasser

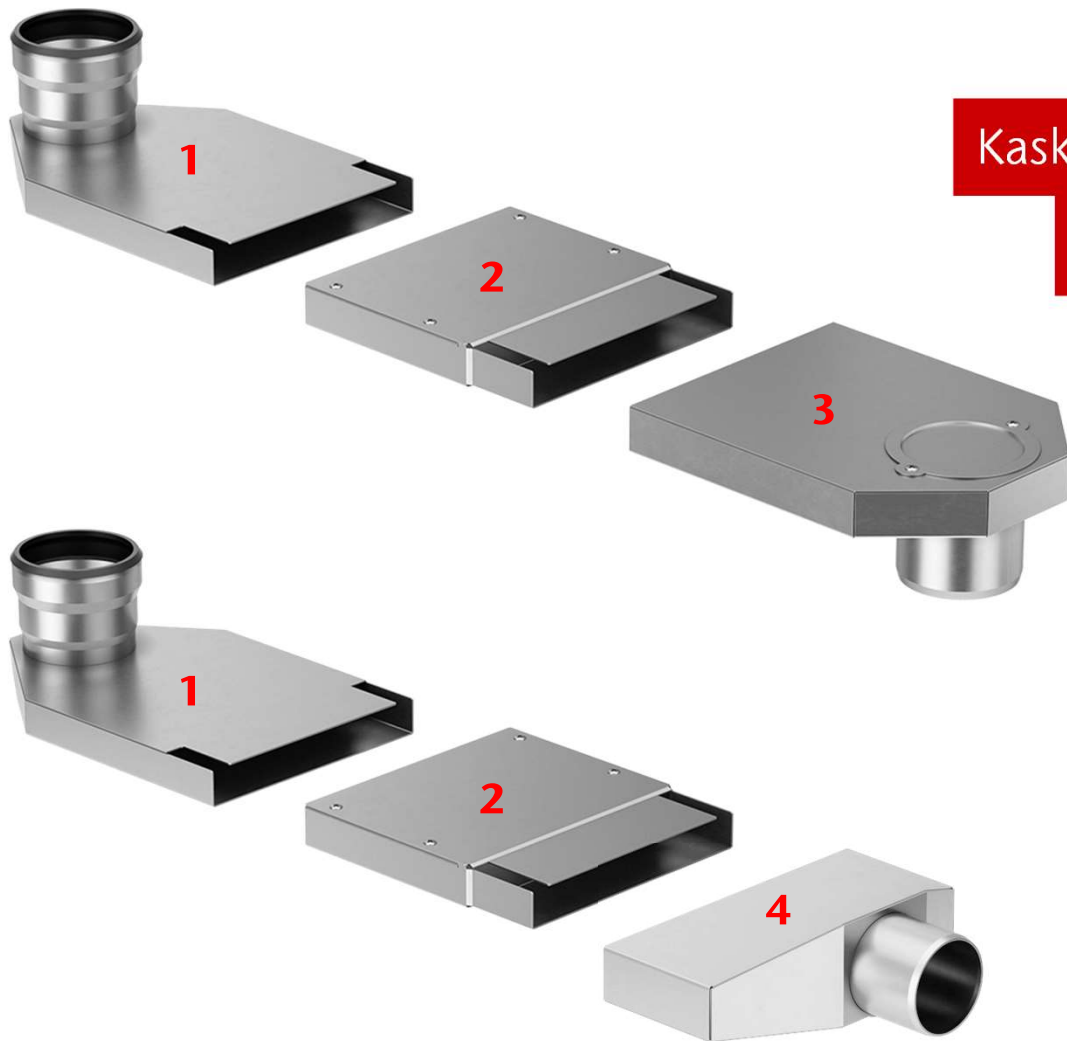
Ableitung des Regenwassers:

- Senkrecht durch die Bodenplatte oder horizontal durch die Attika

Material

- Edelstahl 1.4301





Kaskadenentwässerung

Bauteile in DN 70 & DN 100

Fallrohraufnahme - Nr. 1

- Für die Aufnahme des Fallrohres

Flachkanal - Nr. 2

- Ident für DN 70 & DN 100
- Längen: 2 m, 1 m, 0,5 m
- Für die horizontale Ableitung des Regenwassers vom Fallrohr bis zum Auslauf

Auslaufstutzen - Nr. 3

- Für die senkrechte Ableitung des Regenwassers durch die Bodenplatte

Attika Anschluss - Nr. 4

- Für die waagrechte Ableitung des Regenwassers in den Speier bzw. die Attikadurchführung.

Abflussmenge

- Bis zu 4,5 l/s



Neuheiten

Schwammstadt –
Baumbewässerungssysteme

Schwammstadt Baukasten



Unterschiedliche Systeme zur Einleitung von Regenwasser in den Schwammstadtkörper:

- Direkteinleitung bei F1 Flächen laut ÖWAV RB 45
- Einleitung über 30cm Bodenpassage bei F2 & F3 Flächen laut ÖWAV RB 45
- Bauteile kombinierbar mit integriertem Schieber & Überlauf




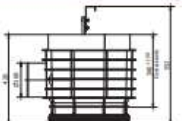

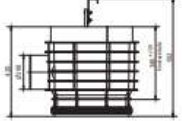

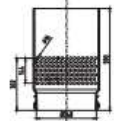
Schwammstadt Systembaukasten für F1 Flächen (lt. ÖWAV RB 45)

ACO Produktvorteile

- Einzelteile für modulare Bauweise
- Kompakte, integrierbare Schwammstadt Systembauteile
- Lastentkoppelt durch Teleskopprinzip ohne Mörtelfuge
- Wasserdicht bis 0,5 bar
- Drehbar
- Leichte Bauteile
- Baukastensystem analog DIN 4052
- Neigbar bis 8 % Abwinklung für Längs- und Querneigung

- Edelstahlchieber zur Umschaltung Winter-/Sommerbetrieb
- Bypass für individuellen KG Rohranschluss DN/OD 110
- Belastungsklasse C 250 - D 400
- nur in Kombination mit Combipoint Aufsätzen
- Aufsätze geeignet für die Verwendung von Schmutzfängern




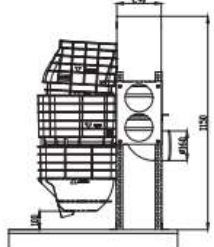

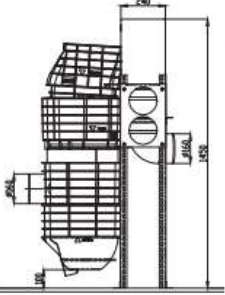
	Höhe [mm]	Einsteckmaß [mm]	Gewicht [kg]	Artikel-Nr.	Preis [EUR]	RG
Schwammstadt Zwischenteil mit Schieber, Stutzen DN/OD 160 und int. Bypass DN/OD 110						
		420	340 +/- 30	7,3	3012246	
Schwammstadt Zwischenteil mit Schieber, Stutzen DN/OD 160						
		420	340 +/- 30	7,3	3011205	
Schwammstadt Zwischenteil Lüftungsbrunnen						
		590	510 +/- 30	3,6	3011204	

Schwammstadt Auslaufbox Set für F2/F3 Flächen (lt. ÖWAV RB 45)

ACO Produktvorteile

- Abgestimmtes Schwammstadt Schachtsystem
- Oberflächliche Einleitung von Regenwasser von Park- & Verkehrsflächen (F2/F3 lt. ÖWAV RB 45)
- Komplettsset bestehend aus Schachtsystem, Auslaufbox & Installationshilfe

- Belastungsklasse Auslaufbox C 250 geprüft
- Kompatibel mit allen 300 x 500 Combipoint Aufsätzen
- Aufsätze geeignet für die Verwendung von Schmutzfängern

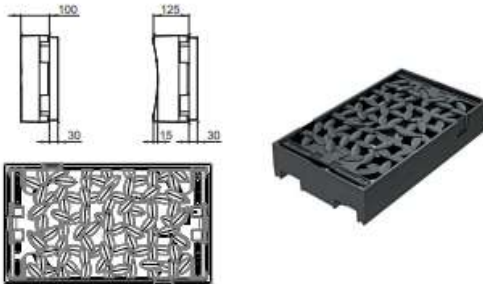
Beschreibung	Artikel-Nr.	Preis [EUR]	RG
Schwammstadt Auslaufbox Set - KURZFORM			
  <ul style="list-style-type: none"> ■ Bauhöhe 1150 mm ■ Setgewicht 46,3 kg ■ Set bestehend aus: <ul style="list-style-type: none"> <input type="checkbox"/> Einlaufschacht 3-teilig <input type="checkbox"/> Rohrbogen & Dichtmanschette <input type="checkbox"/> Auslaufbox <input type="checkbox"/> Installationshilfe ■ Nicht integriert: <ul style="list-style-type: none"> <input type="checkbox"/> Combipoint Aufsatz 300 x 500 mm <input type="checkbox"/> Schmutzfänger - Kurzform 	3012260		
Schwammstadt Auslaufbox Set - LANGFORM			
  <ul style="list-style-type: none"> ■ Bauhöhe 1450 mm ■ Setgewicht 54,9 kg ■ Set bestehend aus: <ul style="list-style-type: none"> <input type="checkbox"/> Einlaufschacht 4-teilig <input type="checkbox"/> Zwischenteil mit Schieber, Stutzen DN/OD 160 zum Kanalanchluss <input type="checkbox"/> Rohrbogen & Dichtmanschette <input type="checkbox"/> Auslaufbox <input type="checkbox"/> Installationshilfe ■ Nicht integriert: <ul style="list-style-type: none"> <input type="checkbox"/> Combipoint Aufsatz 300 x 500 mm <input type="checkbox"/> Schmutzfänger - Kurzform ■ Edelstahlchieber zur Umschaltung Winter-/Sommerbetrieb 	3012249		

ACO Baumsch
Schwammstadt Systembaukasten für Park- & Fahrflächen (F2/F3 Fläche)
Schwammstadt Aufsätze & Zubehör

Schwammstadt Aufsätze

ACO Produktvorteile

- Schwammstadt Aufsatz in Pult- & Rinnenform
- Belastungsklasse D 400
- Geeignet für den Einbau in Straßen, Parkflächen und Fußgängerzonen
- Spezielles Schwammstadt Blattmotiv mit „Schwammstadt“-Beschriftung
- Aufsätze geeignet für die Verwendung von Schmutzfängern



Abmessungen			Stichmaß	Einlaufquer- schnitt	Material		Gewicht	Artikel-Nr.	Preis	RG
Breite	Länge	Höhe			Rahmen	Rost				
[mm]	[mm]	[mm]	[mm]	[cm ²]			[kg]		[EUR]	
Schwammstadt Aufsatz Pultform										
300	524	100	—	600	Gusseisen EN-GJL	Gusseisen EN-GJL	39,1	3003985		
Schwammstadt Aufsatz Rinnenform										
300	524	125	15	600	Gusseisen EN-GJL	Gusseisen EN-GJL	43,3	3003984		





Neuheiten

Regenwasserbewirtschaftung &
Abwasserreinigung



AUSTRIAN
STANDARDS



ZERTIFIKAT

Nr.: N 002096

Die Austrian Standards plus GmbH (akkreditierte Zertifizierungsstelle gemäß ISO/IEC 17065) stellt dieses Zertifikat aus.

Zertifikatsinhaber:

ACO GmbH
Gewerbestraße 14-20, 2900 Baden bei Wien, Österreich

Produktionsstätte:

Werk 3, 61900 Brünn, Tschechische Republik

Bezugsdokument(e):

ÖNORM B 2036-3:2018-07-15 Regenwasser-Sicheranlagen für Abläufe von Dachflächen und belastigten Flächen - Teil 3: Filtermaterialien

Dieses Zertifikat bestätigt die Konformität des angeführten Produktes mit den Anforderungen des Bezugsdokumentes.

Produkt:

Filtermaterial für die Herkunftsklasse A
Filtermaterial für ACO Stormclean TF™, Flächenverhältnis An: Aerd von 1:250

Konformitätszeichen:

Dieses Zertifikat berechtigt zur Führung des Konformitätszeichens:



Ausstellungsdatum: 2023-09-05

Erstausstellungsdatum: 2023-09-05

Ablaufdatum: 2024-11-03

Dr. Peter Jonas
Director Certification

Austrian Standards plus GmbH, Heubergstraße 30, A-1020 Wien, www.austrian-standards.at
Die Austrian Standards plus GmbH ist ein 100% Tochterunternehmen von Austrian Standards International.



ACO Stormclean TF

Technischer Filter - UPDATES

- Ab sofort wird das neue Filtermaterial (1:250, Herkunftsklasse A) in allen Artikeln verwendet
- Stormclean EA – Erhöhter Auslauf wurde in P24 implementiert
- Lieferung von losem Filtermaterial im Big Bag ab sofort möglich





Neuheiten

ACO Haus & Garten



Ästhetische Eingangsbereiche: ACO Schuhabstreifer Vario 2.0

individuell

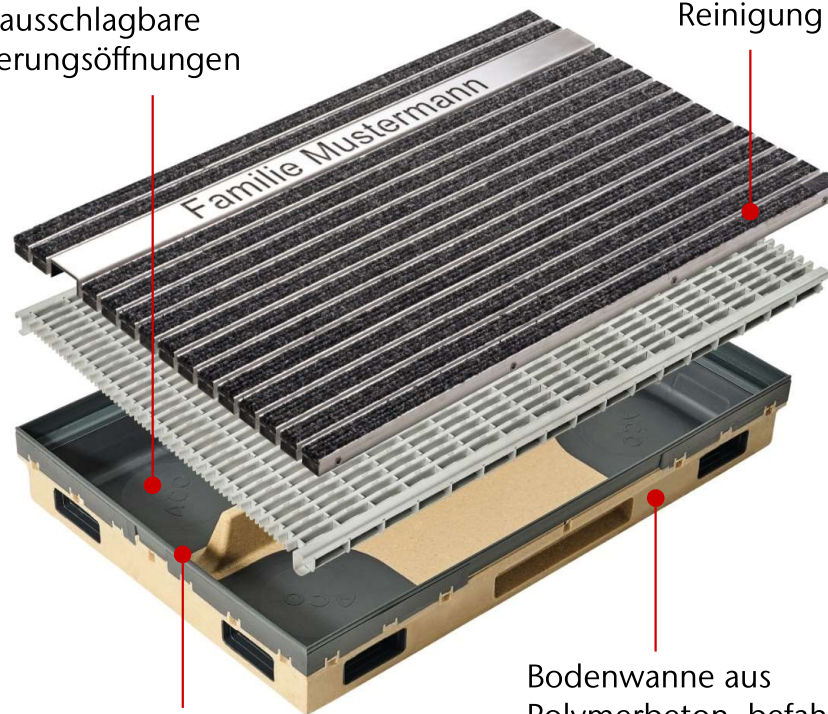
- mit persönlichem Namenszug
- individualisierbares Design
- große Auswahl an Matten und Rosten

barrierefrei

- keine Stolperkante
- in den Boden eingelassen
- rollstuhlbefahrbar

4-Seitig ausschlagbare Entwässerungsöffnungen

Einfache Reinigung



Rostfreie Kunststoffzarge

Bodenwanne aus Polymerbeton, befahrbar

funktional

- rutschsicher
- einfacher Einbau
- leicht zu reinigen
- ideal für Fliesenbeläge

ästhetisch

- hochwertige Optik
- gepflegter Eingangsbereich
- schwellenlose Gestaltung

Ästhetische Eingangsbereiche: ACO Schuhabstreifer Vario 2.0

individuell

- mit persönlichem Namenszug
- individualisierbares Design
- große Auswahl an Matten und Rosten

4-Seitig
Entwässerung

barrierefrei



Verbund mehrerer Wannen mit nur einem Entwässerungsanschluss möglich!

- 60 x 40 cm
- 60 x 60 cm
- 75 x 50 cm
- 100 x 50 cm



Stoffzarge

Bodenwanne aus Polymerbeton, befahrbar

Barrierefrei
■ schwellenlose Gestaltung

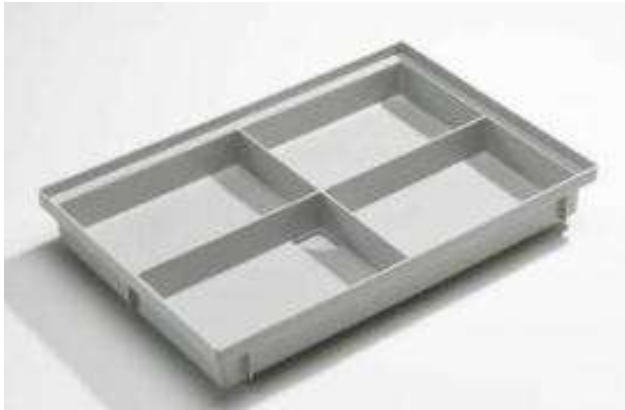


Portfolio für den Außenbereich

Vario Light

Kunststoff

Bauhöhe: 75 mm



600 x 400 mm

NEU: Vario 2.0 **NEU**

Polymerbeton
Kunststoffzarge
Bauhöhe 80 mm



600 x 400 mm
600 x 600 mm
750 x 500 mm
1000 x 500 mm

Winkelrahmen

Aluminium
Steckbar inkl. Montagewinkel
Bauhöhe: 26,5 mm



600 x 400 mm
750 x 500 mm
1000 x 500 mm

Neu: 600 x 600 mm



Portfolio für den Außenbereich – Metall-Abdeckungen Ohne Überdachung

V-Rost **NEU**

Stahl verzinkt



MaRo B125 **NEU**

Stahl verzinkt



Designrost **NEU**

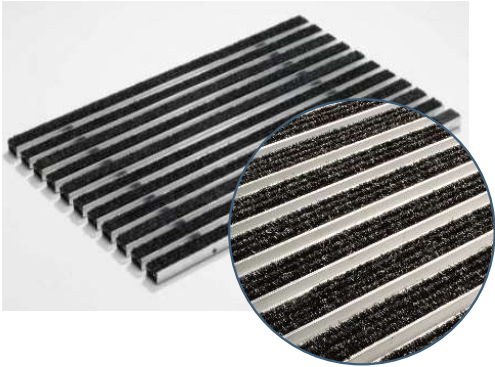
Edelstahl



600 x 400 mm
600 x 600 mm
750 x 500 mm
1000 x 500 mm

Portfolio für den Außenbereich – Matten-Abdeckungen Ohne Überdachung

**Rips Anthrazit
bzw.
Rips Hellgrau**



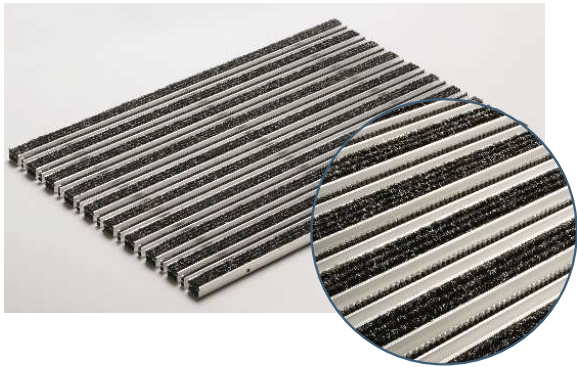
600 x 400 mm
750 x 500 mm
1000 x 500 mm

Gummi
Schwarz



600 x 400 mm
750 x 500 mm
1000 x 500 mm

**Rips Anthrazit
mit
Bürstenleisten**



600 x 400 mm
750 x 500 mm
1000 x 500 mm

Outdoor **NEU**
(„Rips XL“)
Anthrazit



600 x 400 mm
600 x 600 mm
750 x 500 mm
1000 x 500 mm

NEU: 600 x 600 mm

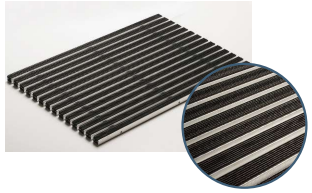


Hinweis Einbau Matten-Abdeckungen

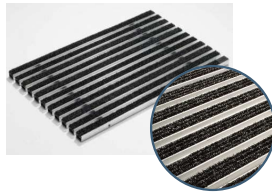
Outdoor



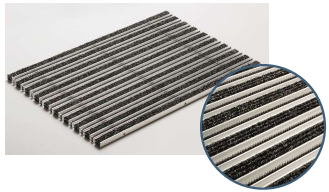
Gummi



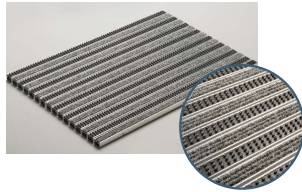
Rips Anthrazit
bzw. Hellgrau



Rips Anthrazit mit
Bürstenleisten

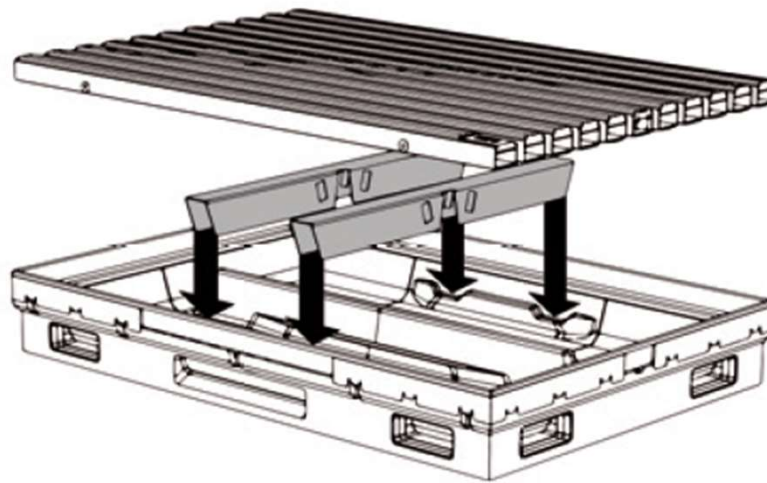


Rips hellgrau mit
Cassettenbürste



ACHTUNG:

- U-Profil ist im Lieferumfang enthalten und wird in die Wanne eingelegt





ACO Haustechnik



ACO Badentwässerung

Energieeffizientes Duschen





ACO ShowerDrain Public X

Wärmetauscher Duschrinne

ACO ShowerDrain Public X Reihendusche
mit integriertem Wärmetauscher

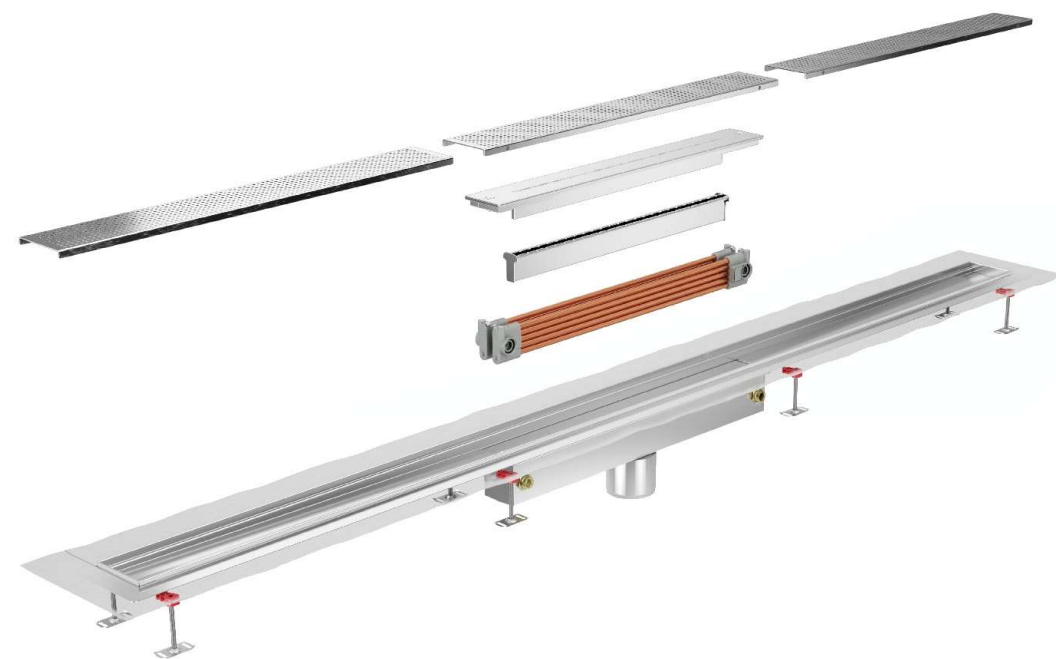
Bis zu 48% Energieeinsparung ergibt bis
zu 125.000 € Energiekostensparnis





ACO ShowerDrain Public X

Wärmetauscher Duschrinne



Details siehe Preisliste Haustechnik 2024





ACO Abscheidertechnik

Ergänzungen Fettabscheiderportfolio



Fettabscheider zur Freiaufstellung

ACO Lipujet P R – neue Tanktechnologie
neue Nenngrößen verfügbar

- Neueste Rotomoulding
Fertigungstechnologie
- Material PE-HD
- Nenngrößen 15; 20; 22,5
Ab Q2/2024 NS 5 bis NS 10
- Verschiedene Ausbaustufen erhältlich
- Entsprechend ÖN EN 1825

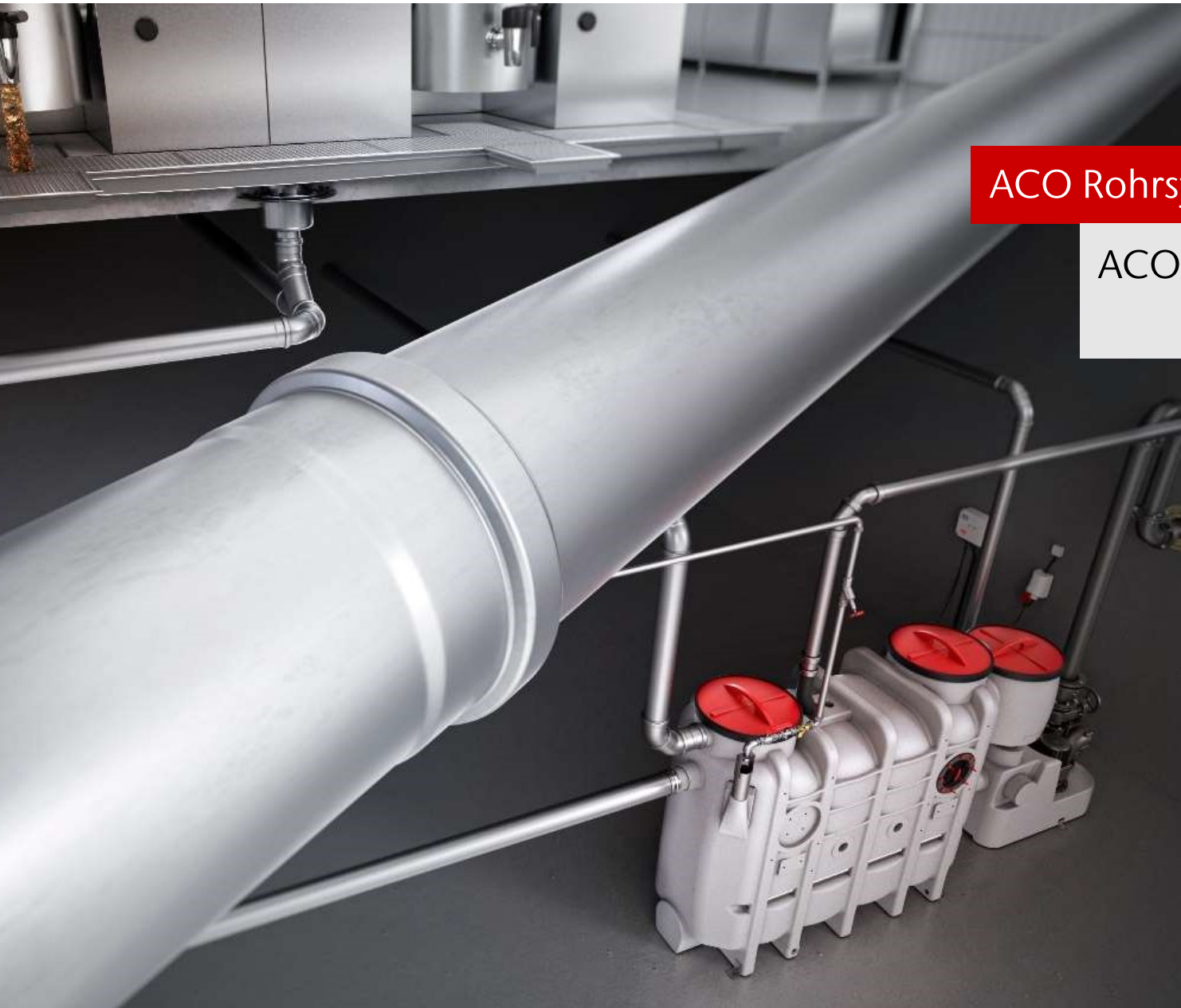
ACO LipuJet P-R

Fettabscheider Freiaufstellung



ACO LipuJet P-RAP
Ausbaustufe 3 mit Entsorgungspumpe

- Einfache Einbringung durch geteilte Bauform
- Optionale HD Innenreinigung
- Optionale Entsorgungspumpe
- Geruchsdichte Wartungsöffnung
- Anschluss des Zulaufs von 3 Seiten möglich
- Flexible Anbringung der Wasserfüllarmatur

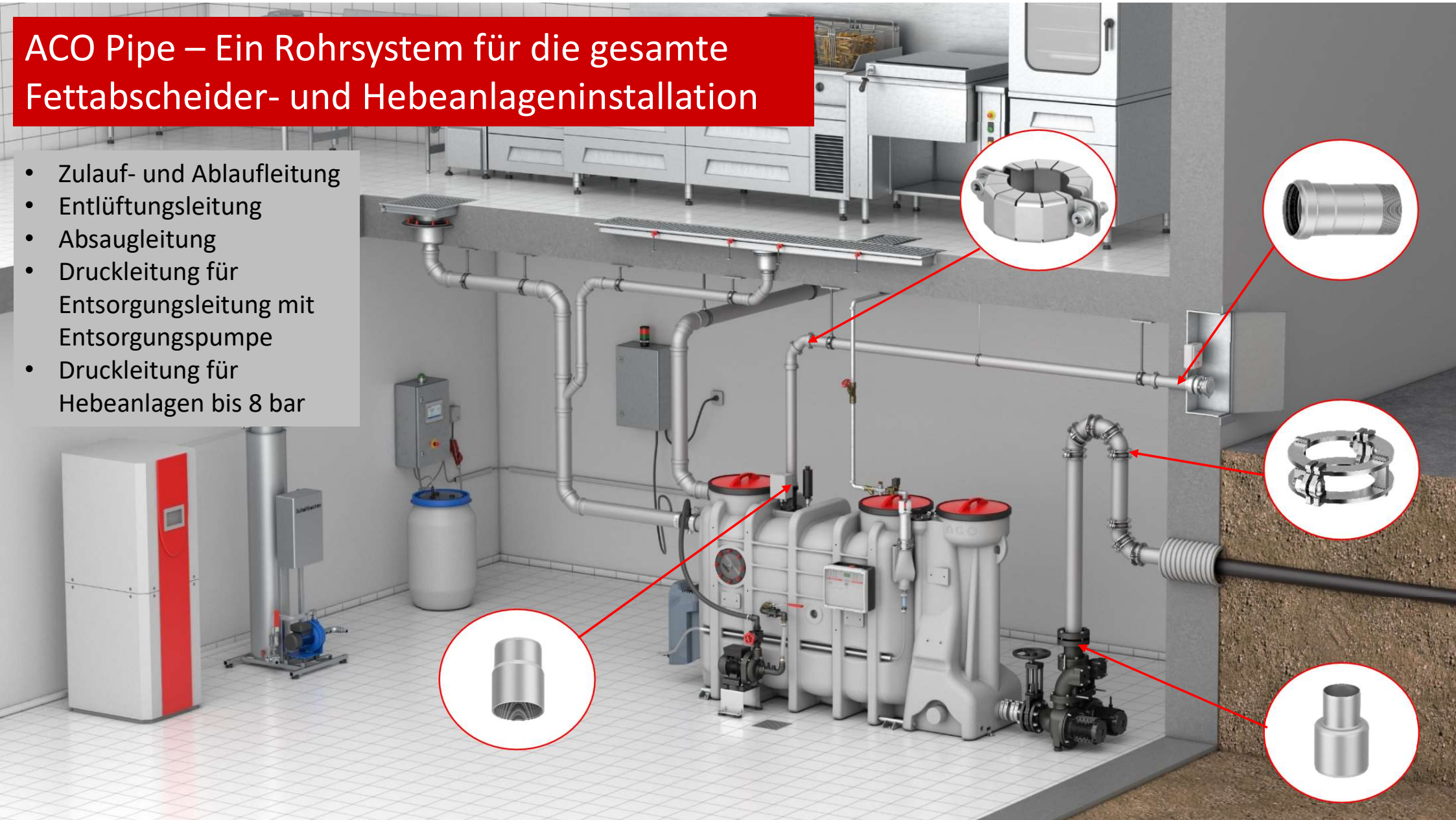


ACO Rohrsysteme

ACO Pipe für Fettabscheider und
Hebeanlagen

ACO Pipe – Ein Rohrsystem für die gesamte Fettabscheider- und Hebeanlageninstallation

- Zulauf- und Ablaufleitung
- Entlüftungsleitung
- Absaugleitung
- Druckleitung für Entsorgungsleitung mit Entsorgungspumpe
- Druckleitung für Hebeanlagen bis 8 bar



ACO. we care for water