

gültig ab 01.03.2024

A technical line drawing of a drainage channel, shown in two views: a side profile on the left and a top-down perspective on the right. The drawing is rendered in white lines on a light blue background. The side profile shows a U-shaped channel with a flat bottom and vertical sides, topped with a wavy, grating-like surface. The top-down view shows the channel's width and the spacing between the grating elements.

P24

ACO Bauelemente

Preisliste 2024  
Bauelemente  
[www.aco.at](http://www.aco.at)



# 6

## ACO Regenwasserbewirtschaftung & Abwasserreinigung

## ACO Regenwasserbewirtschaftung & Abwasserreinigung

<b>Schlammfänge &amp; Sedimentation</b>	Stormsed G / G-H	460
	Schlammfang G / G-H	464
<b>Regenwasserreinigung</b>	Stormclean TF G / G-H – Technischer Filter	468
<b>Rückhaltung &amp; Versickerung</b>	Stormbrixx HD 600	478
	Stormbrixx HD 900	480
	Wirbeldrossel Q-Brake	484
<b>Drosselsysteme</b>	Lochblendendrossel PE	486
	Konstantdrossel PE	488
	Powerlift-P duo	489
<b>Pumpstationen</b>	Tauchpumpen für Powerlift-P duo	492
	Zubehör	494

## Leichtflüssigkeits- & Fettabscheider

<b>Leichtflüssigkeitsabscheider</b>		Oleopator G / G-H	498	
		Oleopator G VSS Verkehrsflächensicherungsschacht	504	
	GFK – Erdeinbau	Warnanlage	506	
		Probenahmeschächte/Probenahmepumpe	507	
		Aufsatzstücke	508	
	Beton – Erdeinbau	Oleopator-C	510	
		Coalisorator-P	511	
	PE – Freiaufgestellt/Erdeinbau	Zubehör	516	
	<b>Fettabscheider</b>		Lipumax G	518
			Lipumax G-D mit Direktabsaugung	520
GFK – Erdeinbau		Lipumax G-H	522	
		Warnanlage	524	
		Probenahmeschächte/Probenahmepumpe	525	
		Aufsatzstücke	526	
		ECO-FPI	528	
PE – Erdeinbau		Probenahmeschächte/Probenahmepumpe	525	



# ACO Stormsed G

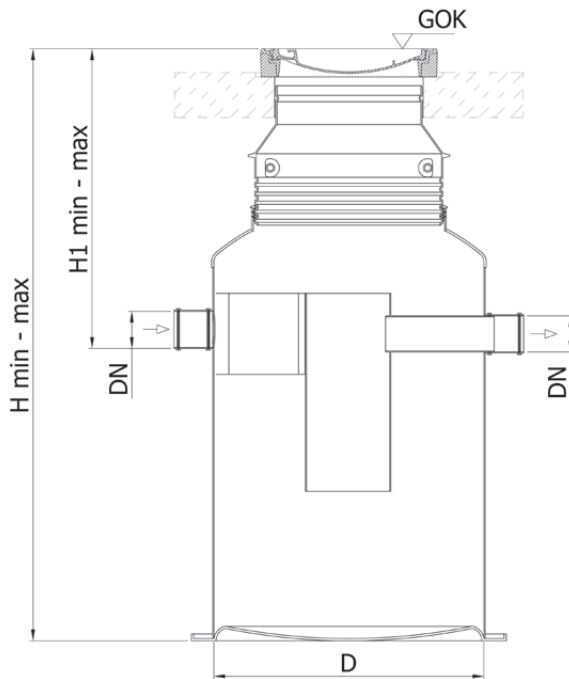
- ACO Produktvorteile
- Besondere Innenkonstruktion zur optimierten Sedimentation
  - Hohe Festigkeit bei geringem Gewicht
  - Optimale Zugänglichkeit für Wartung, Reinigung und Entsorgung
  - Einfacher Einbau und geringer Platzbedarf

- Behälter aus glasfaserverstärktem Kunststoff
- Einteilige Behälterkonstruktion
- Einsatzzwecke:
  - Schutz vor Versandung von Versickerungsanlagen
  - Verbesserte Sedimentation von Schlamm vor Technischen Filtern und Abscheideranlagen



## ACO Stormsed G

NG	DN/OD Zu- und Ablauf [mm]	maximal anschließbare Fläche <sup>1)</sup> [m <sup>2</sup> ]	maximale Zulaufleistung [l/s]	Schlammfang Volumen [l]	Einstieg Durchmesser [mm]
4	110	327	4	400	600
7	160	471	7	690	600
11	160	736	11	1100	600
24	200	1560	24	2500	600



DN: ..... Zu- und Ablaufnenweite  
D: ..... Behälterdurchmesser in mm  
H: ..... Einbautiefe in mm  
H1: ..... Zulauftiefe in mm  
Auslauftiefe = Zulauftiefe + 20 mm

### ACO Stormsed G

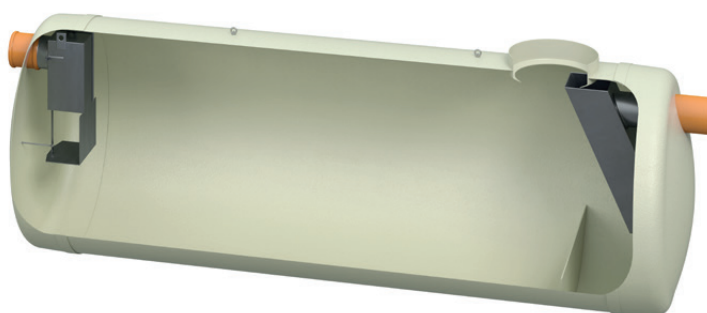
NG	Abmessungen			Gewicht			Artikel-Nr.		Preis	RG
	D	H	H1	Behälter	Aufsatz- stück	Lastver- teilerplatte	Behälter	Aufsatzstück		
	[mm]	min - max [mm]	min - max [mm]						[kg]	[kg]
<b>Belastungsklasse B 125</b>										
4	1000	2175-3345	970-2140	105	134	-	12830.41	3301.35.13	5.966,80	2F
7	1200	2480-3650	1050-2220	175	134	-	12831.41	3301.35.13	7.954,70	2F
11	1500	2545-3715	1150-2320	225	134	-	12832.41	3301.35.13	9.490,10	2F
24	2200	2770-3940	1310-2480	575	134	-	12833.41	3301.35.13	16.164,20	2F
<b>Belastungsklasse D 400</b>										
4	1000	2175-3355	970-2150	105	218	636	12830.41	3301.36.10	6.899,20	2F
7	1200	2480-3660	1050-2230	175	218	636	12831.41	3301.36.10	8.887,10	2F
11	1500	2545-3725	1150-2330	225	218	636	12832.41	3301.36.10	10.422,50	2F
24	2200	2770-3950	1310-2490	575	218	636	12833.41	3301.36.10	17.096,60	2F

# ACO Stormsed G-H

## ACO Produktvorteile

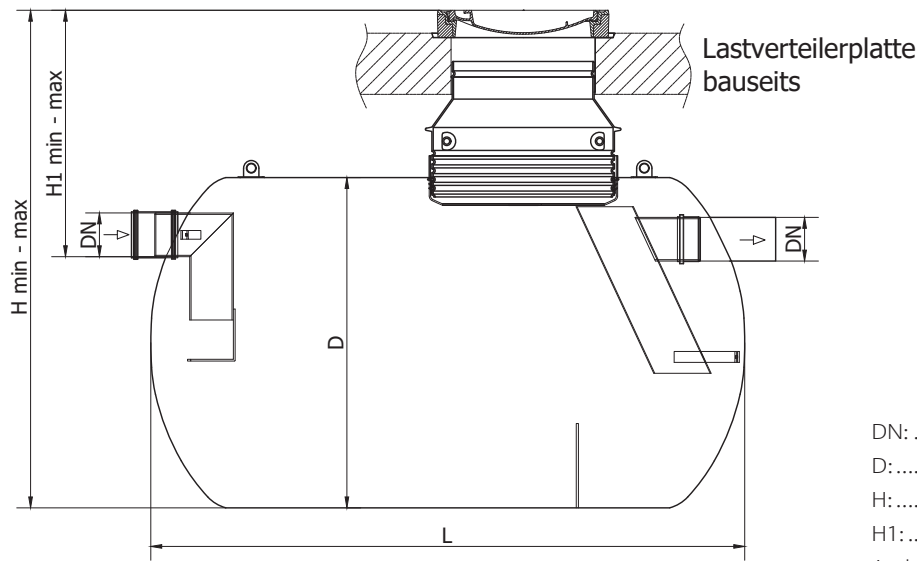
- Besondere Innenkonstruktion zur optimierten Sedimentation
- Hohe Festigkeit bei geringem Gewicht
- Optimale Zugänglichkeit für Wartung, Reinigung und Entsorgung
- Einfacher Einbau und geringer Platzbedarf

- Behälter aus glasfaserverstärktem Kunststoff
- Einteilige Behälterkonstruktion
- Einsatzzwecke:
  - Schutz vor Versandung von Versickerungsanlagen
  - Verbesserte Sedimentation von Schlamm vor Technischen Filtern und Abscheideranlagen



## ACO Stormsed G-H

maximale Zulaufleistung <sup>1)</sup>	DN/OD Zu- und Ablauf	maximal anschließbare Fläche <sup>1)</sup>	wirksame Wasseroberfläche	Schlammfang Volumen	Einstieg Durchmesser
[l/s]	[mm]	[m <sup>2</sup> ]	[m <sup>2</sup> ]	[l]	[mm]
19	200	1260	3,8	600	600
26	200	1730	5,2	940	600
40	250	2700	8,1	1720	600
52	250	3430	10,3	2840	600
71	315	4700	14,1	3950	600
90	315	5950	17,9	5580	600
124	400	8250	24,9	7890	600
159	400	10550	31,7	10250	600



DN: ..... Zu- und Ablaufnenweite  
D: ..... Behälterdurchmesser in mm  
H: ..... Einbautiefe in mm  
H1: ..... Zulauftiefe in mm  
Auslauftiefe = Zulauftiefe + 20 mm

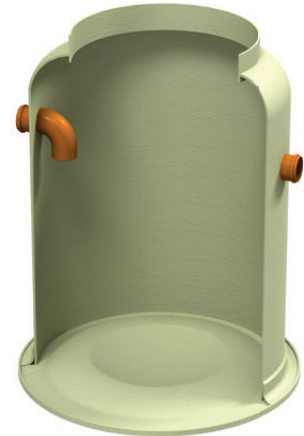
### ACO Stormsed G-H

NG	Abmessungen				Gewicht			Artikel-Nr.		Preis	RG
	D	L	H min - max	H1 min - max	Behälter	Aufsatzstück	Lastverteilerplatte	Behälter	Aufsatzstück		
	[mm]	[mm]	[mm]	[mm]	[kg]	[kg]	[kg]			[EUR]	
<b>Belastungsklasse B 125</b>											
19	1520	2720	2162-3332	1012-2182	270	134	-	12835.01	3301.35.13	10.479,50	2F
26	1520	3650	2162-3332	1012-2182	310	134	-	12836.01	3301.35.13	11.737,10	2F
40	1820	4610	2464-3634	1064-2234	465	134	-	12837.01	3301.35.13	15.482,80	2F
52	2200	4890	2872-4042	1092-2262	920	134	-	12838.01	3301.35.13	22.583,30	2F
71	2200	6630	2872-4042	1157-2327	1100	134	-	12839.01	3301.35.13	27.114,20	2F
90	2402	7680	3052-4222	1132-2302	1350	134	-	12840.01	3301.35.13	30.509,80	2F
124	2402	10570	3052-4222	1217-2387	1800	134	-	12841.01	3301.35.13	39.000,50	2F
159	2570	12800	3242-4412	1242-2412	2450	134	-	12842.01	3301.35.13	47.973,90	2F
<b>Belastungsklasse D 400</b>											
19	1520	2720	2162-3342	1012-2192	270	134	bauseits	12835.01	3301.37.10	10.716,10	2F
26	1520	3650	2162-3342	1012-2192	310	134	bauseits	12836.01	3301.37.10	11.973,70	2F
40	1820	4610	2464-4052	1064-2244	465	134	bauseits	12837.01	3301.37.10	15.719,40	2F
52	2200	4890	2872-4052	1092-2272	920	134	bauseits	12838.01	3301.37.10	22.819,90	2F
71	2200	6630	2872-4052	1157-2337	1100	134	bauseits	12839.01	3301.37.10	27.350,80	2F
90	2402	7680	3052-4232	1132-2312	1350	134	bauseits	12840.01	3301.37.10	30.746,40	2F
124	2402	10570	3052-4232	1217-2397	1800	134	bauseits	12841.01	3301.37.10	39.237,10	2F
159	2570	12800	3242-4422	1242-2422	2450	134	bauseits	12842.01	3301.37.10	48.210,50	2F

# ACO Schlammfang G

## ACO Produktvorteile

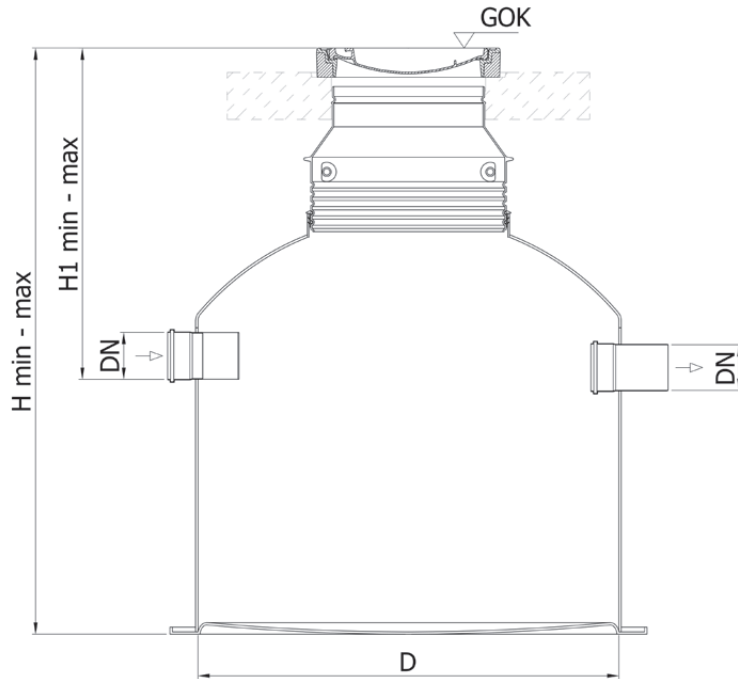
- Hohe Festigkeit bei geringem Gewicht
  - Optimale Zugänglichkeit für Wartung, Reinigung und Entsorgung
  - Einfacher Einbau und geringer Platzbedarf
- Behälter aus glasfaserverstärktem Kunststoff
  - Einteilige Behälterkonstruktion



## ACO Schlammfang G

	maximal anschließbare Fläche <sup>1)</sup>		Abmessungen	
	[m <sup>2</sup> ]	DN/OD Zu- und Ablauf		Schlammfang Volumen
		[mm]	[l]	
600	261	110	686	
1000	261	110	949	
1500	375	160	1608	
2000	588	200	2393	
3000	588	250	3303	
4000	847	315	4007	
5000	1263	315	5021	





DN: ..... Zu- und Ablaufnenweite  
D: ..... Behälterdurchmesser in mm  
H: ..... Einbautiefe in mm  
H1: ..... Zulauftiefe in mm  
Auslauftiefe = Zulauftiefe + 20 mm

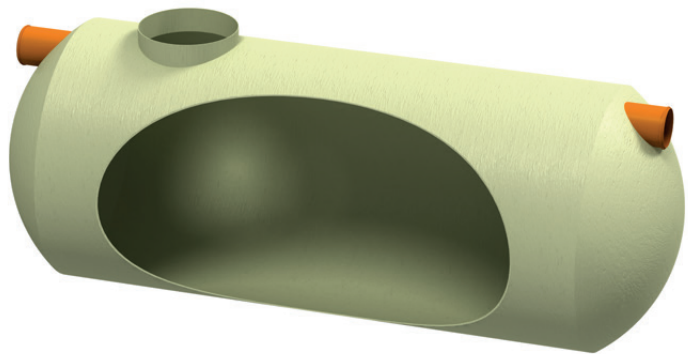
### ACO Schlammfang G

Abmessungen			Gewicht			Artikel-Nr.		Preis	RG
D	H	H1	Behälter	Aufsatz-	Lastver-	Behälter	Aufsatzstück		
[mm]	min - max [mm]	min - max [mm]	[kg]	stück [kg]	teilerplatte [kg]	[kg]		[EUR]	
<b>Belastungsklasse B 125</b>									
600	1000	1840-3010	910-2080	95	134	-	12812.41 3301.35.13	5.005,30	2F
1000	1000	2175-3345	910-2080	135	134	-	12813.41 3301.35.13	5.094,50	2F
1500	1200	2480-3650	1000-2170	190	134	-	12815.41 3301.35.13	6.170,10	2F
2000	1500	2545-3715	1140-2310	235	134	-	12816.41 3301.35.13	8.002,50	2F
3000	1500	3110-4280	1190-2360	175	134	-	12817.41 3301.35.13	9.566,60	2F
4000	1800	3005-4175	1380-2550	260	134	-	12818.41 3301.35.13	10.090,30	2F
5000	2200	2770-3940	1285-2455	430	134	-	12819.41 3301.35.13	13.372,20	2F
<b>Belastungsklasse D 400</b>									
600	1000	1840-3020	910-2090	95	218	636	12812.41 3301.36.10	5.937,70	2F
1000	1000	2175-3355	910-2090	135	218	636	12813.41 3301.36.10	6.026,90	2F
1500	1200	2480-3660	1000-2180	190	218	636	12815.41 3301.36.10	7.102,50	2F
2000	1500	2545-3725	1140-2320	235	218	636	12816.41 3301.36.10	8.934,90	2F
3000	1500	3110-4290	1190-2370	175	218	636	12817.41 3301.36.10	10.499,00	2F
4000	1800	3005-4185	1380-2560	260	218	636	12818.41 3301.36.10	11.022,70	2F
5000	2200	2770-3950	1285-2465	430	218	636	12819.41 3301.36.10	14.304,60	2F

# ACO Schlammfang G-H

## ACO Produktvorteile

- Hohe Festigkeit bei geringem Gewicht
  - Optimale Zugänglichkeit für Wartung, Reinigung und Entsorgung
  - Einfacher Einbau und geringer Platzbedarf
- Behälter aus glasfaserverstärktem Kunststoff
  - Einteilige Behälterkonstruktion

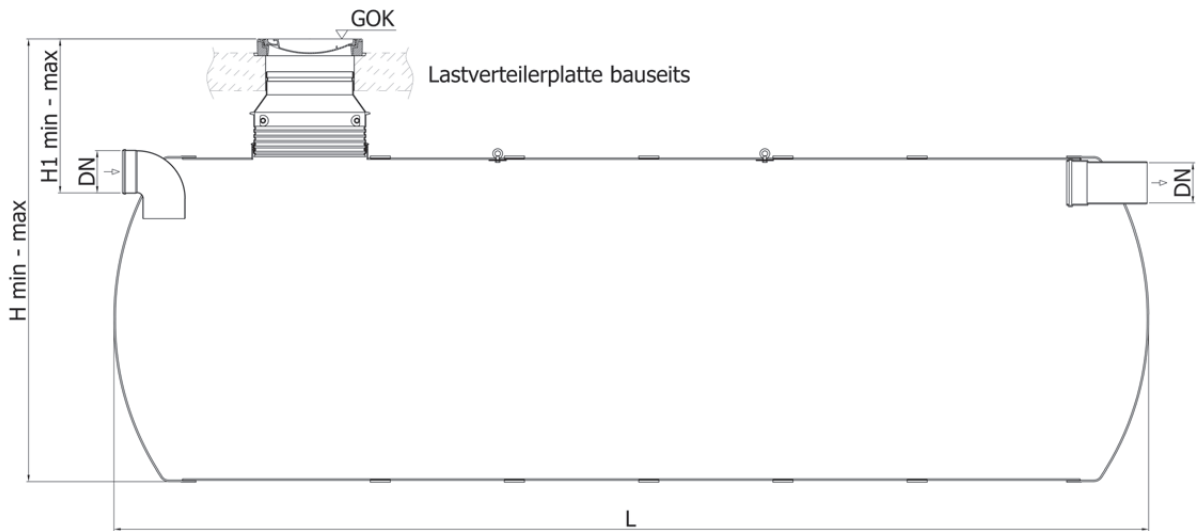


## ACO Schlammfang G-H

	maximal anschließbare Fläche <sup>1)</sup> [m <sup>2</sup> ]	Abmessungen		Schlammfang Volumen [l]	ACO Spannweite <sup>2)</sup>
		DN/OD Zu- und Ablauf [mm]	Behälter Durchmesser [mm]		
		3000	1250		
6500	1720	200	1820	6559	2
10000	2700	250	1820	10001	4
15000	3430	250	2120	15003	5
20000	4700	315	2120	20155	6
30000	5950	315	2400	30260	10
40000	8200	400	2400	40008	12
50000	10550	400	2400	50001	16
70000	13350	400	2590	71461	22

<sup>1)</sup> Die bemessene Sedimentation entspricht nach Merkblatt DWA-M 153, Handlungsempfehlungen zum Umgang mit Regenwasser, bei einer Oberflächenbeschickung von 18 m<sup>3</sup>/m<sup>2</sup>·h.

Angenommene Regenspende 150 l/(s\*ha)  
<sup>2)</sup> Nur bei vorhandenem Grundwasser einzusetzen.



DN: ..... Zu- und Ablaufnenweite  
L: ..... Behälterlänge in mm  
H: ..... Einbautiefe in mm  
H1: ..... Zulauftiefe in mm  
Auslauftiefe = Zulauftiefe + 20 mm

### ACO Schlammfang G-H

	Abmessungen			Gewicht			Artikel-Nr.		Preis	RG
	L	H min - max	H1 min - max	Behälter	Aufsatz- stück	Lastver- teilerplatte	Behälter	Aufsatzstück		
<b>Belastungsklasse B 125</b>										
3000	3280	1870-3040	840-2010	238	134	-	12800.01	3301.35.13	7.374,70	2F
6500	3145	2470-3640	840-2010	373	134	-	12801.01	3301.35.13	11.562,90	2F
10000	4705	2470-3640	890-2060	490	134	-	12802.01	3301.35.13	15.972,00	2F
15000	5065	2770-3940	890-2060	734	134	-	12803.01	3301.35.13	20.663,70	2F
20000	6865	2770-3940	955-2125	859	134	-	12804.01	3301.35.13	26.761,40	2F
30000	7712	3050-4220	910-2080	1470	134	-	12805.01	3301.35.13	31.882,70	2F
40000	10602	3050-4220	1020-2190	1918	134	-	12806.01	3301.35.13	38.852,60	2F
50000	13465	3050-4220	1020-2190	2086	134	-	12807.01	3301.35.13	47.401,40	2F
70000	15700	3240-4410	1010-2180	2896	134	-	12808.01	3301.35.13	58.896,70	2F
<b>Belastungsklasse D 400</b>										
3000	3280	1870-3050	840-2020	238	218	bauseits	12800.01	3301.37.10	7.611,30	2F
6500	3145	2470-3650	840-2020	373	218	bauseits	12801.01	3301.37.10	11.799,50	2F
10000	4705	2470-3650	890-2070	490	218	bauseits	12802.01	3301.37.10	16.208,60	2F
15000	5065	2770-3950	890-2070	734	218	bauseits	12803.01	3301.37.10	20.900,30	2F
20000	6865	2770-3950	955-2135	859	218	bauseits	12804.01	3301.37.10	26.998,00	2F
30000	7712	3050-4230	910-2090	1470	218	bauseits	12805.01	3301.37.10	32.119,30	2F
40000	10602	3050-4230	1020-2200	1918	218	bauseits	12806.01	3301.37.10	39.089,20	2F
50000	13465	3050-4230	1020-2200	2086	218	bauseits	12807.01	3301.37.10	47.638,00	2F
70000	15700	3240-4420	1010-2190	2896	218	bauseits	12808.01	3301.37.10	59.133,30	2F

# ACO Stormclean TF G / G-H

## ACO Produktvorteile

- Filtermaterial nach ÖNORM B 2506-3 geprüft
- Flächenverhältnis 1:250
- Transport und Einbau dank Behälterwerkstoff GFK und Vorbefüllung mit Filtersubstrat optimiert
- Auf individuelle Behältergrößen und Projektlösungen adaptierbar
- Optimale Zugänglichkeit für Wartung, Reinigung und Entsorgung

- Überall dort, wo Regenwasser von Verkehrsflächen oder Metall-dächern versickert werden muss, ist eine entsprechende Reinigung nach ÖNORM B 2506-3 bzw. ÖWAV RB 35 und 45 vorzusehen
- Die moderne Lösung für maximale Flächennutzung:  
ACO Stormclean TF
- Innenteile aus PE-HD
- Herkunftsklasse A

**B2506-3**



**für Herkunftsklasse A  
 Flächenverhältnis 1:250  
 Zertifikatsnummer N 002096**

Der Technische Filter ACO Stormclean TF bildet die Grundlage für eine fachgerechte und zukunftsorientierte Regenwasserbehandlung. Die vorgeschriebene Reinigung erfolgt in einem erdverbauten glasfaserverstärkten (GFK) Tank über das ÖNORM geprüfte und zertifizierte Filtersubstrat. Der große Vorteil liegt klar auf der Hand: Durch die Verlagerung der Reinigung in einen erdverbauten Tank kann die darüberliegende Fläche individuell genutzt werden, z. B. zusätzliche Parkmöglichkeiten.

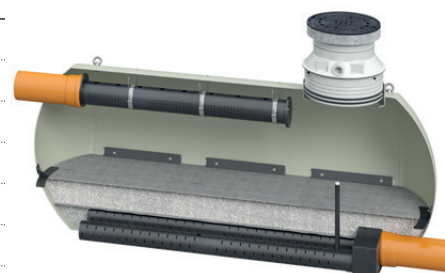
## ACO Stormclean TF G

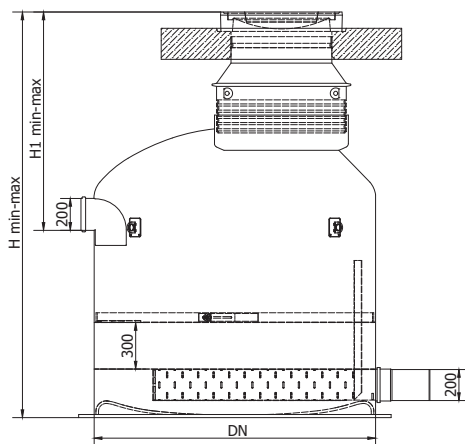
Filterfläche [m <sup>2</sup> ]	DN/OD Zu- und Ablauf [mm]	maximal anschließbare Fläche [m <sup>2</sup> ]	maximale Zulaufleistung [l/s]	von ACO empfohlene Vorreinigung
G 0,78	200	196	7,5	Stormsed G 7
G 1,13	200	282	13,3	Stormsed G 24 / G-H 19
G 1,76	200	441	17,0	Stormsed G 24 / G-H 19
G 2,54	200	636	24,4	Stormsed G 24 / G-H 26



## ACO Stormclean TF G-H

Filterfläche [m <sup>2</sup> ]	DN/OD Zu- und Ablauf [mm]	maximal anschließbare Fläche [m <sup>2</sup> ]	maximale Zulaufleistung [l/s]	von ACO empfohlene Vorreinigung
G-H 2,97	315	743	37,1	Stormsed G-H 40
G-H 4,45	315	1112	55,5	Stormsed G-H 71
G-H 5,92	315	1481	74,0	Stormsed G-H 90
G-H 7,40	315	1850	92,4	Stormsed G-H 90
G-H 8,87	315	2219	110,8	Stormsed G-H 124
G-H 10,35	315	2588	129,2	Stormsed G-H 159
G-H 11,83	315	2957	147,6	Stormsed G-H 159
G-H 13,30	315	3326	166,1	Stormsed G-H 195
G-H 14,78	315	3695	184,5	Stormsed G-H 195



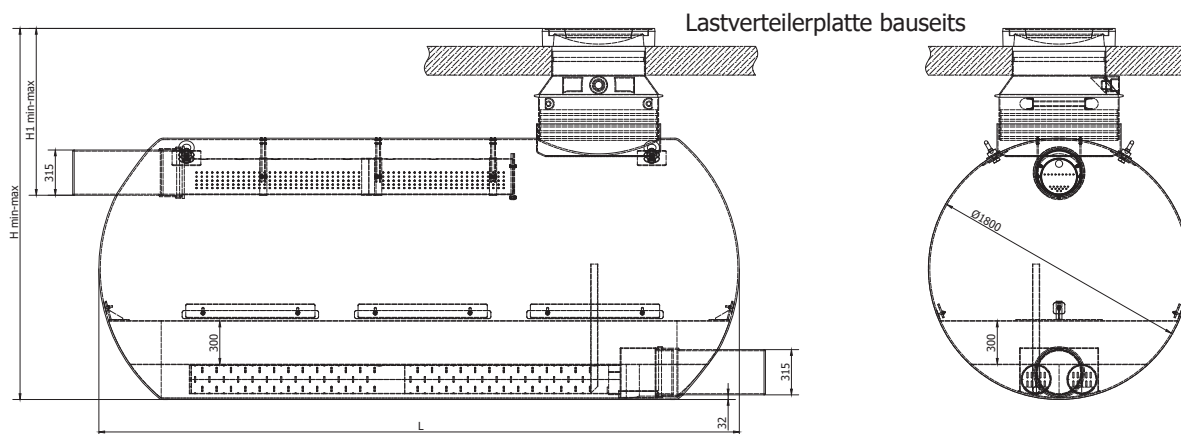


DN: ..... Zu- und Ablaufnenweite  
 D: ..... Behälterdurchmesser in mm  
 H: ..... Einbautiefe in mm  
 H1: ..... Zulauftiefe in mm  
 Auslauftiefe:  
 H1 + 1100 mm --> G 0,78/G 1,76/G 2,54  
 H1 + 1300 mm --> G 1,13

### ACO Stormclean TF G

Filter- fläche	Abmessungen			Gewicht			Artikel-Nr.		Preis	RG
	D	H min - max	H1 min - max	Behälter <sup>1)</sup>	Aufsatz- stück	Lastver- teilerplatte	Behälter	Aufsatzstück		
[m <sup>2</sup> ]	[mm]	[mm]	[mm]	[kg]	[kg]	[kg]			[EUR]	
<b>Belastungsklasse B 125</b>										
G 0,78	1000	2170-3340	1020-2190	385	134	-	12984.A1	3301.35.13	auf Anfrage	3F
G 1,13	1200	2470-3640	1070-2240	665	134	-	12985.A1	3301.35.13	auf Anfrage	3F
G 1,76	1500	2200-3370	1020-2190	1010	134	-	12986.A1	3301.35.13	auf Anfrage	3F
G 2,54	1800	2500-3670	1290-2460	1545	134	-	12987.A1	3301.35.13	auf Anfrage	3F
<b>Belastungsklasse D 400</b>										
G 0,78	1000	2170-3350	1020-2200	385	218	636	12984.A1	3301.36.10	auf Anfrage	3F
G 1,13	1200	2470-3650	1070-2250	665	218	636	12985.A1	3301.36.10	auf Anfrage	3F
G 1,76	1500	2200-3380	1020-2200	1010	218	636	12986.A1	3301.36.10	auf Anfrage	3F
G 2,54	1800	2500-3680	1290-2470	1545	218	636	12987.A1	3301.36.10	auf Anfrage	3F

<sup>1)</sup> Inklusive Filtermaterial (bereits vorbefüllt).



DN: .....Zu- und Ablaufnennweite  
 L: .....Behälterlänge in mm  
 H: .....Einbautiefe in mm  
 H1: .....Zulauftiefe in mm  
 Auslauftiefe: H1 - 1390 mm

### ACO Stormclean TF G-H

Filter- fläche	Abmessungen			Gewicht			Artikel-Nr.		Preis	RG
	L	H min - max	H1 min - max	Behälter <sup>1)</sup>	Aufsatz- stück	Lastver- teilerplatte	Behälter	Aufsatzstück		
<b>Belastungsklasse B 125</b>										
G-H 2,97	2460	2470-3640	1047-2217	1287	134	-	12988.A1	3301.35.13	auf Anfrage	3F
G-H 4,45	3460	2470-3640	1047-2217	2014	134	-	12989.A1	3301.35.13	auf Anfrage	3F
G-H 5,92	4460	2470-3640	1047-2217	2741	134	-	12991.A1	3301.35.13	auf Anfrage	3F
G-H 7,40	5460	2470-3640	1047-2217	3468	134	-	12992.A1	3301.35.13	auf Anfrage	3F
G-H 8,87	6460	2470-3640	1047-2217	2716	134	-	12993.A1	3301.35.13	auf Anfrage	3F
G-H 10,35	7460	2470-3640	1047-2217	3185	134	-	12994.A1	3301.35.13	auf Anfrage	3F
G-H 11,83	8460	2470-3640	1047-2217	3654	134	-	12995.A1	3301.35.13	auf Anfrage	3F
G-H 13,30	9460	2470-3640	1047-2217	4122	134	-	12996.A1	3301.35.13	auf Anfrage	3F
G-H 14,78	10460	2470-3640	1047-2217	4591	134	-	12997.A1	3301.35.13	auf Anfrage	3F
<b>Belastungsklasse D 400</b>										
G-H 2,97	2460	2470-3650	1047-2227	1287	218	bauseits	12988.A1	3301.37.10	auf Anfrage	3F
G-H 4,45	3460	2470-3650	1047-2227	2014	218	bauseits	12989.A1	3301.37.10	auf Anfrage	3F
G-H 5,92	4460	2470-3650	1047-2227	2741	218	bauseits	12991.A1	3301.37.10	auf Anfrage	3F
G-H 7,40	5460	2470-3650	1047-2227	3468	218	bauseits	12992.A1	3301.37.10	auf Anfrage	3F
G-H 8,87	6460	2470-3650	1047-2227	2716	218	bauseits	12993.A1	3301.37.10	auf Anfrage	3F
G-H 10,35	7460	2470-3650	1047-2227	3185	218	bauseits	12994.A1	3301.37.10	auf Anfrage	3F
G-H 11,83	8460	2470-3650	1047-2227	3654	218	bauseits	12995.A1	3301.37.10	auf Anfrage	3F
G-H 13,30	9460	2470-3650	1047-2227	4122	218	bauseits	12996.A1	3301.37.10	auf Anfrage	3F
G-H 14,78	10460	2470-3650	1047-2227	4591	218	bauseits	12997.A1	3301.37.10	auf Anfrage	3F

<sup>1)</sup> Inklusive Filtermaterial (bereits vorbefüllt).

# ACO Stormclean TF EA G / EA G-H – mit erhöhtem Auslauf

## ACO Produktvorteile

- Filtermaterial nach ÖNORM B 2506-3 geprüft
- Flächenverhältnis 1:250
- Transport und Einbau dank Behälterwerkstoff GFK und Vorfüllung mit Filtersubstrat optimiert
- Auf individuelle Behältergrößen und Projektlösungen adaptierbar
- Optimale Zugänglichkeit für Wartung, Reinigung und Entsorgung

- Überall dort, wo Regenwasser von Verkehrsflächen oder Metalldächern versickert werden muss, ist eine entsprechende Reinigung nach ÖNORM B 2506-3 bzw. ÖWAV RB 35 und 45 vorzusehen
- Die moderne Lösung für maximale Flächennutzung:  
ACO Stormclean TF
- Innenteile aus PE-HD
- Herkunftsklasse A

**B2506-3**



**für Herkunftsklasse A  
 Flächenverhältnis 1:250  
 Zertifikatsnummer N 002096**

Der Technische Filter ACO Stormclean TF bildet die Grundlage für eine fachgerechte und zukunftsorientierte Regenwasserbehandlung. Die vorgeschriebene Reinigung erfolgt in einem erdverbauten glasfaserverstärkten (GFK) Tank über das ÖNORM geprüfte und zertifizierte Filtersubstrat. Der große Vorteil liegt klar auf der Hand: Durch die Verlagerung der Reinigung in einen erdverbauten Tank kann die darüberliegende Fläche individuell genutzt werden, z. B. zusätzliche Parkmöglichkeiten.

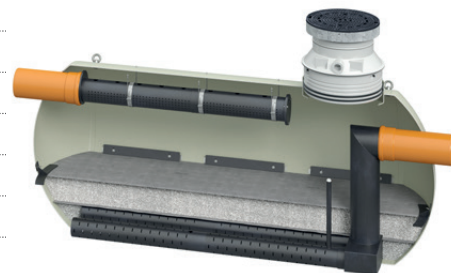
## ACO Stormclean TF EA G – erhöhter Auslauf

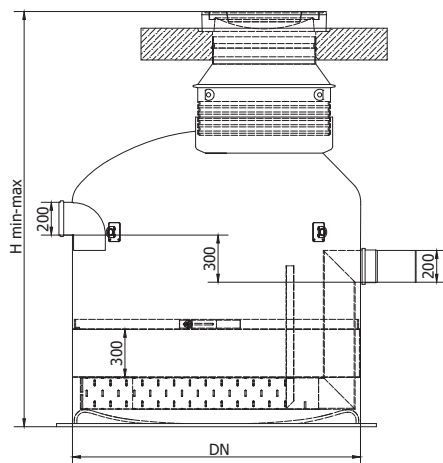
Filterfläche [m <sup>2</sup> ]	DN/OD Zu- und Ablauf [mm]	maximal anschließbare Fläche [m <sup>2</sup> ]	maximale Zulaufleistung [l/s]	von ACO empfohlene Vorreinigung
EA G 0,78	200	196	5,0	Stormsed G 7
EA G 1,13	200	282	7,2	Stormsed G 7
EA G 1,76	200	441	11,3	Stormsed G 11
EA G 2,54	200	636	16,3	Stormsed G 24



## ACO Stormclean TF EA G-H – erhöhter Auslauf

Filterfläche [m <sup>2</sup> ]	DN/OD Zu- und Ablauf [mm]	maximal anschließbare Fläche [m <sup>2</sup> ]	maximale Zulaufleistung [l/s]	von ACO empfohlene Vorreinigung
EA G-H 2,97	315	743	19,0	Stormsed G 24
EA G-H 4,45	315	1112	28,5	Stormsed G-H 40
EA G-H 5,92	315	1481	37,9	Stormsed G-H 40
EA G-H 7,40	315	1850	47,4	Stormsed G-H 52
EA G-H 8,87	315	2219	56,8	Stormsed G-H 71
EA G-H 10,35	315	2588	66,3	Stormsed G-H 71
EA G-H 11,83	315	2957	75,7	Stormsed G-H 90
EA G-H 13,30	315	3326	85,2	Stormsed G-H 90
EA G-H 14,78	315	3695	94,6	Stormsed G-H 124





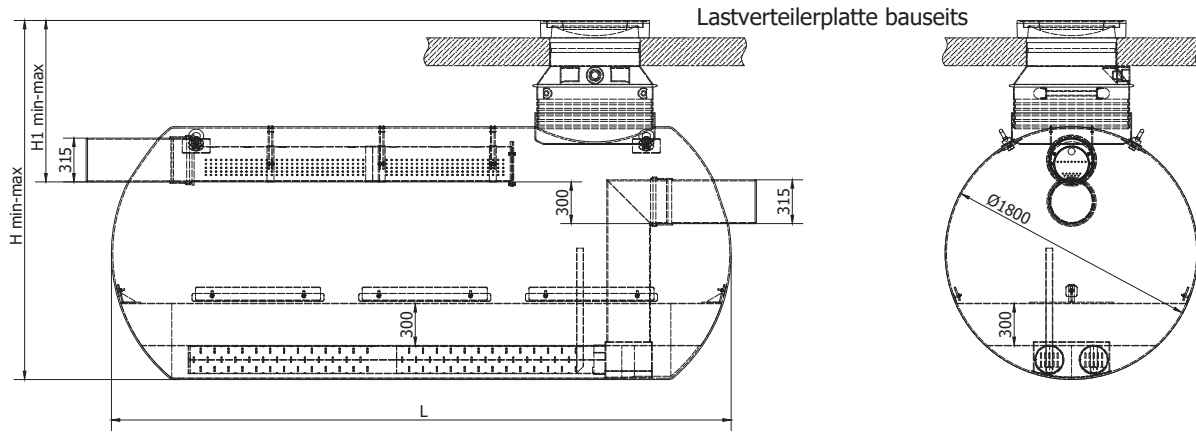
DN: .....Zu- und Ablaufnennweite  
 D: .....Behälterdurchmesser in mm  
 H: .....Einbautiefe in mm  
 H1: .....Zulauftiefe in mm  
 Auslauftiefe: H1 + 300 mm

**ACO Stormclean TF EA G – erhöhter Auslauf**

Filter- fläche [m <sup>2</sup> ]	Abmessungen			Gewicht			Artikel-Nr.		Preis [EUR]	RG
	D	H	H1	Behälter <sup>1)</sup> [kg]	Aufsatz- stück [kg]	Lastver- teilerplatte [kg]	Behälter	Aufsatzstück		
	[mm]	min - max [mm]	min - max [mm]							
<b>Belastungsklasse B 125</b>										
EA G 0,78	1000	2170-3340	1020-2190	385	134	-	12984.EAA1	3301.35.13	auf Anfrage	3F
EA G 1,13	1200	2470-3640	1070-2240	665	134	-	12985.EAA1	3301.35.13	auf Anfrage	3F
EA G 1,76	1500	2200-3370	1020-2190	1010	134	-	12986.EAA1	3301.35.13	auf Anfrage	3F
EA G 2,54	1800	2500-3670	1290-2460	1545	134	-	12987.EAA1	3301.35.13	auf Anfrage	3F
<b>Belastungsklasse D 400</b>										
EA G 0,78	1000	2170-3350	1020-2200	385	218	636	12984.EAA1	3301.36.10	auf Anfrage	3F
EA G 1,13	1200	2470-3650	1070-2250	665	218	636	12985.EAA1	3301.36.10	auf Anfrage	3F
EA G 1,76	1500	2200-3380	1020-2200	1010	218	636	12986.EAA1	3301.36.10	auf Anfrage	3F
EA G 2,54	1800	2500-3680	1290-2470	1545	218	636	12987.EAA1	3301.36.10	auf Anfrage	3F

<sup>1)</sup> Inklusive Filtermaterial (bereits vorbefüllt).





DN: .....Zu- und Ablaufnenweite  
 L: .....Behälterlänge in mm  
 H: .....Einbautiefe in mm  
 H1: .....Zulauftiefe in mm  
 Auslaufftiefe: H1 + 300 mm

**ACO Stormclean TF EA G-H – erhöhter Auslauf**

Filter- fläche	Abmessungen			Behälter <sup>1)</sup>	Gewicht		Artikel-Nr.		Preis	RG
	L	H min - max	H1 min - max		Aufsatz- stück	Lastver- teilerplatte	Behälter	Aufsatzstück		
[m <sup>2</sup> ]	[mm]	[mm]	[mm]	[kg]	[kg]	[kg]			[EUR]	
<b>Belastungsklasse B 125</b>										
EA G-H 2,97	2460	2470-3640	1047-2217	1287	134	-	12988.EAA1	3301.35.13	auf Anfrage	3F
EA G-H 4,45	3460	2470-3640	1047-2217	2014	134	-	12989.EAA1	3301.35.13	auf Anfrage	3F
EA G-H 5,92	4460	2470-3640	1047-2217	2741	134	-	12991.EAA1	3301.35.13	auf Anfrage	3F
EA G-H 7,40	5460	2470-3640	1047-2217	3468	134	-	12992.EAA1	3301.35.13	auf Anfrage	3F
EA G-H 8,87	6460	2470-3640	1047-2217	2716	134	-	12993.EAA1	3301.35.13	auf Anfrage	3F
EA G-H 10,35	7460	2470-3640	1047-2217	3185	134	-	12994.EAA1	3301.35.13	auf Anfrage	3F
EA G-H 11,83	8460	2470-3640	1047-2217	3654	134	-	12995.EAA1	3301.35.13	auf Anfrage	3F
EA G-H 13,30	9460	2470-3640	1047-2217	4122	134	-	12996.EAA1	3301.35.13	auf Anfrage	3F
EA G-H 14,78	10460	2470-3640	1047-2217	4591	134	-	12997.EAA1	3301.35.13	auf Anfrage	3F
<b>Belastungsklasse D 400</b>										
EA G-H 2,97	2460	2470-3650	1047-2227	1287	218	bauseits	12988.EAA1	3301.37.10	auf Anfrage	3F
EA G-H 4,45	3460	2470-3650	1047-2227	2014	218	bauseits	12989.EAA1	3301.37.10	auf Anfrage	3F
EA G-H 5,92	4460	2470-3650	1047-2227	2741	218	bauseits	12991.EAA1	3301.37.10	auf Anfrage	3F
EA G-H 7,40	5460	2470-3650	1047-2227	3468	218	bauseits	12992.EAA1	3301.37.10	auf Anfrage	3F
EA G-H 8,87	6460	2470-3650	1047-2227	2716	218	bauseits	12993.EAA1	3301.37.10	auf Anfrage	3F
EA G-H 10,35	7460	2470-3650	1047-2227	3185	218	bauseits	12994.EAA1	3301.37.10	auf Anfrage	3F
EA G-H 11,83	8460	2470-3650	1047-2227	3654	218	bauseits	12995.EAA1	3301.37.10	auf Anfrage	3F
EA G-H 13,30	9460	2470-3650	1047-2227	4122	218	bauseits	12996.EAA1	3301.37.10	auf Anfrage	3F
EA G-H 14,78	10460	2470-3650	1047-2227	4591	218	bauseits	12997.EAA1	3301.37.10	auf Anfrage	3F

<sup>1)</sup> Inklusive Filtermaterial (bereits vorbefüllt).



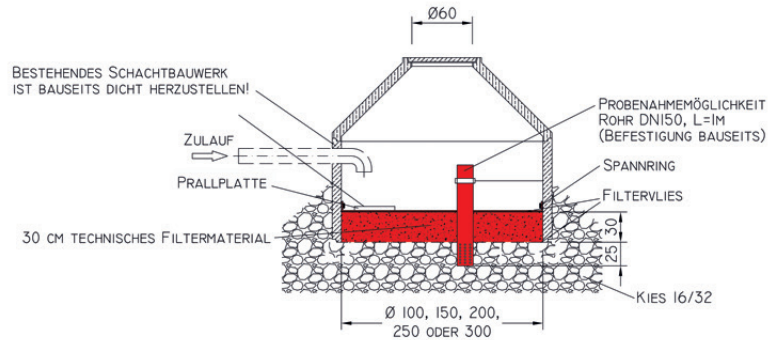
**Filtermaterial ACO Stormclean TF zur Nachrüstung**

- Nachrüstung für bestehende Sickerschächte
- Filtermaterial geprüft nach ÖNORM B 2506-3
- Herkunftsklasse A
- Flächenverhältnis 1:250

**B2506-3**



**für Herkunftsklasse A  
 Flächenverhältnis 1:250  
 Zertifikatsnummer N 002096**



**Nachrüstsatz mit ACO Stormclean TF Filtermaterial für bestehende Sickerschächte**

Für Sickerschacht mit Innendurchmesser von [mm]	Schichtstärke Filter [mm]	Inhalt	Artikel-Nr.	Preis [EUR]	RG
1000	300	Filtermaterial, 2 x Geotextil vorkonfektioniert, Probenahmerohr, 1 Spannring aus PE-HD	3011145	auf Anfrage	3F
1500	300	Filtermaterial, 2 x Geotextil vorkonfektioniert, Probenahmerohr, 1 Spannring aus PE-HD	3011146	auf Anfrage	3F
2000	300	Filtermaterial, 2 x Geotextil vorkonfektioniert, Probenahmerohr, 1 Spannring aus PE-HD	3011147	auf Anfrage	3F
2500	300	Filtermaterial, 2 x Geotextil vorkonfektioniert, Probenahmerohr, 1 Spannring aus PE-HD	3011148	auf Anfrage	3F
3000	300	Filtermaterial, 2 x Geotextil vorkonfektioniert, Probenahmerohr, 1 Spannring aus PE-HD	3011149	auf Anfrage	3F

**Filtermaterial ACO Stormclean TF im Big Bag**

- Filtermaterial geprüft nach ÖNORM B 2506-3
- Herkunftsklasse A
- Flächenverhältnis 1:250
- Überall dort, wo Regenwasser von Verkehrsflächen oder Metalldächern versickert werden muss, ist eine entsprechende Reinigung nach ÖNORM B 2506-3 bzw. ÖWAV RB 35 und 45 vorzusehen
- Big Bag mit praktischem Auslaufstutzen für gezieltes Einbringen



**ACO Stormclean TF Filtermaterial**

Big Bag [m³]	Beschreibung	Gewicht [kg]	Artikel-Nr.	Preis [EUR]	RG
1,5	1,5 m³ ACO Filtermaterial im Big Bag zur losen Verwendung z. B. zur Einbringung in Gewässerschutzanlagen oder zum Austausch bestehender Technischer Filter-Anlagen	1.000	3012522	auf Anfrage	3F

# Das ACO Stormclean TF Filtermaterial

Herzstück eines Technischen Filters ist ein spezielles Filtermaterial, das genau für die Belastungen der Herkunftsfläche A (Verkehrsflächen) im Flächenverhältnis 1:250 entwickelt und abgestimmt ist. Folgende Eigenschaften sind durch das Filtersubstrat spezifiziert:

## Produkteigenschaften

- Geprüft nach ÖNORM B 2506-3
- Reinigung von Mineralölen, Schwermetallen und Kohlenwasserstoffen
- Herkunftsfläche A (Verkehrsflächen)
- Flächenverhältnis 1:250

Beim ACO Stormclean TF Filtermaterial handelt es sich um einen nach ÖNORM B 2506-3 geprüften technischen Filter um das Regenwasser von häufig vorkommenden Schadstoffen wie Mineralölen und Schwermetallen wie Kupfer (Cu), Zink (Zn) oder Blei (Pb), sowie Kohlenwasserstoffen (KW) und polyzyklischen aromatischen Kohlenwasserstoffen (PAKs), die von Verkehrsflächen oder über die Luftverschmutzung dorthin gelangen, zu reinigen. Es werden aber auch weitere Belastungen erheblich reduziert.

Das ACO Stormclean TF Filtermaterial ist für Herkunftsflächen A und im Flächenverhältnis  $A_S:A_{red}$  von 1:250 geprüft und zertifiziert.

Das Filtermaterial besteht aus einer Mischung hochwertiger mineralischer Substrate mit adsorptiver Wirkung und pH-Puffervermögen.

Die Schichtstärke des Filtermaterials beträgt mindestens 30 cm. Der Durchlässigkeitsbeiwert (kf-Wert) des unbelasteten Filtermaterials beträgt  $3,2 \cdot 10^{-3}$  m/s.

B2506-3



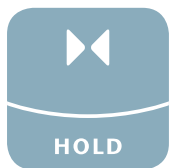
für Herkunftsfläche A  
Flächenverhältnis 1:250  
Zertifikatsnummer N 002096





ACO Stormbrixx

Blockspeicher- und Blockversickerungssystem

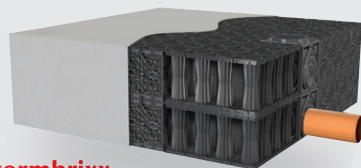


## ACO Versickerungs- und Rückhalteanlagen

Klassisch werden hier Regenrückhaltebecken oder Staukanäle eingesetzt. Das Blockrigolensystem ACO Stormbrixx bietet eine alternative Lösung: Bei der Versickerung wird das zuvor aufgefangene und gereinigte Niederschlagswasser im Rigolensystem ACO Stormbrixx gesammelt. Von dort aus wird es nach und nach an den anstehenden Boden abgegeben und fördert so die Neubildung von Grundwasser.

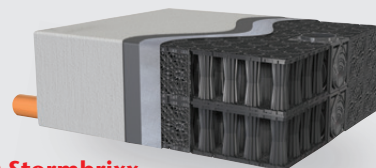
Ziel dieser Anlagen ist es, das Niederschlagswasser zurückzuhalten und es zeitverzögert an die Kanalisation oder ein Oberflächengewässer abzugeben. Dadurch können Hochwasserspitzen abgefedert werden. Das öffentliche Kanalnetz wird entlastet, insbesondere bei Starkregen.

Wird ACO Stormbrixx mit einer Abdichtungsbahn umhüllt, entsteht ein Rückhalteraum, in dem das zuvor aufgefangene und gereinigte Niederschlagswasser gesammelt wird, um es dann kontrolliert und zeitverzögert an die Vorflut abzugeben.



**ACO Stormbrixx**  
als Regenwasserversickerung

ACO Stormbrixx mit einer Umhüllung aus Geotextil für die Zwischenspeicherung und anschließende Versickerung von Regenwasser.

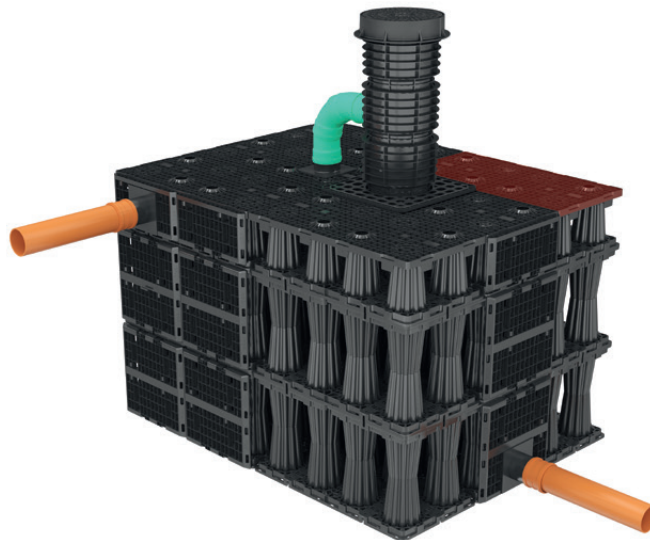
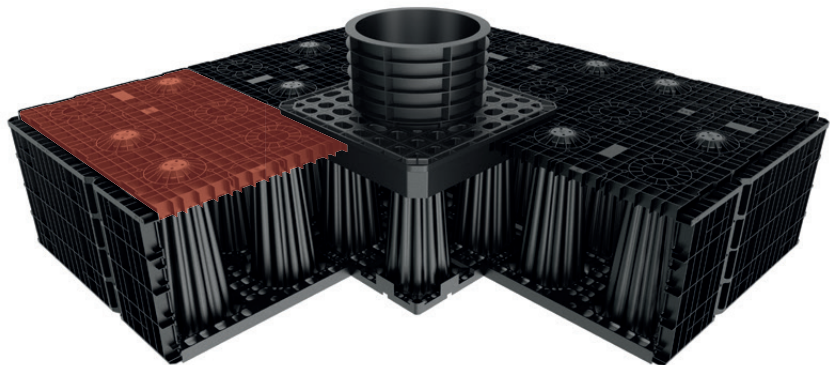


**ACO Stormbrixx**  
als Regenwasserrückhaltung

ACO Stormbrixx mit einer Umhüllung aus Geotextil und Abdichtungsbahn für die Rückhaltung und anschließende kontrollierte Abgabe des Regenwassers an die Vorflut.



Die Modularität von ACO Stormbrixx bringt für geringe Einbauhöhen weitere Vorteile: die Grundelemente können mit Hilfe einer Abdeckplatte als halbe Lage verbaut werden. Halbe Seitenwände vervollständigen das System. Die Abdeckplatte ist zu beiden Systemen kompatibel und die Höhe des Blocks wird durch ihren Einsatz nahezu um die Hälfte reduziert.



# ACO Stormbrixx HD 600



### Produktinformationen

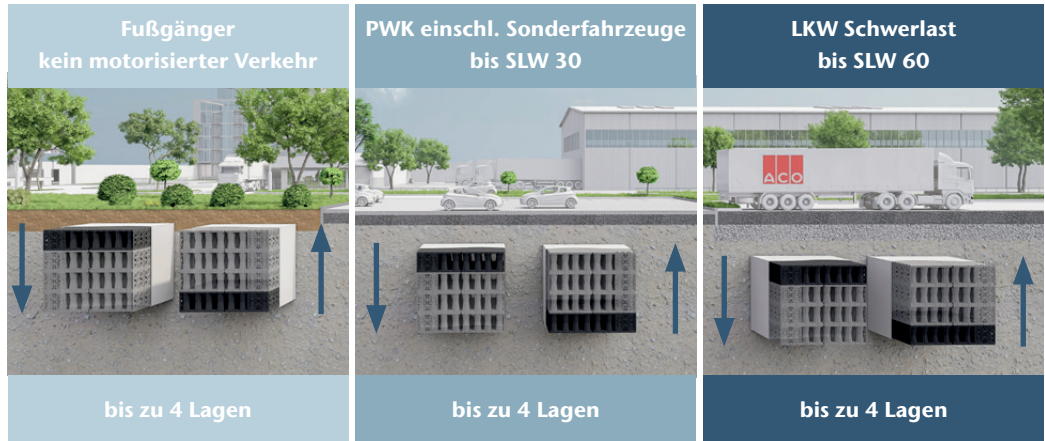
- Höhe einer Lage: 612 mm
- Grundelemente/m<sup>3</sup>: 4,5
- Volumen/Grundelement: 209 l
- Speicherkoeffizient: 95 %

### Maße Grundelement

1206 x 603 x 343 mm, 4,5 Stk./m<sup>3</sup>

### Material

Kunststoff (PP)



Systemhöhe [mm]	Lagen	Fußgänger kein motorisierter Verkehr			PKW einschl. Sonderfahrzeuge bis SLW 30			LKW Schwerlast bis SLW 60		
		Überdeckung min. [mm]	Überdeckung max. [mm]	Einbautiefe max. [mm]	Überdeckung min. [mm]	Überdeckung max. [mm]	Einbautiefe max. [mm]	Überdeckung min. [mm]	Überdeckung max. [mm]	Einbautiefe max. [mm]
341	0,5		3400	3741		3400	3741		3400	3741
612	1		3400	4012		3400	4012		3400	4012
953	1,5		3400	4353		3400	4353		3400	4353
1224	2		3400	4624		3400	4624		3400	4624
1565	2,5	300	3400	4965	600	3400	4965	800	3400	4965
1836	3		3114	4965		3129	4965		3129	4965
2177	3,5		2773	4965		2788	4965		2788	4965
2448	4		2502	4965		2517	4965		2517	4965

### Stormbrixx HD 600

341	0,5		3400	3741		3400	3741		3400	3741
612	1		3400	4012		3400	4012		3400	4012
953	1,5		3400	4353		3400	4353		3400	4353
1224	2		3400	4624		3400	4624		3400	4624
1565	2,5	300	3400	4965	600	3400	4965	800	3400	4965
1836	3		3114	4965		3129	4965		3129	4965
2177	3,5		2773	4965		2788	4965		2788	4965
2448	4		2502	4965		2517	4965		2517	4965


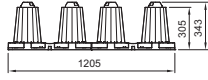

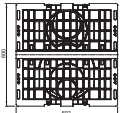

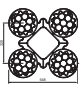

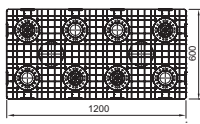
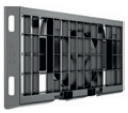
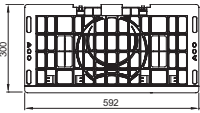

# ACO Stormbrixx HD 600

## ACO Produktvorteile

- Höchste Stabilität durch Bauform und Verlegen im Verband
- Inspizieren und Spülen in alle Richtungen möglich
- Geringe Transportkosten durch Stapelbarkeit der Grundelemente
- Geringerer CO<sub>2</sub>-Ausstoß durch kleineren Transportaufwand
- Einfacher Einbau durch Baukastenprinzip
- Hohes Hohlraumvolumen von 95 %
- Mit Zulassung des DIBt Berlin Nr. Z-42.1-500

- Modulares Rigolensystem aus Kunststoff zum:
  - Rückhalten von Niederschlagswasser
  - Speichern von Niederschlagswasser
  - Versickern von Niederschlagswasser
- Einzelne Elemente werden bauseits zu einem in sich verbundenen Blocksystem zusammengebaut
- Gerne ermitteln wir für Sie die genaue Anzahl aller Einzelteile für ihr Bauvorhaben



	Abmessungen			Gewicht [kg]	VPE [Stk]	Artikel-Nr.	Preis [EUR]	RG		
	Länge [mm]	Breite [mm]	Höhe [mm]							
<b>Grundelement aus Polypropylen (PP)</b>			1206	603	343	10,0	16	314061	113,50	4F
<b>Seitenwand aus Polypropylen (PP)</b>			600	592	32	1,8	88	314097	22,40	4F
<b>Abdeckung aus Polypropylen (PP)</b>			548	548	43	0,8	18	314022	9,90	4F
<b>Abdeckplatte für halbe Lage aus Polypropylen (PP)</b>			1200	600	40	3,5	34	314094	77,80	4F
<b>Halbe Seitenwand aus Polypropylen (PP)</b>			300	592	32	0,9	176	314095	20,90	4F
<b>Verbinder</b>		■ Zum Verbinden der Grundelemente untereinander	0,1	1	314023	2,80	4F			

# ACO Stormbrixx HD 900



### Produktinformationen

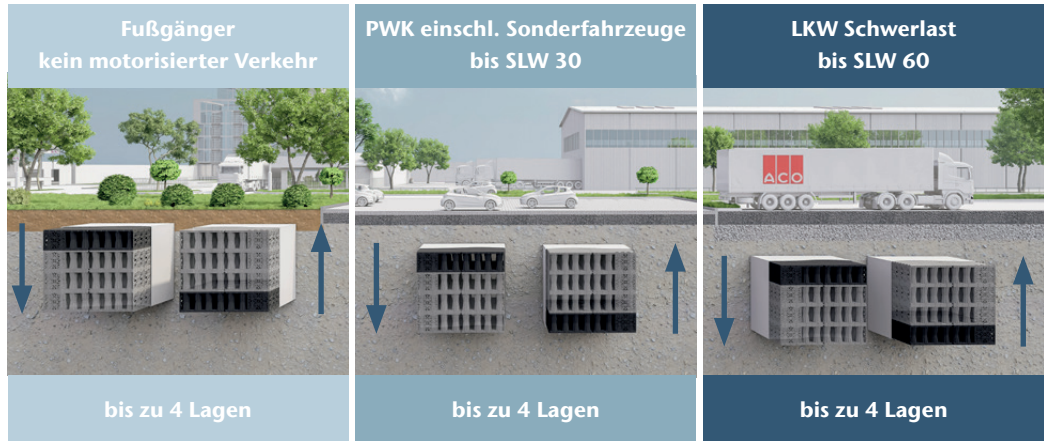
- Höhe einer Lage: 920 mm
- Grundelemente/m<sup>3</sup>: 3
- Volumen/Grundelement: 319 l
- Speicherkoeffizient: 95 %

### Maße Grundelement

1208 x 604 x 497 mm, 3 Stk./m<sup>3</sup>

### Material

Kunststoff (PP)



System- höhe [mm]	Lagen	Fußgänger kein motorisierter Verkehr			PKW einschl. Sonderfahrzeuge bis SLW 30			LKW Schwerlast bis SLW 60		
		Überdeckung min. [mm]	Überdeckung max. [mm]	Einbautiefe max. [mm]	Überdeckung min. [mm]	Überdeckung max. [mm]	Einbautiefe max. [mm]	Überdeckung min. [mm]	Überdeckung max. [mm]	Einbautiefe max. [mm]
<b>Stormbrixx HD 900</b>										
495	0,5		4200	4695		4200	4695		4200	4695
920	1		4200	5120		4200	5120		4200	5120
1415	1,5		4200	5615		4200	5615		4200	5615
1840	2		4200	6040		4200	6040		4200	6040
2335	2,5	300	3705	6040	600	3705	6040	800	3705	6040
2760	3		3280	6040		3280	6040		3280	6040
3255	3,5		2785	6040		2785	6040		2785	6040
3680	4		2360	6040		2360	6040		2360	6040



# ACO Stormbrixx HD 900

## ACO Produktvorteile

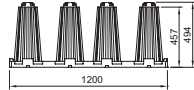
- Höchste Stabilität durch Bauform und Verlegen im Verband
- Inspizieren und Spülen in alle Richtungen möglich
- Geringe Transportkosten durch Stapelbarkeit der Grundelemente
- Geringerer CO<sub>2</sub>-Ausstoß durch kleineren Transportaufwand
- Einfacher Einbau durch Baukastenprinzip
- Speicherkoeffizient: 95 %
- Geprüft von der Gesellschaft für Materialforschung und Prüfanstalt für das Bauwesen Leipzig mbH (MFPA Leipzig)

- Modulares Rigolensystem aus Kunststoff zum:
  - Rückhalten von Niederschlagswasser
  - Speichern von Niederschlagswasser
  - Versickern von Niederschlagswasser
- Einzelne Elemente werden bauseits zu einem in sich verbundenen Blocksystem zusammen gebaut
- Gerne ermitteln wir für Sie die genaue Anzahl aller Einzelteile für ihr Bauvorhaben



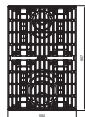
Abmessungen			Gewicht	VPE	Artikel-Nr.	Preis	RG
Länge	Breite	Höhe					
[mm]	[mm]	[mm]	[kg]	[Stk]		[EUR]	

### Grundelement aus Polypropylen (PP)



1208	604	497	9,5	48	314154	147,50	4F
------	-----	-----	-----	----	--------	--------	----

### Seitenwand aus Polypropylen (PP)



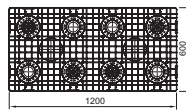
907	592	104	3,1	48	314091	35,60	4F
-----	-----	-----	-----	----	--------	-------	----

### Abdeckung aus Polypropylen (PP)



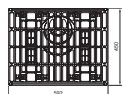
550	550	50	0,8	88	314092	9,90	4F
-----	-----	----	-----	----	--------	------	----

### Abdeckplatte für halbe Lage aus Polypropylen (PP)



1200	600	40	3,5	34	314094	77,80	4F
------	-----	----	-----	----	--------	-------	----

### Halbe Seitenwand aus Polypropylen (PP)



450	592	40	1,5	96	314098	32,90	4F
-----	-----	----	-----	----	--------	-------	----

### Verbinder







- Zum Verbinden der Grundelemente untereinander

0,1	1	314093	2,80	4F
-----	---	--------	------	----

# Zubehör ACO Stormbrixx HD 600 / HD 900

	Beschreibung	Passend für	Gewicht	VPE	Artikel-Nr.	Preis	RG
			[kg]	[Stk]		[EUR]	
	<b>Adapter für Rohranschluss</b>	■ ACO Stormbrixx Seitenwand					
		□ DN/OD 110	0,4	1	314026	37,10	4F
		□ DN/OD 160	0,7	1	314027	48,20	4F
		□ DN/OD 200	1,3	1	314028	64,40	4F
		□ DN/OD 315	3,3	1	314029	104,50	4F
		□ DN/OD 400	4,5	1	314030	144,50	4F
	<b>Adapter für Schachtaufbau</b>	■ HD 600/900	15,7	1	314075	126,40	4F
	<b>Combipoint PP Zwischen-/Ober- teil</b>	■ Als Inspektions- und Spülzugang zum Rigolensystem (Schachtaufsatz)	2,6	1	89013	95,50	2D
		■ Teleskopier- und drehbar ■ Aus Polypropylen (PP)					
	<b>Combipoint PP Zwischen-/Ober- teil mit Stutzen</b>	■ Als Inspektions- und Spülzugang zum Rigolensystem	2,8	1	89014	111,10	2D
		■ Mit Stutzen DN/OD 160 ■ Teleskopier- und drehbar ■ Aus Polypropylen (PP)					
	<b>Combipoint PP Anschlusschacht 200</b>	■ Mit einseitigem Anschluss von KG-Rohren DN 200	3,4	1	622875	320,70	4F
		■ Kompatibel zu Combipoint-PP-Programm ■ Teleskopier- und drehbar ■ Einsteckmaß 470 +/- 30 mm					
	<b>Combipoint PP Anschlusschacht 250</b>	■ Als Inspektions- und Spülzugang zum Rigolensystem	4,2	1	622876	340,10	4F
		■ Mit einseitigem Anschluss von KG-Rohren DN 250 ■ Kompatibel zu Combipoint-PP-Programm ■ Teleskopier- und drehbar ■ Einsteckmaß 480 +/- 30 mm					

	Beschreibung	Passend für	Gewicht	VPE	Artikel-Nr.	Preis	RG
			[kg]	[Stk]			
	<b>Combipoint PP Anschlusschacht 300</b> <ul style="list-style-type: none"> <li>Mit einseitigem Anschluss von KG-Rohren DN 300</li> <li>Kompatibel zu Combipoint-PP-Programm</li> <li>Teleskopier- und drehbar</li> <li>Einsteckmaß 540 +/- 30 mm</li> </ul>	<ul style="list-style-type: none"> <li>ACO Stormbrixx Inspektionsschacht HD</li> <li>ACO Combipoint PP</li> <li>Adapter für Schachtaufbau</li> </ul>	5,0	1	622877	361,00	4F
	<b>Schachtunter-/Schachtzwischenstück</b> <ul style="list-style-type: none"> <li>Als Zugang zum Rigolensystem</li> <li>Zum Anschließen von Zu- und Abläufen innerhalb des Rigolensystems</li> <li>Abmessungen: 594 x 594 x 610 mm</li> </ul>	<ul style="list-style-type: none"> <li>HD 600</li> <li>Anschlüsse bis DN/OD 400</li> </ul>	32,0	1	27034	754,00	4F
	<b>Schachtabdeckung</b> <ul style="list-style-type: none"> <li>Belastungsklasse D 400</li> <li>Aus Gusseisen EN-GJL</li> <li>Lichte Weite 400</li> <li>Ohne Lüftungsöffnungen</li> </ul>	<ul style="list-style-type: none"> <li>Oberteil bzw. Oberteil mit Stützen</li> </ul>	38,0	1	314043	317,40	4F
	<b>Schachtabdeckung</b> <ul style="list-style-type: none"> <li>Zugang für Inspektion</li> <li>Belastungsklasse D 400</li> <li>Aus Gusseisen EN-GJL</li> <li>Lichte Weite 160</li> <li>Ohne Lüftungsöffnungen</li> </ul>	<ul style="list-style-type: none"> <li>Anschlüsse DN/OD 160</li> </ul>	15,7	1	314044	173,70	4F

# ACO Q-Brake Wirbeldrossel

Die ACO Q-Brake Wirbeldrossel ist eine vertikale Wirbeldrossel-Abflusssteuerung, die zur Regulierung von Regenwasser entwickelt wurde, ehe es in Vorfluter oder Abwasserkanäle entleert wird. Anders als bei herkömmlichen Methoden, so zum Beispiel bei Drosselblenden oder bei dimensionierten Röhren, ist die Q-Brake Wirbeldrossel von ACO weniger blockieranfällig und ermöglicht einen höheren Abfluss auch bei geringer Aufstauhöhe. Bei einem von einer Wirbeldrossel gesteuerten Wasserfluss ist eine 4 bis 6-mal größere Ausflussöffnung möglich als mit herkömmlichen Systemen. ACO Q-Brake kann für Abflüsse von 1 - 100 l/s geordert werden.

## Was ist die Q-Brake Wirbeldrossel von ACO?

Die Konstruktion der Wirbeldrossel Abflusssteuerung basiert auf dem Flüssigkeitsmechanischen Prinzip eines verstärkten Wirbels, mit dem ein Drosselabfluss ohne bewegliche Teile möglich ist. Die ACO Q-Brake Wirbeldrossel nutzt die vorgeschaltete Wassersäule und entleert sich, um innerhalb der Struktur eine „Wirbeldrossel“ zu generieren.

Die Q-Brake Wirbeldrossel von ACO wird mit einer eingebauten Bypass-Tür montiert, die bei Blockierung geöffnet werden kann, sodass das Wasser abgelassen werden kann. Ein rostfreies Stahlkabel an der Bypass-Tür dient zur Steuerung der Bypass-Tür. Sinkt der Wasserspiegel unterhalb der Blendenöffnung schließt der Schwimmer die Bypass-Tür und der ursprüngliche Betriebszustand ist wieder hergestellt.

## ACO Q-Brake Wirbeldrossel – Beschreibung und Konstruktion

ACO Q-Brake wird aus rostfreiem Stahl V2A hergestellt und individuell konfiguriert, damit diese spezielle Leistungskriterien erfüllt. Das ACO Designservice benützt hierfür spezielle Software um sicherzustellen, dass das System die jeweiligen Projekterfordernisse erfüllt.

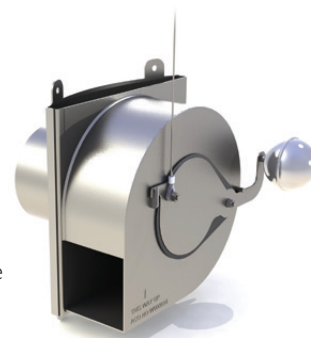
Um diesen Vorgang abzuschließen und damit wir die zur Verfügung stehenden Produktoptionen liefern können, geben Sie dem Designteam von ACO bitte die folgenden Informationen:

- Der gewünschte Durchfluss - maximale Abgabemenge
- Die gewünschte Aufstauhöhe - Rohrsohle Ablauf bis Oberkante Wasserspiegel
- Der gewünschte Durchmesser für das Ablaufrohr
- Die gewünschte Art und Größe des Drosselschachtes

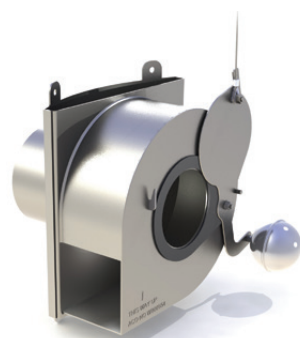
## Fertiges Produkt

Auf der Grundlage dieser Informationen wird ACO Q-Brake Wirbeldrossel hydraulisch bemessen und gefertigt, damit das Produkt diese Anforderungen erfüllt. ACO liefert:

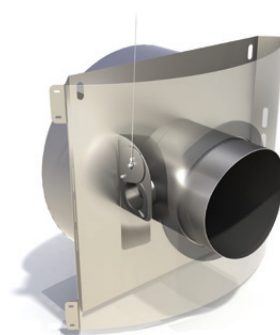
- Leistungskurve der Wirbeldrossel (tabellarisch und grafisch)
- Q-Brake Wirbeldrossel Montagetails



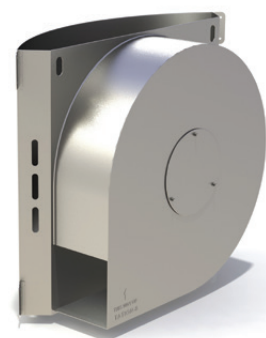
ACO Q-Brake im Betriebszustand (Ausführung bis 40 l/s Drosselspende)



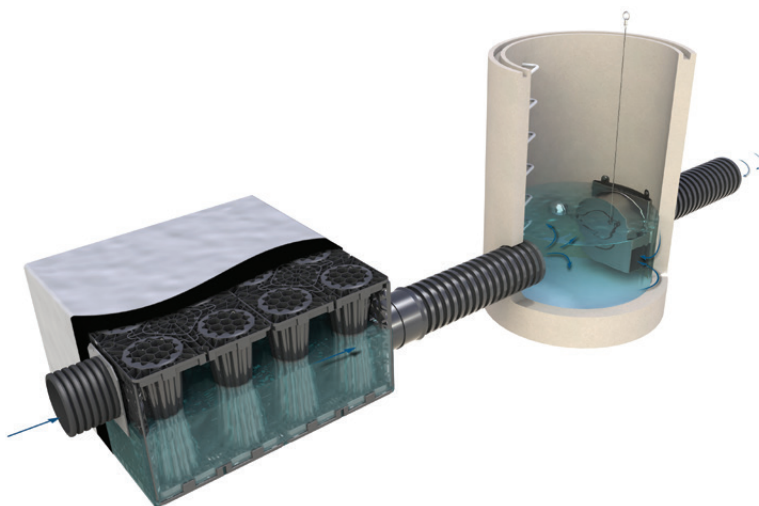
ACO Q-Brake mit geöffnetem Bypass (Ausführung bis 40 l/s Drosselspende)



ACO-Q-Brake mit geöffnetem Bypass Ansicht Rückseite (Ausführung bis 100 l/s Drosselspende)



ACO Q-Brake Ansicht Vorderseite (Ausführung bis 100 l/s Drosselspende)



ACO Q-Brake einer Regenwasserrückhaltung mit ACO Stormbrixx nachgeschaltet

6

# ACO Lochblendendrossel

## im PE-Schacht

- Zuverlässige und stabile Systeme
- Durchflussmenge hängt stark von der Füllhöhe ab, kann jedoch im Nachhinein bei geänderten Anforderungen angepasst werden
- Lochblendengröße wird objektspezifisch erstellt
- Mögliche Durchflussmenge beträgt 0 – 52 l/s, je nach Rohrdurchmesser (Ausführung PE-Schacht)
- Bei Ausführung im PE-Schacht sind verschiedene Schachthöhen verfügbar
- Mit und ohne Überlauf erhältlich
- Angebot und Anforderungen werden nach Stand der Planung berücksichtigt
- Bei der Auftragserteilung werden die endgültigen Anforderungen berücksichtigt (max. Einstauhöhe, Nennweite, mit/ohne Überlauf etc.)



ACO Lochblendendrossel mit Aufsatz Klasse D 400

# ACO Konstantdrossel

## im PE-Schacht

- Unabhängig vom Füllstand reguliert der Schwimmarm die Durchflussöffnung, wodurch der Abflusswert immer konstant bleibt
- Dadurch sind Einsparungen des Regenrückhalteraaumes bis zu 20 % möglich
- Mögliche Durchflussmenge beträgt 0,1 – 30 l/s, je nach Rohrdurchmesser
- Verschiedene Schachthöhen verfügbar
- Ausfertigungen mit und ohne Überlauf sind erhältlich
- Angebot und Anforderungen werden nach Stand der Planung berücksichtigt
- Bei der Auftragserteilung werden die endgültigen Anforderungen berücksichtigt (max. Einstauhöhe, Nennweite, mit/ohne Überlauf etc.)



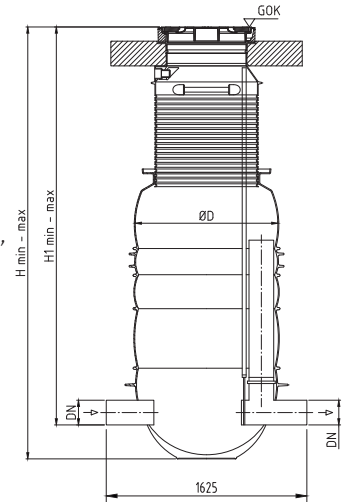
ACO Konstantdrossel mit Aufsatz Klasse B 125

# ACO Lochblendendrossel PE mit Notüberlauf

ACO Produktvorteile

- Lochblenden-Drosselsystem im PE-Schacht
- Durchflussmenge 0 – 52 l/s
- Mit und ohne Notüberlauf

- Aus Kunststoff
- Verschiedene Schachthöhen, Lochblendengrößen und Anschlussrohrgrößen möglich
- Lochblendengröße objektspezifisch erstellt
- Verschiedene Schachthöhen verfügbar. Individuelle Konfiguration bei Auftragserteilung (max. Einstauhöhe, Nennweite, mit/ohne Überlauf etc.)
- Technisch einfach



DN: ..... Zu- und Ablaufnennweite  
D: ..... Behälterdurchmesser in mm  
H: ..... Einbautiefe in mm  
H1: ..... Zulauftiefe in mm  
Auslauftiefe = Zulauftiefe + 20 mm

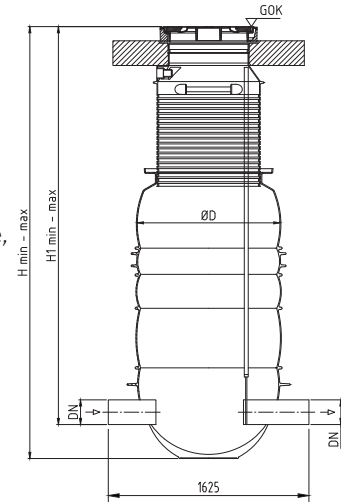
Q <sub>Dr</sub>	DN/OD	Abmessungen			Behälter	Gewicht	Lastverteilerplatte	Artikel-Nr.		Preis/Stk.	RG
		D	H min - max	H1 min - max				Behälter	Aufsatzstück		
[l/s]	[mm]	[mm]	[mm]	[mm]	[kg]	[kg]	[kg]	Behälter	Aufsatzstück	[EUR]	
<b>Mit Notüberlauf – Belastungsklasse B 125</b>											
0 – 3	110	1100	1938 - 3000	1658 - 2720	90,0	200,0	–	314183	314115	5.424,60	SF
0 – 4,5	125	1100	1938 - 3000	1658 - 2720	90,0	200,0	–	314184	314115	6.125,60	SF
0 – 8,2	160	1100	1938 - 3000	1658 - 2720	90,0	200,0	–	314185	314115	6.017,30	SF
0 – 17,7	200	1100	1938 - 3000	1658 - 2720	90,0	200,0	–	314186	314115	6.257,30	SF
0 – 32	250	1100	1938 - 3000	1658 - 2720	90,0	200,0	–	314187	314115	7.121,30	SF
0 – 52	315	1100	1938 - 3000	1738 - 2800	90,0	200,0	–	314188	314115	6.993,40	SF
<b>Mit Notüberlauf – Belastungsklasse D 400</b>											
0 – 3	110	1100	1938 - 3000	1658 - 2720	90,0	200,0	625,0	314183	314114	6.056,20	SF
0 – 4,5	125	1100	1938 - 3000	1658 - 2720	90,0	200,0	625,0	314184	314114	6.757,20	SF
0 – 8,2	160	1100	1938 - 3000	1658 - 2720	90,0	200,0	625,0	314185	314114	6.648,90	SF
0 – 17,7	200	1100	1938 - 3000	1658 - 2720	90,0	200,0	625,0	314186	314114	6.888,90	SF
0 – 32	250	1100	1938 - 3000	1658 - 2720	90,0	200,0	625,0	314187	314114	7.752,90	SF
0 – 52	315	1100	1938 - 3000	1738 - 2800	90,0	200,0	625,0	314188	314114	7.625,00	SF

# ACO Lochblendendrossel im PE-Schacht ohne Notüberlauf

## ACO Produktvorteile

- Lochblenden-Drosselsystem im PE-Schacht
- Durchflussmenge 0 – 52 l/s
- Mit und ohne Notüberlauf

- Aus Kunststoff
- Verschiedene Schachthöhen, Lochblendengrößen und Anschlussrohrgrößen möglich
- Lochblendengröße objektspezifisch erstellt
- Verschiedene Schachthöhen verfügbar. Individuelle Konfiguration bei Auftragserteilung (max. Einstauhöhe, Nennweite, mit/ohne Überlauf etc.)
- Technisch einfach



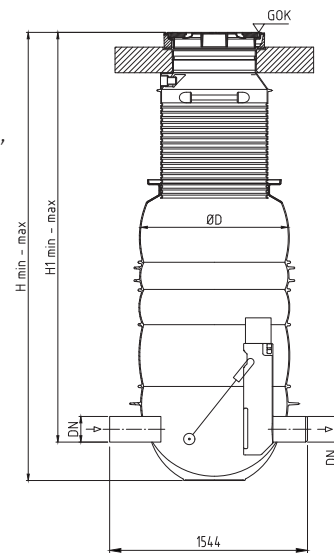
DN: ..... Zu- und Ablaufnennweite  
D: ..... Behälterdurchmesser in mm  
H: ..... Einbautiefe in mm  
H1: ..... Zulauftiefe in mm  
Auslauftiefe = Zulauftiefe + 20 mm

Q <sub>Dr</sub>	DN/OD	Abmessungen			Behälter	Gewicht	Lastverteilerplatte	Artikel-Nr.		Preis/Stk.	RG
		D	H min - max	H1 min - max				Behälter	Aufsatzstück		
[l/s]	[mm]	[mm]	[mm]	[mm]	[kg]	[kg]	[kg]	[kg]	[kg]	[EUR]	
<b>Ohne Notüberlauf – Belastungsklasse B 125</b>											
0 – 3	110	1100	1938 - 3000	1658 - 2720	90,0	200,0	–	314177	314115	5.192,00	5F
0 – 4,5	125	1100	1938 - 3000	1658 - 2720	90,0	200,0	–	314178	314115	5.722,80	5F
0 – 8,2	160	1100	1938 - 3000	1658 - 2720	90,0	200,0	–	314179	314115	5.711,10	5F
0 – 17,7	200	1100	1938 - 3000	1658 - 2720	90,0	200,0	–	314180	314115	5.761,60	5F
0 – 32	250	1100	1938 - 3000	1658 - 2720	90,0	200,0	–	314181	314115	5.966,90	5F
0 – 52	315	1100	1938 - 3000	1738 - 2800	90,0	200,0	–	314182	314115	5.877,70	5F
<b>Ohne Notüberlauf – Belastungsklasse D 400</b>											
0 – 3	110	1100	1938 - 3000	1658 - 2720	90,0	200,0	625,0	314177	314114	5.823,60	5F
0 – 4,5	125	1100	1938 - 3000	1658 - 2720	90,0	200,0	625,0	314178	314114	6.354,40	5F
0 – 8,2	160	1100	1938 - 3000	1658 - 2720	90,0	200,0	625,0	314179	314114	6.342,70	5F
0 – 17,7	200	1100	1938 - 3000	1658 - 2720	90,0	200,0	625,0	314180	314114	6.393,20	5F
0 – 32	250	1100	1938 - 3000	1658 - 2720	90,0	200,0	625,0	314181	314114	6.598,50	5F
0 – 52	315	1100	1938 - 3000	1738 - 2800	90,0	200,0	625,0	314182	314114	6.509,30	5F

# ACO Konstantdrossel PE

- ACO Produktvorteile
- Konstant-Drosselsystem im PE-Schacht
  - Durchflussmenge 0,1 – 30 l/s
  - Schwimmmarm reguliert eine füllstandsabhängige, konstante Durchflussmenge, dadurch kann ca. 15 - 20 % der Speicher- menge eingespart werden

- Aus Kunststoff
- Verschiedene Schachthöhen möglich
- Mit und ohne Notüberlauf
- Individuelle Konfiguration bei Auftrags- erteilung (max. Einstauhöhe, Nennweite, mit/ohne Überlauf etc.)



DN: ..... Zu- und Ablaufnennweite  
 D: ..... Behälterdurchmesser in mm  
 H: ..... Einbautiefe in mm  
 H1: ..... Zulauftiefe in mm  
 Auslauftiefe = Zulauftiefe + 20 mm

Q <sub>Dr</sub>	DN/OD	Abmessungen			Behälter	Aufsatz- stück	Last- verteiler- platte	Artikel-Nr.		Preis/ Stk.	RG
		D	H min - max	H1 min - max				Behälter	Aufsatz- stück		
[l/s]	[mm]	[mm]	[mm]	[mm]	[kg]	[kg]	[kg]	Behälter	Aufsatz- stück	[EUR]	
<b>Belastungsklasse B 125 mit bauseitig verschließbarem Notüberlauf</b>											
0,1 – 30	200	1100	1940 - 3000	1665 - 2725	150,0	200,0	–	314190	314115	14.455,30	SF
<b>Belastungsklasse D 400 mit bauseitig verschließbarem Notüberlauf</b>											
0,1 – 30	200	1100	1940 - 3000	1665 - 2725	150,0	200,0	625,0	314190	314114	15.086,90	SF

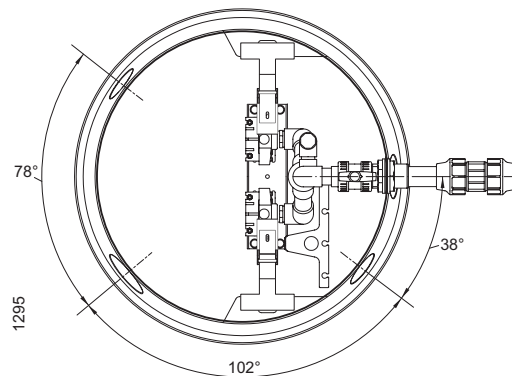
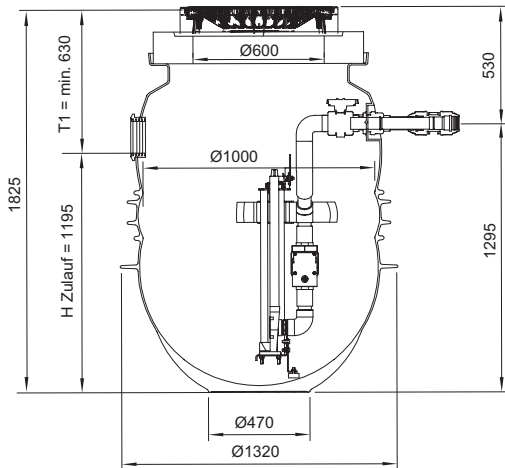


# Powerlift-P duo Belastungsklasse B 125

## ACO Produktvorteile

- Ausgewählte Werkstoffkombinationen für höhere Standzeit
- Senkrecht eingebautes Kugelrückschlagventil für sicheres Schließen
- Gesamteinbautiefe bis 3 m
- Großes Nutzvolumen – für Oberflächenentwässerung
- Weitestgehend ablagerungsfreier Sammelraum mit Kugelboden
- PKW befahrbar

- Anwendungsbereiche
  - Hinter Abscheideranlagen
  - Ein- und Mehrfamilienhäuser
  - Oberflächenentwässerung, z. B. Rampen, Innenhöfe etc.
  - Gewerbe- und Industriegebäude
- Doppelpumpstation zum Einbau ins Erdreich aus Polyethylen
- Einsatz von unterschiedlichen Niveaugebern durch universelle Niveauschaltungshalterung



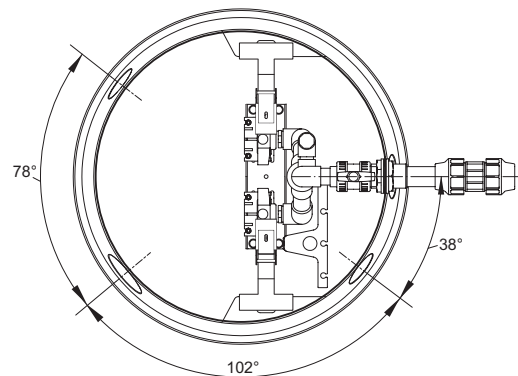
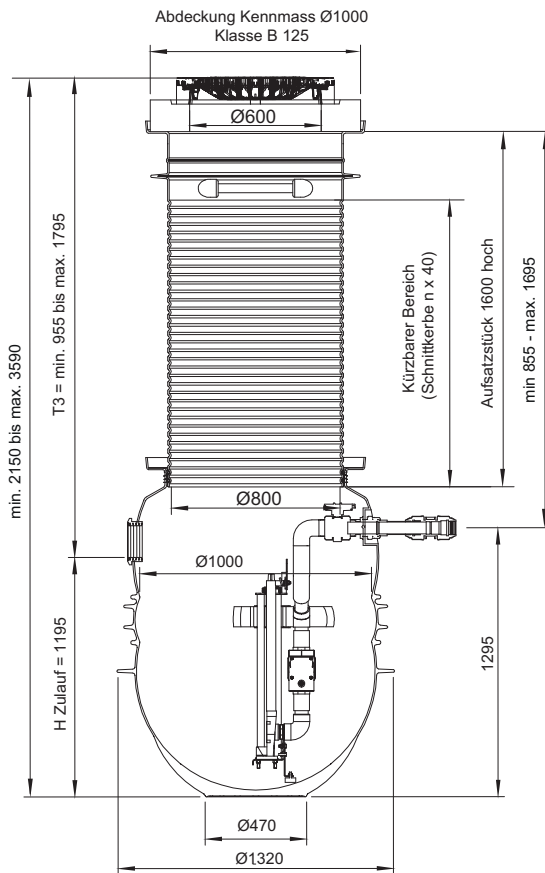
Typ	Beschreibung	Nutzvolumen	Gewicht	Artikel-Nr.	Preis	RG
		<b>Bis</b>				
		[l]	[kg]		[EUR]	
Duo	<ul style="list-style-type: none"> <li>■ Traverse aus Edelstahl, Werkstoff 1.4571 (AISI 316Ti)</li> <li>■ Druckanschluss DN 50 für Rohr Außen Ø 63 mm</li> </ul>	550	368	0178.13.11	auf Anfrage	2N

# Powerlift-P duo Belastungsklasse B 125 mit Aufsatzstück

## ACO Produktvorteile

- Ausgewählte Werkstoffkombinationen für höhere Standzeit
- Senkrecht eingebautes Kugelrückschlagventil für sicheres Schließen
- Gesamteinbautiefe bis 3 m
- Großes Nutzvolumen – für Oberflächenentwässerung
- Weitestgehend ablagerungsfreier Sammelraum mit Kugelboden
- PKW befahrbar

- Anwendungsbereiche
  - Hinter Abscheideranlagen
  - Ein- und Mehrfamilienhäuser
  - Oberflächenentwässerung, z. B. Rampen, Innenhöfe etc.
  - Gewerbe- und Industriegebäude
- Doppelpumpstation zum Einbau ins Erdreich aus Polyethylen
- Einsatz von unterschiedlichen Niveaugebern durch universelle Niveauschaltungshalterung



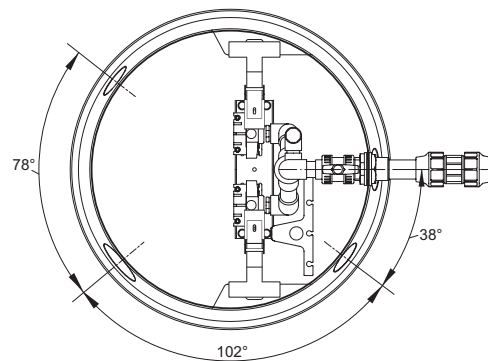
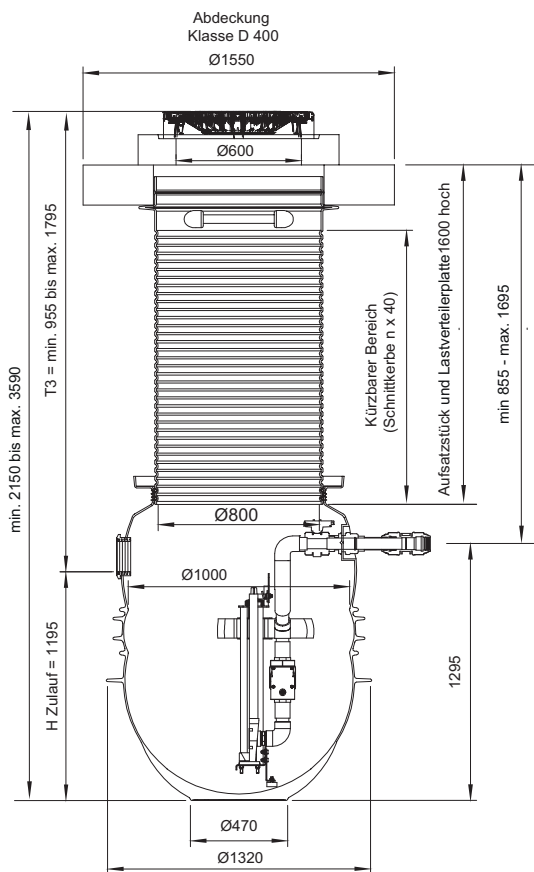
Typ	Beschreibung	Nutzvolumen	Gewicht	Artikel-Nr.	Preis	RG
		<b>Bis</b>				
		[l]	[kg]		[EUR]	
Duo	<ul style="list-style-type: none"> <li>■ Traverse aus Edelstahl, Werkstoff 1.4571 (AISI 316Ti)</li> <li>■ Druckanschluss DN 50 für Rohr Außen Ø 63 mm</li> </ul>	550	425	0178.13.12	auf Anfrage	2N

# Powerlift-P duo Belastungsklasse D 400

## ACO Produktvorteile

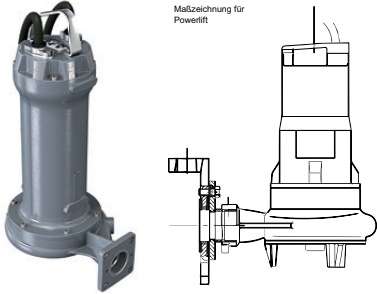
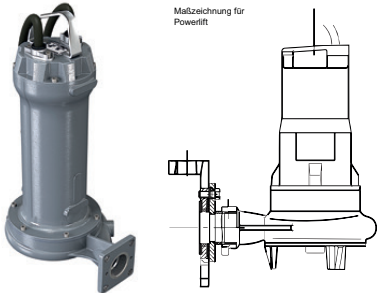
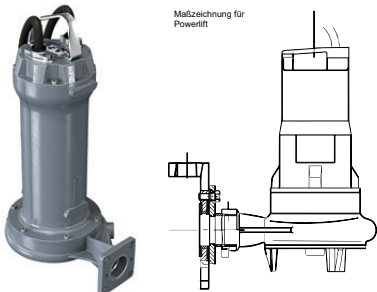
- Ausgewählte Werkstoffkombinationen für höhere Standzeit
- Senkrecht eingebautes Kugelrückschlagventil für sicheres Schließen
- Gesamteinbautiefe bis 3 m
- Großes Nutzvolumen – für Oberflächenentwässerung
- Weitestgehend ablagerungsfreier Sammelraum mit Kugelboden
- LKW befahrbar

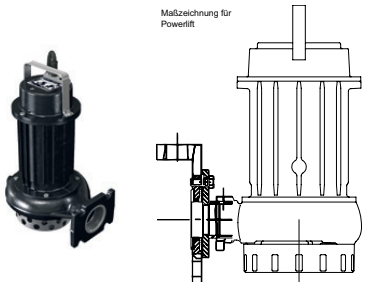
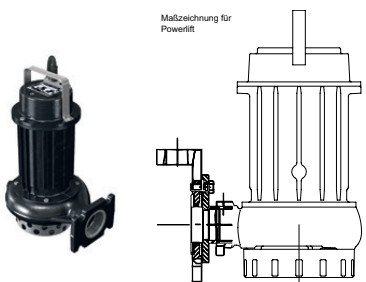
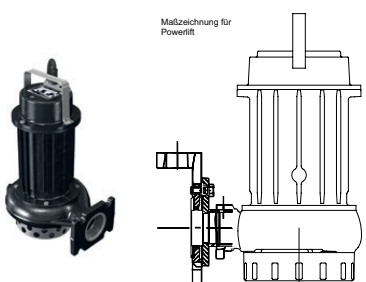
- Anwendungsbereiche
  - Hinter Abscheideranlagen
  - Ein- und Mehrfamilienhäuser
  - Oberflächenentwässerung, z. B. Rampen, Innenhöfe etc.
  - Gewerbe- und Industriegebäude
- Doppelpumpstation zum Einbau ins Erdreich aus Polyethylen
- Einsatz von unterschiedlichen Niveaugewerben durch universelle Niveauschaltung



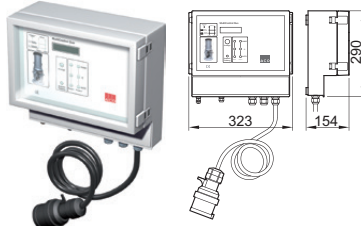
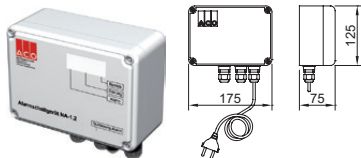
Typ	Beschreibung	Nutzvolumen	Gewicht	Artikel-Nr.	Preis	RG
		Bis				
		[l]	[kg]		[EUR]	
Duo	<ul style="list-style-type: none"> <li>■ Traverse aus Edelstahl, Werkstoff 1.4571 (AISI 316Ti)</li> <li>■ Druckanschluss DN 50 für Rohr Außen Ø 63 mm</li> </ul>	550	1160	0178.13.13	auf Anfrage	2N


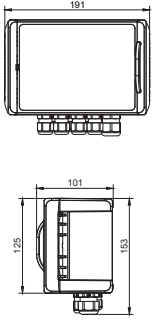

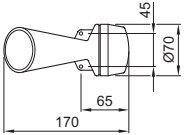

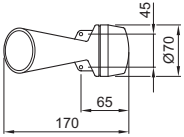

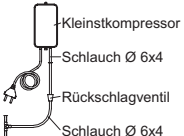
# Tauchpumpen zur Fertigpumpstation Powerlift-P

Passend für	Beschreibung	Artikel-Nr.	Preis [EUR]	RG
<p><b>Sita 200 N-ex-G</b></p>  <ul style="list-style-type: none"> <li>■ Powerlift-P</li> <li>■ Für fäkalienhaltiges Abwasser</li> </ul>	<ul style="list-style-type: none"> <li>■ Mit Schneidwerk und Schneidplatte (Edelstahl 60 HRC)</li> <li>■ Mit ATEX-Zertifizierung</li> <li>■ Leistung                             <ul style="list-style-type: none"> <li>□ P1 = 1,78 kW</li> <li>□ P2 = 1,5 kW</li> </ul> </li> <li>■ Spannung: 400 V, 50 Hz</li> <li>■ Stromaufnahme: 3,25 A</li> <li>■ Drehzahl: 2900 U/min</li> <li>■ Anschluss Druckleitung: DN 50</li> <li>■ Kabeltyp: 4G1,5+3x1 – 10 m</li> <li>■ Betriebsart: S1</li> </ul>	0178.64.30	auf Anfrage	2N
<p><b>Sita 300 N-ex-G</b></p>  <ul style="list-style-type: none"> <li>■ Powerlift-P</li> <li>■ Für fäkalienhaltiges Abwasser</li> </ul>	<ul style="list-style-type: none"> <li>■ Mit Schneidwerk und Schneidplatte (Edelstahl 60 HRC)</li> <li>■ Mit ATEX-Zertifizierung</li> <li>■ Leistung                             <ul style="list-style-type: none"> <li>□ P1 = 2,76 kW</li> <li>□ P2 = 2,2 kW</li> </ul> </li> <li>■ Spannung: 400 V, 50 Hz</li> <li>■ Stromaufnahme: 4,62 A</li> <li>■ Drehzahl: 2900 U/min</li> <li>■ Anschluss Druckleitung: DN 50</li> <li>■ Kabeltyp: 4G1,5+3x1 – 10 m</li> <li>■ Betriebsart: S1</li> </ul>	0178.64.32	auf Anfrage	2N
<p><b>Sita 550 N-ex-G</b></p>  <ul style="list-style-type: none"> <li>■ Powerlift-P</li> <li>■ Für fäkalienhaltiges Abwasser</li> </ul>	<ul style="list-style-type: none"> <li>■ Mit Schneidwerk und Schneidplatte (Edelstahl 60 HRC)</li> <li>■ Mit ATEX-Zertifizierung</li> <li>■ Leistung                             <ul style="list-style-type: none"> <li>□ P1 = 4,66 kW</li> <li>□ P2 = 4,0 kW</li> </ul> </li> <li>■ Spannung: 400 V, 50 Hz</li> <li>■ Stromaufnahme: 7,73 A</li> <li>■ Drehzahl: 2900 U/min</li> <li>■ Anschluss Druckleitung: DN 50</li> <li>■ Kabeltyp: 4G1,5+3x1 – 10 m</li> <li>■ Betriebsart: S1</li> </ul>	0178.64.33	auf Anfrage	2N

	Passend für	Beschreibung	Artikel-Nr.	Preis	RG
				[EUR]	
<b>Sat-100/D</b>	 <ul style="list-style-type: none"> <li>■ Powerlift-P</li> <li>■ Powerlift Einbauset DN 50</li> <li>■ Für fäkalienfreies Abwasser</li> </ul>	<ul style="list-style-type: none"> <li>■ Offenes Mehrkanallauftrad</li> <li>■ Leistung                             <ul style="list-style-type: none"> <li>□ P1 = 1,15 kW</li> <li>□ P2 = 0,88 kW</li> </ul> </li> <li>■ Spannung: 400 V, 50 Hz</li> <li>■ Drehzahl: 2900 U/min</li> <li>■ Anschluss Druckleitung: R 2"</li> <li>■ Kabeltyp: H07RN-F4G1 – 10 m</li> <li>■ Korngröße: 10 mm mit, 16 mm ohne Sieb</li> </ul>	0178.12.80	auf Anfrage	2N
<b>Sat-150/D</b>	 <ul style="list-style-type: none"> <li>■ Powerlift-P</li> <li>■ Powerlift Einbauset DN 50</li> <li>■ Für fäkalienfreies Abwasser</li> </ul>	<ul style="list-style-type: none"> <li>■ Offenes Mehrkanallauftrad</li> <li>■ Leistung                             <ul style="list-style-type: none"> <li>□ P1 = 1,54 kW</li> <li>□ P2 = 1,14 kW</li> </ul> </li> <li>■ Spannung: 400 V, 50 Hz</li> <li>■ Drehzahl: 2900 U/min</li> <li>■ Anschluss Druckleitung: R 2"</li> <li>■ Kabeltyp: H07RN-F4G1 – 10 m</li> <li>■ Korngröße: 10 mm mit, 16 mm ohne Sieb</li> </ul>	0178.12.81	auf Anfrage	2N
<b>Sat-200/D</b>	 <ul style="list-style-type: none"> <li>■ Powerlift-P</li> <li>■ Powerlift Einbauset DN 50</li> <li>■ Für fäkalienfreies Abwasser</li> </ul>	<ul style="list-style-type: none"> <li>■ Offenes Mehrkanallauftrad</li> <li>■ Leistung                             <ul style="list-style-type: none"> <li>□ P1 = 2,03 kW</li> <li>□ P2 = 1,50 kW</li> </ul> </li> <li>■ Spannung: 400 V, 50 Hz</li> <li>■ Drehzahl: 2900 U/min</li> <li>■ Anschluss Druckleitung: R 2"</li> <li>■ Kabeltyp: H07RN-F4G1 – 10 m</li> <li>■ Korngröße: 12 mm mit, 16 mm ohne Sieb</li> </ul>	0178.12.82	auf Anfrage	2N



# Zubehör

Bezeichnung	Passend für	Beschreibung	Artikel-Nr.	Preis [EUR]	RG
 <p>Schaltgerät ACO Multi Control Duo</p>	<ul style="list-style-type: none"> <li>■ Multi-Max</li> <li>□ Duo-Anlage</li> <li>■ Powerlift-P</li> </ul>	<ul style="list-style-type: none"> <li>■ Für Pumpen bis 5,5 kW</li> <li>■ Steckerfertig mit 1,5 m Anschlusskabel</li> <li>■ CEE 32-Stecker mit Phasenwender</li> <li>■ 20 m pneumatischer Steuerleitung 10 x 1,5 mm</li> <li>■ Staudruckglocke</li> <li>■ Kabeldurchführung</li> <li>■ Betriebsspannung: 400 V</li> <li>■ Frequenz: 50/60 Hz</li> <li>■ Steuerspannung: 230 V/AC</li> <li>■ Leistungsaufnahme im Ruhebetrieb: max. 10 VA</li> <li>■ Temperaturbereich: -20 bis +60° C</li> <li>■ Schutzart IP 54</li> <li>■ Gewicht: 5,4 kg</li> <li>■ Druckaufnehmer erforderlich</li> </ul>	0178.63.94	2.519,80	2N
 <p>Signalanlage</p>	<ul style="list-style-type: none"> <li>■ Powerlift-P</li> </ul>	<ul style="list-style-type: none"> <li>■ Selbstaufladend</li> <li>■ Mit potentialfreiem Kontakt</li> <li>■ Optisch und akustisch</li> <li>■ <b>Ohne</b> Kontaktgeber</li> <li>■ Zur Montage außerhalb des Ex-Bereiches</li> <li>■ Gehäuse: 175 x 125 x 75 mm (L x H x T)</li> <li>■ Schutzart: IP65</li> <li>■ Betriebsspannung: 230 V/AC 50/60 Hz</li> <li>■ Steckerfertig mit Kabel: 2 m</li> <li>■ Gewicht: 1,4 kg</li> </ul>	0150.26.73	525,00	2M

Bezeichnung	Passend für	Beschreibung	Artikel-Nr.	Preis	RG
[EUR]					
 	<p>Signalanlage mit GSM-Modul V4.0</p> <ul style="list-style-type: none"> <li>■ Powerlift-P</li> </ul>	<ul style="list-style-type: none"> <li>■ Netzunabhängiger Alarm</li> <li>■ Optische und Akustische Alarmmeldung</li> <li>■ Frei konfigurierbare Eingänge <ul style="list-style-type: none"> <li>□ 6 digitale</li> <li>□ 2 analoge</li> </ul> </li> <li>■ 1 Alarmausgang 12 V</li> <li>■ Inkl. GSM- Antenne (2,5 m Kabel)</li> <li>■ Weiterleitung des Alarms per SMS auf Mobiltelefone</li> <li>■ Zur Montage außerhalb des Ex-Bereiches</li> <li>■ Gehäuse: 178 x 125 x 102 mm (L x H x T)</li> <li>■ Einschub für Standard SIM-Karte</li> <li>■ Schutzart: IP54 (mit mont. Antennenstecker IP44)</li> <li>■ Betriebsspannung: 230 V <ul style="list-style-type: none"> <li>□ Bei AC mit 50/60 Hz</li> </ul> </li> <li>■ Gewicht: 3 kg</li> </ul>	0150.80.14	1.695,00	2M
 	<p>Signalhupe</p> <ul style="list-style-type: none"> <li>■ Signalanlage</li> <li>■ Signalanlage mit GSM-Modul</li> </ul>	<ul style="list-style-type: none"> <li>■ Betriebsspannung: 12 V DC</li> <li>■ Stromaufnahme: 150 mA</li> <li>■ 172 x 70 x 78 mm (L x B x T)</li> <li>■ Schutzart: IP33</li> <li>■ 92 dB(A)</li> <li>■ Gewicht: 0,2 kg</li> </ul>	0150.58.14	231,80	2N
 	<p>Signalhupe</p> <ul style="list-style-type: none"> <li>■ Powerlift-P Schaltgeräte ACO Multi Control</li> </ul>	<ul style="list-style-type: none"> <li>■ Betriebsspannung: 230 V AC</li> <li>■ Stromaufnahme: 15 mA</li> <li>■ Abmessung: 172 x 70 x 78 mm (L x B x T)</li> <li>■ Schutzart: IP33</li> <li>■ 92 dB(A)</li> <li>■ Gewicht: 0,3 kg</li> </ul>	0178.61.94	342,00	2M
 	<p>Lufteinperlung</p> <ul style="list-style-type: none"> <li>■ Powerlift-P</li> </ul>	<ul style="list-style-type: none"> <li>■ Zur Erhöhung der Betriebssicherheit (bei Schwimmdeckenbildung, z.B. bei Fettabscheidern)</li> <li>■ Für pneumatische Niveauschaltung (Staudruckglocke)</li> <li>■ Kleinstkompressor <ul style="list-style-type: none"> <li>□ Anschluss: 230 V</li> <li>□ Steckerfertig</li> </ul> </li> <li>■ Mit T-Einschraubverschraubung</li> <li>■ Mit Rückschlagventil <ul style="list-style-type: none"> <li>□ Gewicht: 0,6 kg</li> </ul> </li> </ul>	0150.25.45	194,00	2N

		Bezeichnung	Passend für	Beschreibung	Artikel-Nr.	Preis [EUR]	RG	
		Freiluftschrank	<ul style="list-style-type: none"> <li>■ Schaltgerät ACO Multi-Control</li> <li>□ Duo</li> </ul>	<ul style="list-style-type: none"> <li>■ Abmessung: 410 x 1460 x 207 mm (H x B x T)</li> <li>■ Mit Vorsicherung C25 (25 A)</li> <li>■ Mit 10 mm<sup>2</sup> PE-Klemmen für Potentialausgleich</li> <li>■ Blinkleuchte (schlagfest)</li> <li>■ Verschluss mit Sicherheits-schließzylinder</li> <li>■ Gewicht: 21,1 kg</li> </ul>	0178.63.85	1.701,40	2N	
		Freiluftschrank	<ul style="list-style-type: none"> <li>■ Powerlift-P</li> </ul>	<ul style="list-style-type: none"> <li>■ Als Leergehäuse</li> <li>■ Abmessung: 410 x 207 x 1460 mm (L x B x H)</li> <li>■ Für Einbau einer bauseitigen Rückstauschleife in DN 50</li> <li>■ Schrankheizung inkl. Thermostat, 230 V, 50 Hz</li> <li>■ Mit Sicherheitsschloss</li> <li>■ Gewicht: 13,8 kg</li> </ul>	0178.62.35	2.695,40	2N	
		Freiluftschrank für bauseitige Druckleitung und Steuerung	<ul style="list-style-type: none"> <li>■ Powerlift-P</li> </ul>	<ul style="list-style-type: none"> <li>■ Abmessung: 2000 x 806 x 335 mm (H x B x T)</li> <li>■ Mit Leerplatz für Einbau einer bauseitigen Rückstauschleife gemäß DIN 12056-4 und 1986-100</li> <li>■ DN 50 – DN 200</li> <li>■ Mit Montageplatte inkl. Sockel</li> <li>■ Mit Leuchte</li> <li>■ Mit CEE32 und Schuko-Arbeitssteckdose</li> <li>■ Mit Heizung und Thermostat</li> <li>■ Mit Sicherheitsschloss</li> <li>■ Gewicht: 76 kg</li> </ul>	0178.64.16	5.724,10	2N	
		Druckaufnehmer	<ul style="list-style-type: none"> <li>■ Schaltgerät ACO Multi-Control</li> <li>□ Mono</li> <li>□ Duo</li> </ul>	<ul style="list-style-type: none"> <li>■ Aufnahme 4 – 20 mA</li> <li>■ Zur sicheren Schaltung Leitungslängen &gt; 12 m</li> <li>■ 0 – 200 mbar</li> <li>■ Bei Einsatz in fäkalienhaltigen Abwässern ist zusätzlich die Ex-Barriere zu verwenden.</li> </ul>	<ul style="list-style-type: none"> <li>□ Mit Kabel zur Installation: 20 m</li> <li>□ Kabel zur Installation: 40 m</li> </ul>	<ul style="list-style-type: none"> <li>0178.63.88</li> <li>0178.63.87</li> </ul>	<ul style="list-style-type: none"> <li>1.386,10</li> <li>2.333,00</li> </ul>	<ul style="list-style-type: none"> <li>2N</li> <li>2N</li> </ul>
		Sicherheitsbarriere	<ul style="list-style-type: none"> <li>■ Druckaufnehmer</li> </ul>	<ul style="list-style-type: none"> <li>■ Zur Trennung von Ex-gefährdetem und sicherem Bereich</li> <li>■ Inkl. Gehäuse</li> <li>□ Gewicht: 0,5 kg</li> </ul>	0178.63.89	696,00	2N	



Bezeichnung	Passend für	Beschreibung	Artikel-Nr.	Preis	RG
[EUR]					
	<ul style="list-style-type: none"> <li>■ Signalanlage 0150.26.73</li> <li>■ Für fäkalienfreies Abwasser</li> <li>■ Tauchpumpen „Sat“</li> <li>■ Hochalarmschwimmer für MultiControl-Steuerungen</li> </ul>	<ul style="list-style-type: none"> <li>■ Für separate Signalanlage/potentialfreie Störmeldung Niveau</li> <li>■ Gehäuse aus Kunststoff, Werkstoff Polypropylen</li> <li>■ Anschlusskabel: 10 m</li> <li>■ Schutzart: IP 68/2 bar</li> <li>■ Schaltleistung: 5 A/250 V</li> <li>■ Schaltwinkel: 10°</li> <li>■ Gewicht: 0,5 kg</li> </ul>	0159.12.46	228,30	2N
	<ul style="list-style-type: none"> <li>■ Powerlift-P</li> </ul>	<ul style="list-style-type: none"> <li>■ Für Druckleitung DN 50</li> <li>■ Länge: 1 m</li> <li>■ Werkstoff: PVC-U</li> <li>■ Für die einfache Montage von Pumpen in tiefen Schächten bzw. bei Verwendung eines Aufsatzstücks</li> <li>■ Inkl. Adapter, Führungsrohr und Gewindestange</li> <li>■ Gewicht: 0,8 kg</li> </ul>	0178.12.78	228,30	2N

# ACO Oleopator G

## ACO Produktvorteile

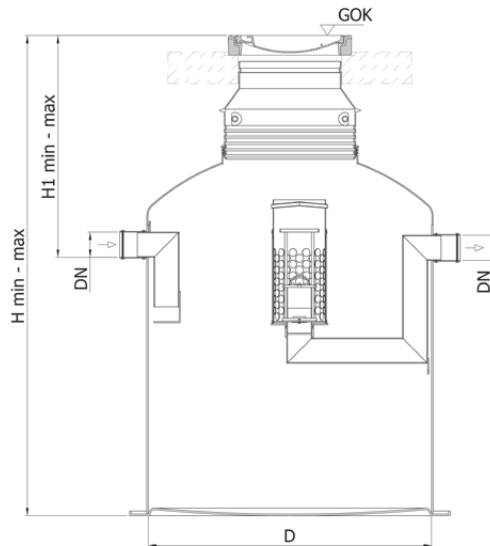
- Hohe Festigkeit bei geringem Gewicht
- Alle Nenngrößen von externen Prüfinstituten (LGA) getestet
- Optimale Zugänglichkeit für Wartung, Reinigung und Entsorgung durch abnehmbaren Koaleszenzkäfig
- Koaleszenzeinsatz kann zur Reinigung entfernt werden, ohne dass der Abscheider entleert werden muss
- Integrierter Anschluss für Probenehmer

- Ölabscheider Klasse I geprüft nach ÖNORM EN 858; entsprechend ÖNORM B 5101
- Behälter aus glasfaserverstärktem Kunststoff (GFK)
- Mit Koaleszenzeinsatz
- Innenteile aus PE-HD
- Einteilige Behälterkonstruktion



## ACO Oleopator G

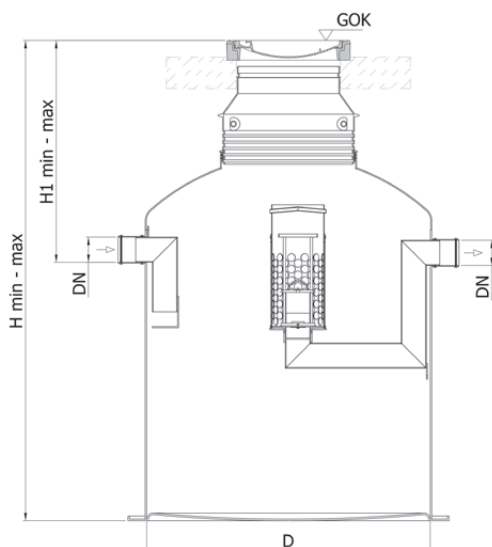
NG	DN/OD		Schlammfang		Leichtflüssigkeit		Einstieg
	Zu- und Ablauf		Volumen	max. Schichtdicke	Volumen	max. Schichtdicke	Durchmesser
	[mm]		[l]	[mm]	[l]	[mm]	[mm]
3	150		360	302	160	218	600
	150		630	470	160	218	600
	150		1200	603	235	218	600
4	150		3400	1006	374	218	600
	150		4600	944	543	218	600
	150		600	435	160	218	600
6	150		1200	568	236	218	600
	150		1800	630	576	339	600
	150		3200	648	630	253	600
	150		4200	844	630	253	600
	150		5200	1041	630	253	600
	150		1800	615	434	253	600
8	150		2500	763	434	253	600
	150		3200	648	630	253	600
	150		5200	1041	630	253	600
	150		1000	503	273	253	600
10	150		2500	763	630	253	600
	150		3200	648	630	253	600
	150		5200	1041	630	253	600
	200		1500	454	464	277	600
15	200		3000	879	464	277	600
	200		6200	963	1027	277	600
	200		2000	621	594	359	600
20	200		4000	778	1163	312	600
	200		6000	975	1163	312	600
	250		3000	628	1513	422	600
30	250		6000	978	1513	422	600
	315		4000	713	1350	382	800
50	315		5000	801	1350	382	800



DN: ..... Zu- und Ablaufnennweite  
 D: ..... Behälterdurchmesser in mm  
 H: ..... Einbautiefe in mm  
 H1: ..... Zulauftiefe in mm  
 Auslauftiefe = Zulauftiefe + 20 mm

ACO Oleopator G		Abmessungen			Gewicht			Artikel-Nr.	Preis	RG	
NG	SF	D	H	H1	Behälter	Aufsatz-	Lastver-	Behälter	Aufsatz-	[EUR]	
		[mm]	min - max	min - max		stück					teilerplatte
		[mm]	[mm]	[mm]	[kg]	[kg]	[kg]				
<b>Belastungsklasse B 125</b>											
3	360	1000	1840-3010	1010-2180	110	134	-	12762.41	3301.35.13	5.650,40	6F
	630	1000	2175-3345	1010-2180	125	134	-	12763.41	3301.35.13	5.866,70	6F
	1200	1200	2480-3650	1050-2220	180	134	-	12764.41	3301.35.13	6.849,40	6F
4	3400	1500	3395-4565	1150-2320	215	134	-	12765.41	3301.35.13	9.426,40	6F
	4600	1800	3395-4565	1275-2445	405	134	-	12766.41	3301.35.13	11.048,70	6F
6	600	1000	2175-3345	1010-2180	170	134	-	12611.41	3301.35.13	5.670,40	6F
	1200	1200	2480-3650	1050-2220	180	134	-	12612.41	3301.35.13	7.649,20	6F
	1800	1500	2815-3985	1150-2320	240	134	-	12613.41	3301.35.13	8.213,80	6F
	3200	1800	3005-4175	1275-2445	360	134	-	12674.41	3301.35.13	10.683,50	6F
8	4200	1800	3395-4565	1275-2445	390	134	-	12675.41	3301.35.13	11.297,10	6F
	5200	1800	3790-4960	1275-2445	415	134	-	12676.41	3301.35.13	12.539,50	6F
	1800	1500	2815-3985	1150-2320	250	134	-	12678.41	3301.35.13	8.302,80	6F
	2500	1500	3110-4280	1150-2320	265	134	-	12679.41	3301.35.13	9.170,30	6F
10	3200	1800	3005-4175	1275-2445	360	134	-	12680.41	3301.35.13	10.796,00	6F
	5200	1800	3790-4960	1275-2445	415	134	-	12682.41	3301.35.13	12.669,60	6F
	1000	1200	2480-3650	1050-2220	200	134	-	12621.41	3301.35.13	7.449,40	6F
15	2500	1500	3110-4280	1150-2320	265	134	-	12684.41	3301.35.13	9.234,80	6F
	3200	1800	3005-4175	1275-2445	360	134	-	12685.41	3301.35.13	10.871,00	6F
	5200	1800	3790-4960	1275-2445	415	134	-	12686.41	3301.35.13	14.068,20	6F
20	1500	1500	2545-3715	1190-2360	390	134	-	12631.41	3301.35.13	8.598,20	6F
	3000	1500	3395-4565	1190-2360	525	134	-	12632.41	3301.35.13	10.814,70	6F
	6200	2200	3485-4655	1225-2395	560	134	-	12677.41	3301.35.13	16.941,90	6F
30	2000	1500	3110-4280	1190-2360	510	134	-	12645.41	3301.35.13	10.287,60	6F
	4000	2200	3090-4260	1200-2370	485	134	-	12642.41	3301.35.13	14.602,30	6F
40	6000	2200	3485-4655	1200-2370	560	134	-	12643.41	3301.35.13	17.079,90	6F
	3000	2200	3090-4260	1270-2440	475	134	-	12651.41	3301.35.13	19.513,70	6F
50	6000	2200	3790-4960	1270-2440	620	134	-	12652.41	3301.35.13	22.465,60	6F
	4000	2200	3485-4655	1375-2545	565	272	-	12661.41	418905	24.328,10	6F
50	5000	2200	3790-4960	1505-2675	630	272	-	12671.41	418905	24.808,00	6F





DN: ..... Zu- und Ablaufnennweite  
 D: ..... Behälterdurchmesser in mm  
 H: ..... Einbautiefe in mm  
 H1: ..... Zulauftiefe in mm  
 Auslauftiefe = Zulauftiefe + 20 mm

ACO Oleopator G		Abmessungen			Gewicht			Artikel-Nr.	Preis	RG	
NG	SF	D	H	H1	Behälter	Aufsatz- stück	Lastver- teilerplatte	Behälter	Aufsatz- stück	[EUR]	
		[mm]	min - max [mm]	min - max [mm]							[kg]
<b>Belastungsklasse D 400</b>											
3	360	1000	1840-3020	1010-2190	110	218	636	12762.41	3301.36.10	6.582,80	6F
	630	1000	2175-3355	1010-2190	125	218	636	12763.41	3301.36.10	6.799,10	6F
	1200	1200	2480-3660	1050-2230	180	218	636	12764.41	3301.36.10	7.781,80	6F
4	3400	1500	3395-4575	1150-2330	215	218	636	12765.41	3301.36.10	10.358,80	6F
	4600	1800	3395-4575	1275-2455	405	218	636	12766.41	3301.36.10	11.981,10	6F
6	600	1000	2175-3355	1010-2190	170	218	636	12611.41	3301.36.10	6.602,80	6F
	1200	1200	2480-3660	1050-2230	180	218	636	12612.41	3301.36.10	8.581,60	6F
	1800	1500	2815-3995	1150-2330	240	218	636	12613.41	3301.36.10	9.146,20	6F
	3200	1800	3005-4185	1275-2455	360	218	636	12674.41	3301.36.10	11.615,90	6F
	4200	1800	3395-4575	1275-2455	390	218	636	12675.41	3301.36.10	12.229,50	6F
8	5200	1800	3790-4970	1275-2455	415	218	636	12676.41	3301.36.10	13.471,90	6F
	1800	1500	2815-3995	1150-2330	250	218	636	12678.41	3301.36.10	9.235,20	6F
	2500	1500	3110-4290	1150-2330	265	218	636	12679.41	3301.36.10	10.102,70	6F
	3200	1800	3005-4185	1275-2455	360	218	636	12680.41	3301.36.10	11.728,40	6F
10	5200	1800	3790-4970	1275-2455	415	218	636	12682.41	3301.36.10	13.602,00	6F
	1000	1200	2480-3660	1050-2230	200	218	636	12621.41	3301.36.10	8.381,80	6F
	2500	1500	3110-4290	1150-2330	265	218	636	12684.41	3301.36.10	10.167,20	6F
15	3200	1800	3005-4185	1275-2455	360	218	636	12685.41	3301.36.10	11.803,40	6F
	5200	1800	3790-4970	1275-2455	415	218	636	12686.41	3301.36.10	15.000,60	6F
	1500	1500	2545-3725	1190-2370	390	218	636	12631.41	3301.36.10	9.530,60	6F
20	3000	1500	3395-4575	1190-2370	525	218	636	12632.41	3301.36.10	11.747,10	6F
	6200	2200	3485-4665	1225-2405	560	218	636	12677.41	3301.36.10	17.874,30	6F
	2000	1500	3110-4290	1190-2370	510	218	636	12645.41	3301.36.10	11.220,00	6F
30	4000	2200	3090-4270	1200-2380	485	218	636	12642.41	3301.36.10	15.534,70	6F
	6000	2200	3485-4665	1200-2380	560	218	636	12643.41	3301.36.10	18.012,30	6F
40	3000	2200	3090-4270	1270-2450	475	218	636	12651.41	3301.36.10	20.446,10	6F
	6000	2200	3790-4970	1270-2450	620	218	636	12652.41	3301.36.10	23.398,00	6F
50	4000	2200	3485-4665	1375-2555	565	272	922	12661.41	418906	25.125,00	6F
50	5000	2200	3790-4970	1505-2685	630	272	922	12671.41	418906	25.604,90	6F



## ACO Österreich Referenzprojekt

### Serverfarm Vienna

Planung für ein 100jähriges Regenereignis

Beim Bau einer neuen Serverfarm am Rande von Wien, wurde ACO als Partner für das lokale Regenwassermanagement herangezogen. Was zu Beginn niemand wusste: Es sollte generell das größte Projekt von ACO Österreich aller Zeiten werden.

Nach einer umfangreichen Beratung vor Ort wurde dem Kunden das ACO water cycle System als die geeignete Projektlösung vorgestellt. Aufgrund der Arealgröße von 40.000m<sup>2</sup> und dem von den Behörden vorgegeben 100-jährigen Regenereignis, weist das ACO water cycle System eine dementsprechende Größe auf. Erfahren Sie mehr auf [www.aco.at/referenzen](http://www.aco.at/referenzen)

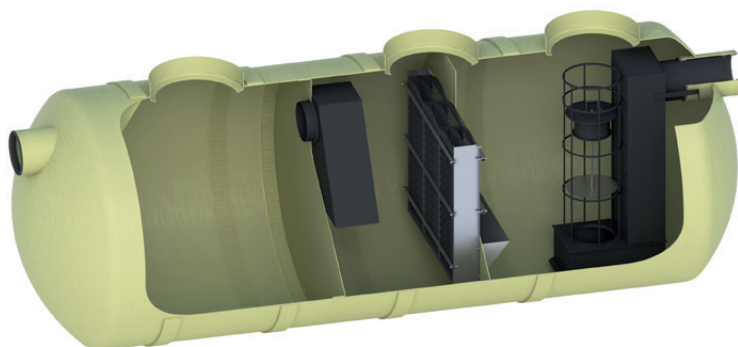


# ACO Oleopator G-H

## ACO Produktvorteile

- Hohe Festigkeit bei geringem Gewicht
- Alle Nenngrößen von externen Prüfinstituten (LGA) getestet
- Optimale Zugänglichkeit für Wartung, Reinigung und Entsorgung durch abnehmbaren Koaleszenzkäfig
- Koaleszenzeinsatz kann zur Reinigung entfernt werden, ohne dass der Abscheider entleert werden muss
- Integrierter Anschluss für Probenehmer

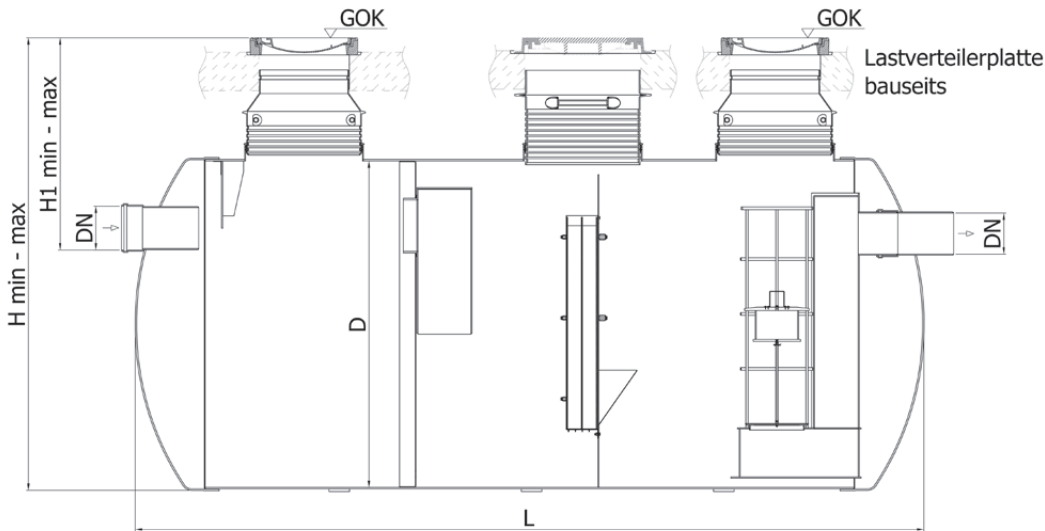
- Ölabscheider Klasse I geprüft nach ÖNORM EN 858; entsprechend ÖNORM B 5101
- Behälter aus glasfaserverstärktem Kunststoff (GFK)
- Mit Koaleszenzeinsatz
- Innenteile aus PE-HD
- Einteilige Behälterkonstruktion



## ACO Oleopator G-H

NG	DN/OD	Schlammfang		Leichtflüssigkeit		Anzahl Einstiege		ACO Spann- gurte <sup>1)</sup>	
		Zu- und Ablauf	max. Volumen	max. Schichtdicke	max. Volumen	max. Schichtdicke	Durchmesser 600 mm		Durchmesser 800 mm
		[mm]	[l]	[mm]	[l]	[mm]			
40	315	4000	648	2295	384	-	1	4	
50	315	5000	667	2295	384	-	1	4	
65	315	6500	990	3656	782	2	1	6	
80	400	8000	990	3656	782	2	1	6	
100	400	10000	990	3656	782	2	1	7	
150	400	15000	1040	5137	384	3	-	10	
200	500	20000	1010	7118	384	4	-	14	

<sup>1)</sup> Nur bei vorhandenem Grundwasser einzusetzen.



DN: ..... Zu- und Ablaufnennweite  
 L: ..... Behälterlänge in mm  
 D: ..... Behälterdurchmesser in mm  
 H: ..... Einbautiefe in mm  
 H1: ..... Zulauftiefe in mm  
 Auslauftiefe = Zulauftiefe + 20 mm

**ACO Oleopator G-H**

NG	SF	Abmessungen				Gewicht		Artikel-Nr.		Preis	RG
		L	D	H min - max	H1 min - max	Behälter	Aufsatzstück	Behälter	Aufsatzstück		
		[mm]	[mm]	[mm]	[mm]	[kg]	[kg]			[EUR]	
<b>Belastungsklasse D 400</b>											
40	4000	2518	2400	3107-4287	1172-2352	640	272	12848.01	418905	20.540,80	6F
50	5000	2918	2400	3107-4287	1172-2352	690	272	12849.01	418905	21.396,50	6F
65	6500	5745	2400	3107-4287	1363-2543	1450	708	12856.01	2x 3301.37.10 1x 418905	43.856,00	6F
80	8000	6225	2400	3107-4287	1363-2543	1630	708	12857.01	2x 3301.37.10 1x 418905	45.533,10	6F
100	10000	7025	2400	3107-4287	1363-2543	1730	708	12858.01	2x 3301.37.10 1x 418905	47.413,40	6F
150	15000	9400	2400	3050-4230	1120-2300	2350	654	12895.01	3x 3301.37.10	61.240,90	6F
200	20000	12820	2400	3050-4230	1220-2400	3200	872	12896.01	4x 3301.37.10	78.129,80	6F

# ACO Oleopator G VSS

## ACO Produktvorteile

- Hohe Festigkeit bei geringem Gewicht
- Alle Nenngrößen von externen Prüfinstituten (LGA) getestet
- Optimale Zugänglichkeit für Wartung, Reinigung und Entsorgung durch abnehmbaren Koaleszenzkäfig
- Koaleszenzeinsatz kann zur Reinigung entfernt werden, ohne dass der Abscheider entleert werden muss
- Integrierter Anschluss für Probenehmer

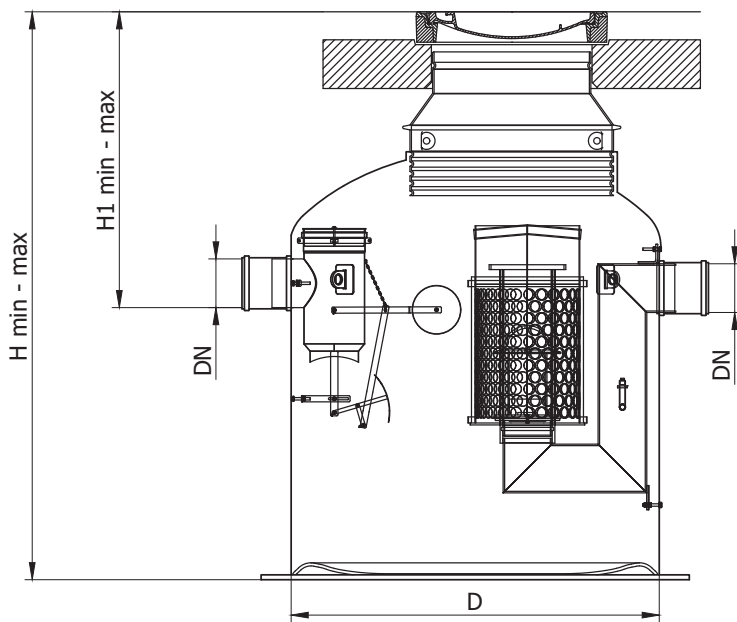
- Ölabscheider Klasse I geprüft nach ÖNORM EN 858
- Behälter aus glasfaserverstärktem Kunststoff (GFK)
- Mit Koaleszenzeinsatz
- Innenteile aus PE-HD
- Mit Zulaufregler aus Edelstahl



## ACO Oleopator G VSS

NG	DN/OD	Schlammfang		Leichtflüssigkeit		Einstieg Durchmesser
		Zu- und Ablauf	Volumen	Volumen	Schichtdicke	
		[mm]	[l]	[l]	[mm]	
15	200	3000	879	464	277	600
20	200	4000	778	1163	312	600
30	250	3000	628	1513	422	600
50	315	5000	801	1350	382	800





DN: ..... Zu- und Ablaufnenweite  
 D: ..... Behälterdurchmesser in mm  
 H: ..... Einbautiefe in mm  
 H1: ..... Zulauftiefe in mm  
 Auslauftiefe = Zulauftiefe + 20 mm

### ACO Oleopator G VSS

NG	SF	Abmessungen			Gewicht			Artikel-Nr.		Preis	RG
		D	H min - max	H1 min - max	Behälter	Aufsatzstück	Lastverteilerplatte	Behälter	Aufsatzstück		
		[mm]	[mm]	[mm]	[kg]	[kg]	[kg]			[EUR]	
<b>Belastungsklasse B 125</b>											
15	3000	1500	3395-4565	1190-2360	525	134	-	12632.41VSS	3301.35.13	12.903,00	6F
20	4000	2200	3090-4260	1200-2370	485	134	-	12642.41VSS	3301.35.13	17.158,50	6F
30	3000	2200	3090-4260	1270-2440	475	134	-	12651.41VSS	3301.35.13	18.191,80	6F
50	5000	2200	3790-4960	1505-2675	630	134	-	12671.41VSS	418905	23.519,10	6F
<b>Belastungsklasse D 400</b>											
15	3000	1500	3395-4575	1190-2370	525	134	636	12632.41VSS	3301.36.10	13.835,40	6F
20	4000	2200	3090-4270	1200-2380	485	134	636	12642.41VSS	3301.36.10	18.090,90	6F
30	3000	2200	3090-4270	1270-2450	475	134	636	12651.41VSS	3301.36.10	19.124,20	6F
50	5000	2200	3790-4970	1505-2685	630	134	636	12671.41VSS	418906	24.316,00	6F

# Warnanlage für Leichtflüssigkeitsabscheider

Basisgerät ausgestattet mit LED-Anzeigen, integrierten akustischen Alarmgeber und zwei Relaisausgängen. Kombinierbar mit bis zu drei unterschiedlichen Sensoren.



- IP-Klasse: IP65
- Gehäusematerial: Polycarbonat
- Montage: Wandmontage
- Umgebungstemperatur: -30°C ... +60°C
- Versorgungsspannung: 100-240 V AC, 50/60 Hz
- Kompatible Sensoren: idOil-LIQ, idOil-OIL, idOil-SLU
- Relaisausgänge: 5 A, 250 V AC/30 V DC, 100 VA, zwei potentialfreie Wechslerkontakte
- Elektrische Sicherheit: Class I, EC/EN 61010-1, UL 61010-1, CAN/CSA-C 22.2 NO. 61010-1-12
- Überspannungskategorie: II
- ATEX: VTT 16 ATEX 018X
- IECEx: IECEx VTT 16.0005X
- Ex-Klassifizierung: Ex II (1) G [Ex ia Ga] IIB

Typ	Beschreibung	Bestehend aus	Gewicht [kg]	Artikel-Nr.	Preis [EUR]	RG
idSET-34 ÖA	Warnanlage für Öl- und Flüssigkeitspegelmessung	<ul style="list-style-type: none"> <li>■ Basisgerät</li> <li>■ Ölsensor</li> <li>■ Flüssigkeitspegelsensor (mit 5 m Kabel)</li> </ul>	1,4	411505	2.700,10	6F
idSET-34 ÖAS	Warnanlage für Öl-, Flüssigkeitspegel und Schlammpegel	<ul style="list-style-type: none"> <li>■ Basisgerät</li> <li>■ Ölsensor</li> <li>■ Flüssigkeitspegelsensor</li> <li>■ Schlammpegelsensor (mit je 5 m Kabel)</li> </ul>	2,0	411506	4.022,60	6F

## Zubehör

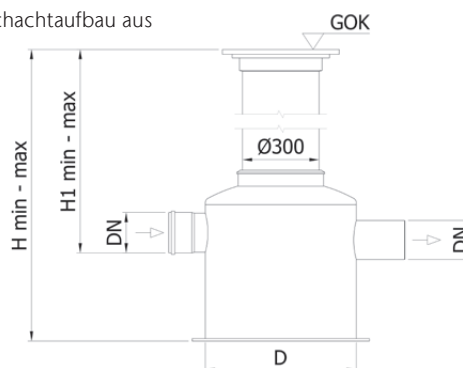
Beschreibung	Gewicht [kg]	Artikel-Nr.	Preis [EUR]	RG
LCJ1-1 Kabelverbinder für einen Sensor	0,1	702110	219,70	6F
LCJ1-2 Kabelverbinder für zwei Sensoren	0,1	M02525	219,70	6F
LCJ1-3 Kabelverbinder für drei Sensoren	0,1	M02526	219,70	6F
Verlängerungskabel 2 x 0,75 qmm Meterware	0,1	M02527	6,30	6F

# Probenahmeschächte/Probenahmepumpe

## ACO Produktvorteile


- Einfache und sichere Probenahmemöglichkeit
- Einfacher und platzsparender Einbau

- Nach ÖNORM B 5103
  - Behälter aus glasfaserverstärktem Kunststoff
  - Belastungsklasse D 400
  - Mit flexiblem Schachtaufbau aus Kunststoff
- Auslauftiefe = Zulauftiefe + 30 mm



Probenahmeschacht	Abmessungen			Gewicht		Artikel-Nr.	Preis	RG
	DN/OD	D	H	H1	Behälter			
	[mm]	min - max [mm]	min - max [mm]	[kg]	[kg]		[EUR]	
<b>Belastungsklasse D 400</b>								
110	600	955-3070	540-2655	40	50	12911.41	4.019,80	6F
160	600	955-3070	590-2705	41	50	12912.41	4.053,30	6F
200	600	955-3070	630-2745	42	50	12913.41	4.170,20	6F
250	600	955-3070	680-2795	43	50	12914.41	4.220,30	6F
315	600	955-3070	745-2860	44	50	12915.41	4.287,10	6F
400	600	1040-3155	830-2945	46	50	12916.41	4.532,00	6F
500	600	1038-3158	915-3035	57	50	12917.41	4.704,30	6F

## Zubehör





Beschreibung	Passend für	Gewicht	Artikel-Nr.	Preis	RG
				[EUR]	
 <p><b>Probenahmepumpe</b></p> <ul style="list-style-type: none"> <li>■ Zur Entnahme einer Probe aus dem Abwasserstrom</li> </ul>	<ul style="list-style-type: none"> <li>■ ACO Abscheideranlage</li> </ul>	2,2	411500	401,10	6F

# Aufsatzstücke



## ACO Produktvorteile

- Entsprechend EN 124
- Rahmen aus Beton, Abdeckung aus BEGU/BEGU
- Lichte Weite  $\varnothing$  600 mm / 800 mm
- Abdeckung lose aufgelegt
- Aufsatzstück aus Polyethylen

Passend für Stormsed G, Schlammfang G, Stormclean G, Oleopator G, Oleopator G VSS

	reduziert Zulauftiefe H1 maximal um [mm]	Schachtabdeckung Lichte Weite [mm]	Gewicht [kg]	Artikel-Nr.	Preis [EUR]	RG
<b>Belastungsklasse A 15 / LW 600</b>						
	1080	600	98	3301.34.11	860,20	6F
	630	600	105	3301.34.12	1.001,00	6F
	30	600	116	3301.34.13	1.114,90	6F
<b>Belastungsklasse B 125 / LW 600</b>						
	1050	600	115	3301.35.11	1.251,30	6F
	600	600	123	3301.35.12	1.360,80	6F
	0	600	134	3301.35.13	1.478,90	3F
<b>Belastungsklasse D 400 / LW 600 - mit Lastverteilerplatte</b>						
	1050	600	834	3301.36.08	2.183,80	6F
	600	600	846	3301.36.09	2.284,00	6F
	0	600	854	3301.36.10	2.411,30	3F
<b>Belastungsklasse D 400 / LW 600 - ohne Lastverteilerplatte</b>						
	1050	600	198	3301.37.08	1.488,00	6F
	600	600	210	3301.37.09	1.588,20	6F
	0	600	218	3301.37.10	1.715,50	6F

**Passend für Oleopator G NG 40 - 50, Oleopator G-H, Oleopator G VSS NG 50**

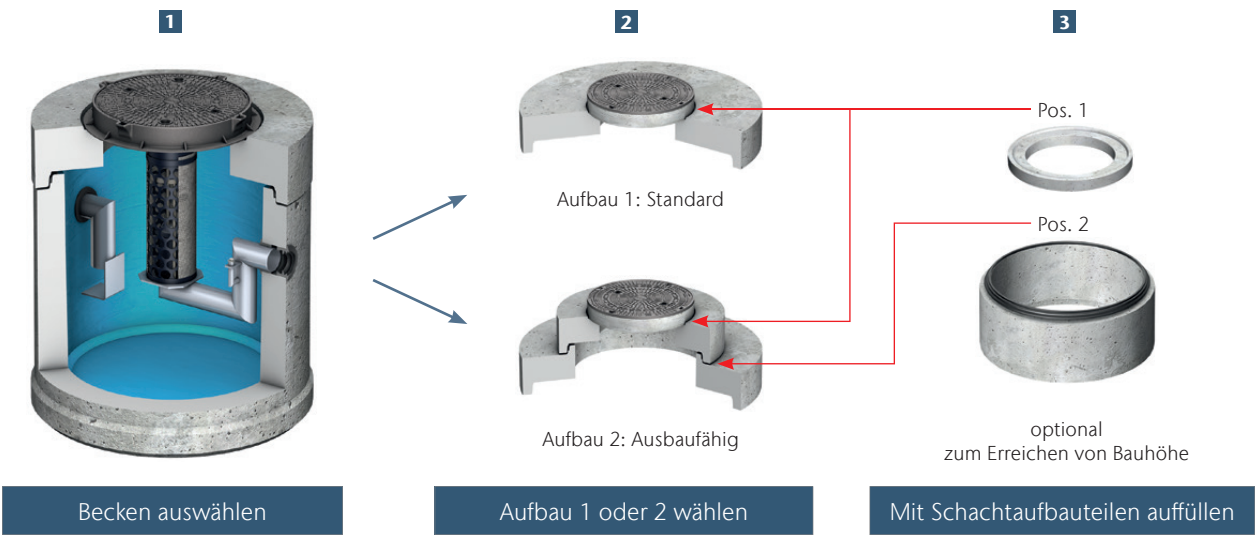
	reduziert Zulauftiefe H1 maximal um [mm]	Schachtabdeckung Lichte Weite [mm]	Gewicht [kg]	Artikel-Nr.	Preis [EUR]	RG
<b>Belastungsklasse D 400 / LW 800 - mit Lastverteilerplatte</b>						
	0	800	1194	418906	4.431,80	6F
<b>Belastungsklasse D 400 / LW 800 - ohne Lastverteilerplatte</b>						
	0	800	272	418905	3.634,90	6F

# ACO Oleopator-C

**ACO Produktvorteile**

- Günstige Anschaffungs- und Betriebskosten
- Günstigere Einbaukosten wegen des geringen Platzbedarfs
- Optimale Zugänglichkeit bei Wartung, Reinigung und Entsorgung durch entnehmbares Käfigelement gewährleistet
- Betrieb als Leichtflüssigkeitsabscheider Klasse II bei Entnahme des Koaleszenzeinsatzes gewährleistet

- Ölabscheider Klasse I geprüft nach ÖNORM EN 858; entsprechend ÖNORM B 5101
- Aus Stahlbeton
- Mit Koaleszenzeinsatz



Alle Schachtprodukte folgen dem flexiblen Baukastenprinzip. Die einfache Artikelstruktur ermöglicht, Anlagen individuell zu konfigurieren. Anwender können Unterteile und Oberteile zeitsparend und schnell auswählen. In den Unterteilen sind bereits die Kabeldurchführung und eine Gleitringdichtung mit integriertem Lastabtrag enthalten. Dadurch entfällt das zeitaufwendige auftragen eines Mörtelbetts zum Lastabtrag.

Bei Bedarf können an der Kabeldurchführung die werkseitig blind verschlossenen Kabeldurchführungen geöffnet werden. Die Kabeldurchführung befindet sich 30 Grad links vom Zulauf aus betrachtet.

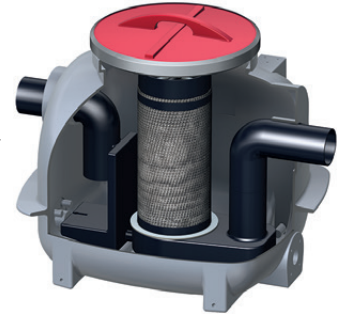
Bitte wenden Sie sich an unsere Anwendungstechnik:  
[www.aco.at/service-askaco](http://www.aco.at/service-askaco)

# ACO Coalisator-P mit Koaleszenzeinsatz NS 1,5 - 3 zur Freiaufstellung

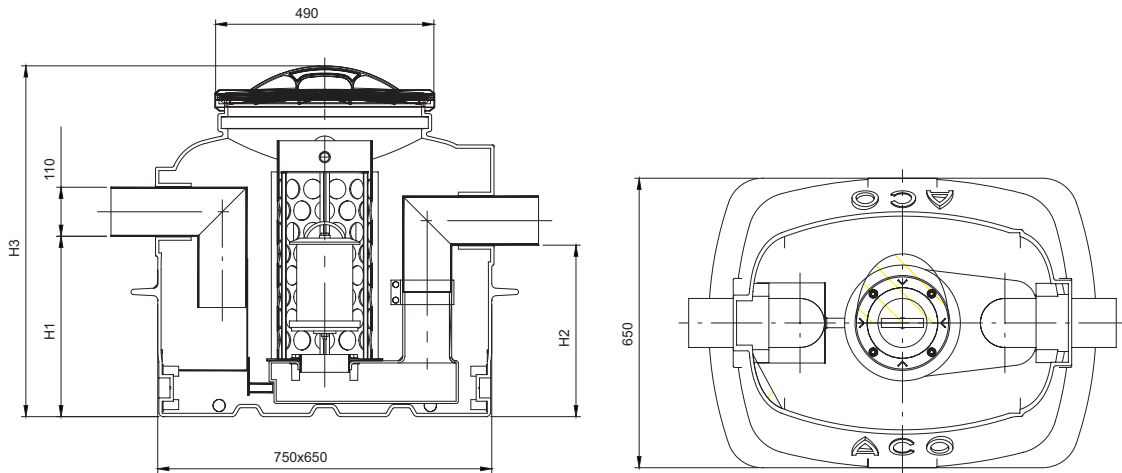
## ACO Produktvorteile

- Zu- und Ablaufgarnitur aus Kunststoff oder Edelstahl
- Aus Polyethylen in ovaler Bauweise
- Mit Kunststoffabdeckung ø 450 mit Klemmring

- Leichtflüssigkeitsabscheider nach EN 858, Klasse I
- Zur freien Aufstellung in frostfreien Räumen
- Mit Schwimmer aus Kunststoff, tariert für Leichtflüssigkeiten bis Dichte 0,90 g/cm<sup>3</sup>
- Mit Stützkorb und Koaleszenzeinsatz
- Zu- und Ablaufanschlüsse ø 110 mm



## Abmessungen

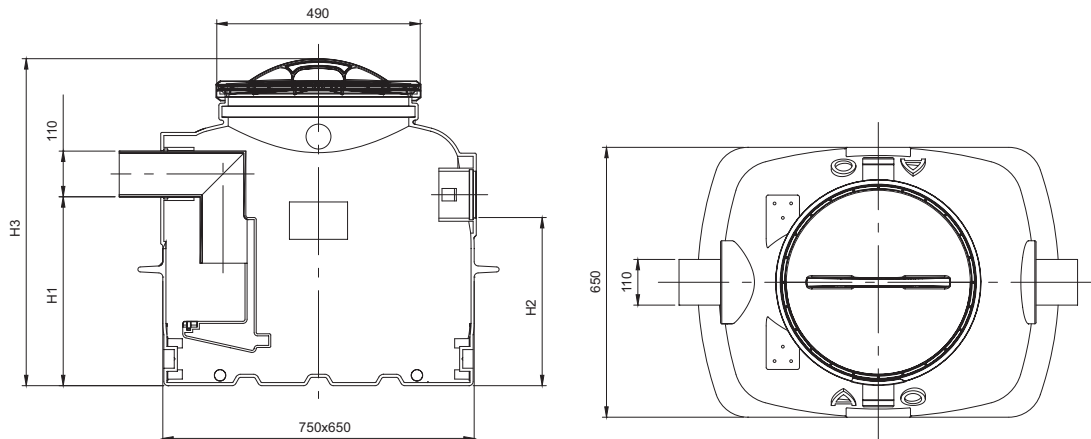


Nenngröße	Schlammfang	Inhalt		Abmessungen			Gewicht Gesamt	Artikel-Nr.	Preis	RG
		Ölspeicher	Gesamt	H1	H2	H3				
	[l]	[l]	[l]	[mm]	[mm]	[mm]	[kg]		[EUR]	
<b>Einbauteile aus Kunststoff</b>										
NS 1,5	-	49	150	405	385	790	31,2	3901.00.10	3.595,60	6F
	150	49	300	765	745	1150	41,9	3911.00.10	3.862,00	6F
NS 3	-	49	150	405	385	790	32,8	3903.00.10	3.595,60	6F
	150	49	300	765	745	1150	42,3	3913.00.10	3.862,00	6F
<b>Einbauteile aus Edelstahl</b>										
NS 1,5	-	49	150	405	385	790	41,1	3901.00.01	4.648,20	6F
	150	49	300	765	745	1150	50,6	3911.00.01	4.901,80	6F
NS 3	-	49	150	405	385	790	41,1	3903.00.01	4.648,20	6F
	150	49	300	765	745	1150	50,6	3913.00.01	4.901,80	6F

# Schlammfang für ACO Coalisator-P - Freiaufstellung

## ACO Produktvorteile

- Zulaufgarnitur aus Kunststoff zur Einlaufberuhigung
- Aus Polyethylen in ovaler Bauweise
- Mit Kunststoffabdeckung ø 450 mit Klemmring
- Schlammfang zur freien Aufstellung in frostfreien Räumen
- Zu- und Ablaufanschlüsse ø 110 mm



Typ	Schlammfang	Abmessungen			Artikel-Nr.	Preis	RG
		H1	H2	H3			
	[l]	[mm]	[mm]	[mm]		[EUR]	
150	150	455	405	790	3900.00.20	1.689,40	6F
300	300	815	765	1150	3900.00.21	2.011,20	6F



# ACO Coalisator-P mit Koaleszenzeinsatz NS 1,5 - 3 zum Erdeinbau

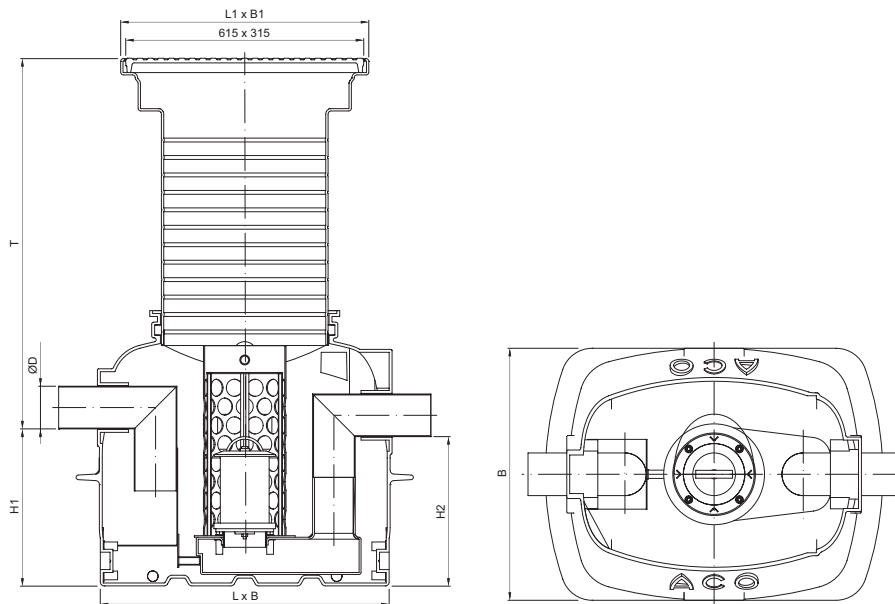
## ACO Produktvorteile

- Zu- und Ablaufgarnitur aus Kunststoff oder Edelstahl
- Aus Polyethylen in ovaler Bauweise
- Mit höhenverstellbarem Aufsatzstück aus Kunststoff; kürzbar alle 45 mm

- Leichtflüssigkeitsabscheider nach EN 858, Klasse I
- Zum Einbau ins Erdreich
- Mit Schwimmer aus Kunststoff, tariert für Leichtflüssigkeiten bis Dichte 0,90 g/cm<sup>3</sup>
- Mit Stützkorb und Koaleszenzeinsatz
- Zu- und Ablaufanschlüsse ø 110 mm
- Abdeckung 615 x 315 mm aus Gusseisen für Belastungsklasse B 125 nach EN 124



## Abmessungen

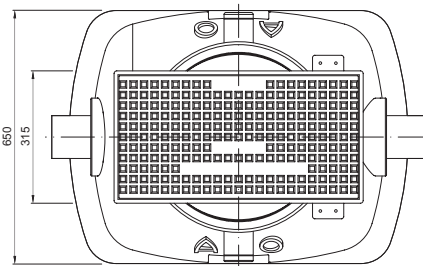
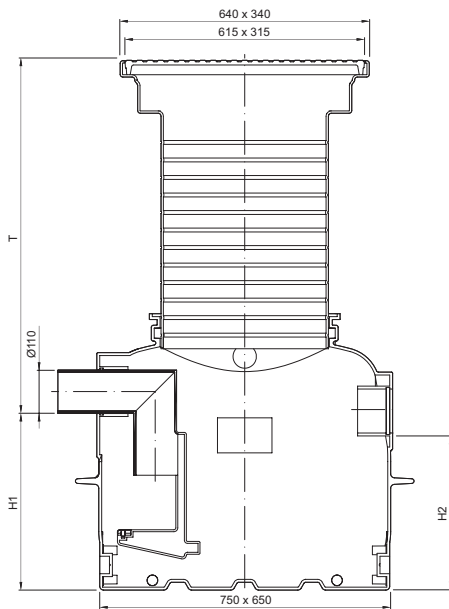
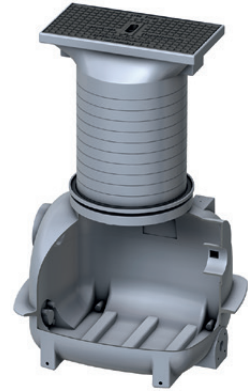


Nenngröße	Schlammfang	Inhalt		Abmessungen			Gewicht Gesamt	Artikel-Nr.	Preis [EUR]	RG
		Ölspeicher	Gesamt	H1	H2	T				
	[l]	[l]	[l]	[mm]	[mm]	[mm]	[kg]			
<b>Einbauteile aus Kunststoff</b>										
NS 1,5	-	49	150	405	385	510-965	64,6	3901.30.10	5.650,30	6F
	150	49	300	765	745	510-965	74,2	3911.30.10	5.897,80	6F
NS 3	-	49	150	405	385	510-965	64,6	3903.30.10	5.650,30	6F
	150	49	300	765	745	510-965	74,1	3913.30.10	5.897,80	6F
<b>Einbauteile aus Edelstahl</b>										
NS 1,5	-	49	150	405	385	510-965	70,9	3901.30.00	7.080,30	6F
	150	49	300	765	745	510-965	85,2	3911.30.00	7.080,30	6F
NS 3	-	49	150	405	385	510-965	73,9	3903.30.00	7.080,30	6F

# Schlammfang für ACO Coalisator-P - Erdeinbau

- ACO Produktvorteile
- Zulaufgarnitur aus Kunststoff zur Einlaufberuhigung
  - Aus Polyethylen in ovaler Bauweise
  - Mit Kunststoffabdeckung ø 450 mit Klemmring
  - Mit höhenverstellbarem Aufsatzstück aus Kunststoff; kürzbar alle 45 mm

- Schlammfang zum Einbau ins Erdreich
- Zu- und Ablaufanschlüsse ø 110 mm
- Abdeckung 615 x 315 mm aus Gusseisen für Belastungsklasse B 125 nach EN 124



Typ	Schlammfang	Abmessungen			Artikel-Nr.	Preis	RG
		H1	H2	T			
	[l]	[mm]	[mm]	[mm]		[EUR]	
150	150	455	405	460-915	3900.10.20	2.166,90	6F
300	300	815	765	460-915	3900.10.21	2.469,80	6F

# ACO Coalisator-P NS 6

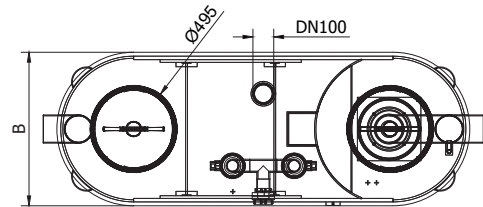
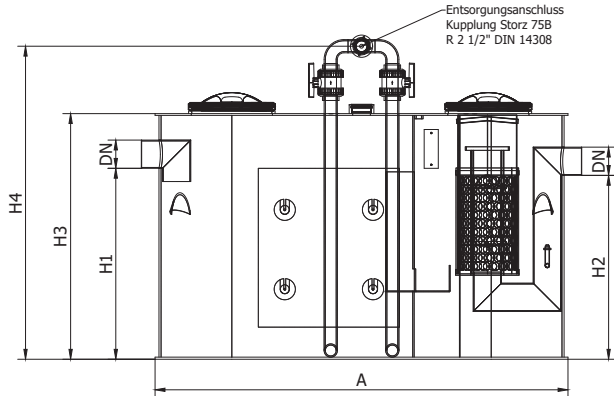
## ACO Produktvorteile

- Leichtflüssigkeitsabscheider Klasse I aus Polyethylen gemäß ÖNORM EN 858
- Zur freien Aufstellung in frostfreien Räumen
- Zu- und Ablaufgarnitur aus Kunststoff
- Mit selbsttätigem Abschluss
  - Schwimmer aus Kunststoff
  - Tariert für Leichtflüssigkeit mit Dichte bis  $0,90 \text{ g/cm}^3$
- Mit Stützkorb und Koaleszenzeinsatz
- Mit integriertem Schlammfang
- Zu- und Ablaufanschlüsse DN/OD 160
- Mit Direktabsaugung






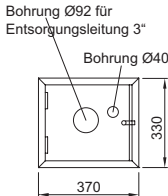

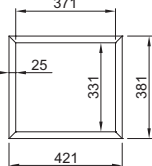
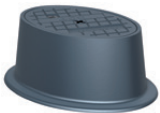
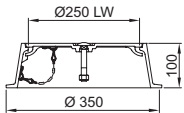
## Abmessungen ACO Coalisator-P zur Freiaufstellung


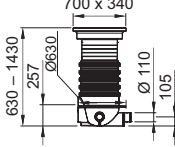

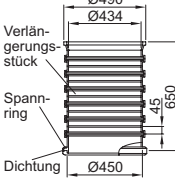
### Ovale Ausführung



Nenngröße	Inhalt			Abmessungen						Artikel-Nr.	Preis	RG
	Schlammfang	Ölspeicher	Gesamt	A	B	H1	H2	H3	H4			
	[l]	[l]	[l]	[mm]	[mm]	[mm]	[mm]	[mm]	[mm]	[EUR]		
6	600	129	1140	1910	770	982	942	1322	1767	418604.HCD	8.369,80	6F
6	1200	208	1990	2340	870	1082	1042	1392	1837	418605.HCD	10.550,60	6F

# Zubehör

	Bezeichnung	Passend für	Beschreibung	Artikel-Nr.	Preis [EUR]	RG
	idSET-34 ÖA Warnanlage für Öl- und Flüssigkeits- pegelmessung	■ Coalisator-P	<ul style="list-style-type: none"> <li>■ Bestehend aus                             <ul style="list-style-type: none"> <li><input type="checkbox"/> Basisgerät</li> <li><input type="checkbox"/> Ölsensor</li> <li><input type="checkbox"/> Flüssigkeitspegel- sensor (mit 5 m Kabel)</li> </ul> </li> <li>■ Gewicht: 1,4 kg</li> </ul>	411505	2.700,10	6F
	Adapterset	■ Coalisator-P 1,5 - 3	<ul style="list-style-type: none"> <li>■ Für bauseitige Ab- saugleitung DN 65</li> <li>■ Inkl. Storz-B-Kupplung</li> <li>■ Inkl. Blindkupplung</li> <li>■ Pro Behälter ist ein Adapterset nötig</li> <li>■ Gewicht: 3,9 kg</li> </ul>			
			<ul style="list-style-type: none"> <li>■ Zum Erdeinbau</li> </ul>	624508	613,10	6F
			<ul style="list-style-type: none"> <li>■ Zur Freiaufstellung</li> </ul>	624716	736,90	6F
 	Anschlusskasten	■ Coalisator-P	<ul style="list-style-type: none"> <li>■ Für Entsorgungsan- schluss DN 80</li> <li>■ Aus Edelstahl, Werk- stoff 1.4301</li> <li>■ Ausführung „Aufputz“</li> <li>■ Türanschlag                             <ul style="list-style-type: none"> <li><input type="checkbox"/> Wahlweise rechts oder links</li> <li><input type="checkbox"/> Tür abschließbar</li> </ul> </li> <li>■ Abmessungen (Breite x Höhe x Tiefe): 370 x 330 x 250 mm</li> <li>■ Gewicht: 10,4 kg</li> </ul>	621777	1.316,20	2L
 	Unterputzrahmen	■ Anschlusskasten <input type="checkbox"/> 621777	<ul style="list-style-type: none"> <li>■ Aus Edelstahl, Werk- stoff 1.4301</li> <li>■ Abmessungen (Breite x Höhe x Tiefe): 421 x 381 x 25 mm</li> <li>■ Gewicht: 1 kg</li> </ul>	621778	294,80	2L
 	Straßenkappe	■ Coalisator-P	<ul style="list-style-type: none"> <li>■ Schachtabdeckung ge- mäß ÖNORM EN 124</li> <li>■ Belastungsklasse: A 15</li> <li>■ Rahmen und Deckel aus Gusseisen</li> <li>■ Durchmesser: 300 mm</li> <li>■ Lichte Weite: 250 mm</li> <li>■ Gewicht: 9,8 kg</li> </ul>	85021	132,40	6F

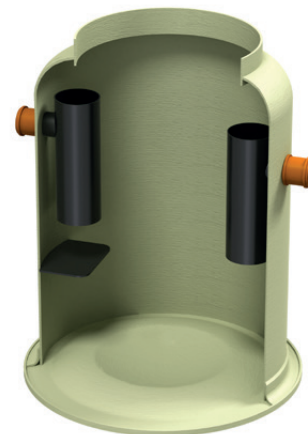
Bezeichnung	Passend für	Beschreibung	Artikel-Nr.	Preis	RG			
[EUR]								
 	Probenahme- schacht DN 100	<ul style="list-style-type: none"> <li>■ Aus Kunststoff</li> <li>■ Belastungsklasse B 125</li> <li>■ Lichte Weite: 450 mm</li> <li>■ Inspektionsöffnung: 600 x 300 mm</li> <li>■ Gewicht: 47,5 kg</li> </ul>						
		<ul style="list-style-type: none"> <li>□ Gefällesprung: 153 mm</li> <li>□ Zulauftiefe: 530 – 985 mm</li> </ul>				624509	auf Anfrage	6F
		<ul style="list-style-type: none"> <li>□ Gefällesprung: 33 mm</li> <li>□ Zulauftiefe: 660 – 1115 mm</li> </ul>				624510	auf Anfrage	6F
 	Verlängerung 450	<ul style="list-style-type: none"> <li>■ Aus Kunststoff, Werkstoff Polyethylen</li> <li>■ Zur Montage auf vorstehenden Schacht für vertieften Einbau</li> <li>■ Aufbauhöhe: 100 – 650 mm</li> <li>□ (kürzbar alle 45 mm durch Abschneiden an den Schnittmarken)</li> </ul>	622419	548,30	6F			
		<ul style="list-style-type: none"> <li>■ Maximal zwei Verlängerungen pro Schachtsystem möglich</li> <li>■ Gewicht: 8,8 kg</li> </ul>						

# ACO Lipumax G-B

## ACO Produktvorteile

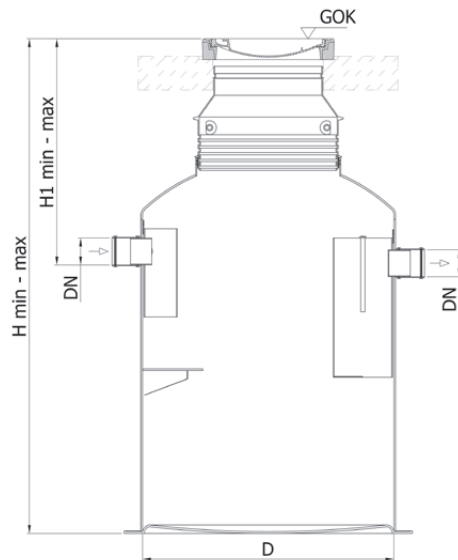
- Extrem geringes Gewicht und hohe Festigkeit
- Einfach zu installieren, benötigt weniger Platz
- Aufsatz mit geruchsdichter Abdeckung
- Integrierter Anschluss für Probenehmer

- Behälter aus glasfaserverstärktem Kunststoff
- Mit integriertem Schlammfang
- Einteilige Behälterkonstruktion
- Innenteile aus PE-HD



## ACO Lipumax G-B

NG	DN/OD	Schlammfang		Fett		Gesamtvolumen	
		Zu- und Ablauf	Volumen	max. Schichtdicke	Volumen		max. Schichtdicke
		[mm]	[l]	[mm]	[l]		[mm]
1-2	110	200	162	190	300	580	
2	110	400	330	190	300	843	
4	160	400	305	190	300	804	
	160	800	438	290	300	1455	
7	160	700	368	290	300	1455	
	160	1400	448	400	245	2702	
10	160	1000	314	400	245	2225	
	160	2000	596	400	245	3224	
15	200	1500	325	930	385	3332	
	200	3000	619	930	385	4834	
20	200	2000	423	930	385	3841	
	200	4000	816	930	385	5839	
25	250	2500	560	1120	320	5820	
	250	5000	911	1120	320	8481	



DN: ..... Zu- und Ablaufnennweite  
 D: ..... Behälterdurchmesser in mm  
 H: ..... Einbautiefe in mm  
 H1: ..... Zuluftiefe in mm  
 Auslauftiefe = Zuluftiefe + 70 mm

**ACO Lipumax G-B**

NG	SF	Abmessungen			Gewicht			Artikel-Nr.		Preis	RG
		D	H min - max	H1 min - max	Behälter	Aufsatzstück	Lastverteilerplatte	Behälter	Aufsatzstück		
		[mm]	[mm]	[mm]	[kg]	[kg]	[kg]			[EUR]	
<b>Belastungsklasse B 125</b>											
1-2	200	1000	1840-3010	995-2165	95	134	-	12502.41	3300.35.13	6.885,20	7F
2	400	1000	2175-3345	995-2165	110	134	-	12509.41	3300.35.13	7.049,70	7F
4	400	1000	2175-3345	1045-2215	115	134	-	12503.41	3300.35.13	7.428,20	7F
	800	1200	2480-3650	1085-2255	130	134	-	12510.41	3300.35.13	8.481,40	7F
7	700	1200	2480-3650	1085-2255	130	134	-	12504.41	3300.35.13	8.634,80	7F
	1400	1500	2815-3985	1185-2355	200	134	-	12511.41	3300.35.13	10.792,70	7F
10	1000	1500	2545-3715	1185-2355	180	134	-	12505.41	3300.35.13	11.699,30	7F
	2000	1500	3110-4280	1185-2355	185	134	-	12512.41	3300.35.13	13.874,70	7F
15	1500	1800	2805-3975	1395-2565	275	134	-	12515.41	3300.35.13	15.296,60	7F
	3000	1800	3395-4565	1395-2565	345	134	-	12513.41	3300.35.13	16.633,50	7F
20	2000	1800	3005-4175	1395-2565	305	134	-	12517.41	3300.35.13	14.973,70	7F
	4000	1800	3790-4960	1395-2565	375	134	-	12516.41	3300.35.13	18.242,40	7F
25	2500	2200	3090-4260	1345-2515	455	134	-	12518.41	3300.35.13	22.666,70	7F
	5000	2200	3790-4960	1345-2515	565	134	-	12514.41	3300.35.13	25.017,70	7F
<b>Belastungsklasse D 400</b>											
1-2	200	1000	1840-3020	995-2175	95	218	636	12502.41	3300.36.10	7.662,90	7F
2	400	1000	2175-3355	995-2175	110	218	636	12509.41	3300.36.10	7.827,40	7F
4	400	1000	2175-3355	1045-2225	115	218	636	12503.41	3300.36.10	8.205,90	7F
	800	1200	2480-3660	1085-2265	130	218	636	12510.41	3300.36.10	9.259,10	7F
7	700	1200	2480-3660	1085-2265	130	218	636	12504.41	3300.36.10	9.412,50	7F
	1400	1500	2815-3995	1185-2365	200	218	636	12511.41	3300.36.10	11.570,40	7F
10	1000	1500	2545-3725	1185-2365	180	218	636	12505.41	3300.36.10	12.477,00	7F
	2000	1500	3110-4290	1185-2365	185	218	636	12512.41	3300.36.10	14.652,40	7F
15	1500	1800	2805-3985	1395-2575	275	218	636	12515.41	3300.36.10	16.074,30	7F
	3000	1800	3395-4575	1395-2575	345	218	636	12513.41	3300.36.10	17.411,20	7F
20	2000	1800	3005-4185	1395-2575	305	218	636	12517.41	3300.36.10	15.751,40	7F
	4000	1800	3790-4970	1395-2575	375	218	636	12516.41	3300.36.10	19.020,10	7F
25	2500	2200	3090-4270	1345-2525	455	218	636	12518.41	3300.36.10	23.444,40	7F
	5000	2200	3790-4970	1345-2525	565	218	636	12514.41	3300.36.10	25.795,40	7F

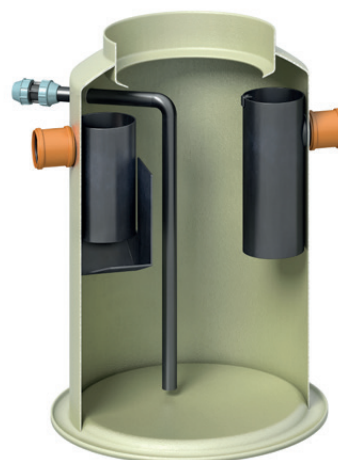


# ACO Lipumax G-D

## ACO Produktvorteile

- Mit integrierter Absaugleitung DN 65 (Storzkupplung DN 75) für Direktabsaugung
- Extrem geringes Gewicht und hohe Festigkeit
- Einfach zu installieren, benötigt weniger Platz
- Aufsatz mit geruchsdichter Abdeckung
- Integrierter Anschluss für Probennehmer

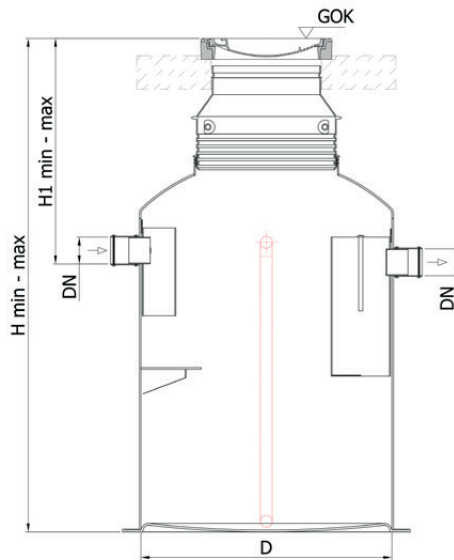
- Behälter aus glasfaserverstärktem Kunststoff
- Geruchsfreie Entsorgung durch direkten Anschluss an Absaugleitung
- Absaugleitung DN 65
- Mit integriertem Anschluss für die Probenahme
- Innenteile aus PE-HD
- Einteilige Behälterkonstruktion



## ACO Lipumax G-D

NG	DN/OD	Schlammfang		Fett		Gesamtvolumen
		Zu- und Ablauf	Volumen	Volumen	max. Schichtdicke	
		[mm]	[l]	[l]	[mm]	
1-2	110	200	162	190	300	580
2	110	400	330	190	300	843
4	160	400	305	190	300	804
	160	800	438	290	300	1455
7	160	700	368	290	300	1455
	160	1400	448	400	245	2702
10	160	1000	314	400	245	2225
	160	2000	596	400	245	3224
15	200	1500	325	930	385	3332
	200	3000	619	930	385	4834
20	200	2000	423	930	385	3841
	200	4000	816	930	385	5839
25	250	2500	560	1120	320	5820
	250	5000	911	1120	320	8481





DN: ..... Zu- und Ablaufnennweite  
 D: ..... Behälterdurchmesser in mm  
 H: ..... Einbautiefe in mm  
 H1: ..... Zulauftiefe in mm  
 Auslauftiefe = Zulauftiefe + 70 mm

**ACO Lipumax G-D**

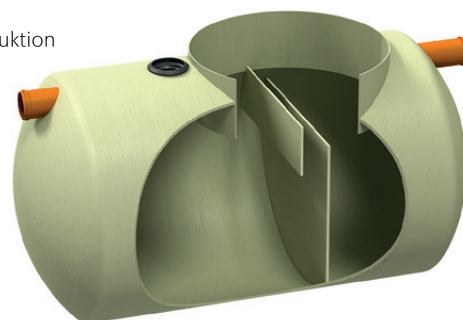
NG	SF	Abmessungen			Gewicht			Artikel-Nr.		Preis	RG
		D	H min - max	H1 min - max	Aufsatz- Behälter	Lastver- teilerplatte	Aufsatz- Behälter	Aufsatz- stück			
		[mm]	[mm]	[mm]	[kg]	[kg]	[kg]	Behälter	stück	[EUR]	
<b>Belastungsklasse B 125</b>											
1-2	200	1000	1840-3010	995-2165	97	134	-	12502.45	3300.35.13	7.113,30	7F
2	400	1000	2175-3345	995-2165	112,5	134	-	12509.45	3300.35.13	7.400,40	7F
4	400	1000	2175-3345	1045-2215	117,5	134	-	12503.45	3300.35.13	7.640,70	7F
	800	1200	2480-3650	1085-2255	133	134	-	12510.45	3300.35.13	9.830,50	7F
7	700	1200	2480-3650	1085-2255	133	134	-	12504.45	3300.35.13	9.924,10	7F
	1400	1500	2815-3985	1185-2355	203,5	134	-	12511.45	3300.35.13	11.911,70	7F
10	1000	1500	2545-3715	1185-2355	183	134	-	12505.45	3300.35.13	13.529,10	7F
	2000	1500	3110-4280	1185-2355	189	134	-	12512.45	3300.35.13	13.976,60	7F
15	1500	1800	2805-3975	1395-2565	278	134	-	12515.45	3300.35.13	15.987,70	7F
	3000	1800	3395-4565	1395-2565	349	134	-	12513.45	3300.35.13	17.783,50	7F
20	2000	1800	3005-4175	1395-2565	308,5	134	-	12517.45	3300.35.13	17.256,70	7F
	4000	1800	3790-4960	1395-2565	379	134	-	12516.45	3300.35.13	18.978,80	7F
25	2500	2200	3090-4260	1345-2515	458,5	134	-	12518.45	3300.35.13	22.383,50	7F
	5000	2200	3790-4960	1345-2515	379	134	-	12514.45	3300.35.13	24.927,10	7F
<b>Belastungsklasse D 400</b>											
1-2	200	1000	1840-3020	995-2175	97	218	636	12502.45	3300.36.10	7.891,00	7F
2	400	1000	2175-3355	995-2175	112,5	218	636	12509.45	3300.36.10	8.178,10	7F
4	400	1000	2175-3355	1045-2225	117,5	218	636	12503.45	3300.36.10	8.418,40	7F
	800	1200	2480-3660	1085-2265	133	218	636	12510.45	3300.36.10	10.608,20	7F
7	700	1200	2480-3660	1085-2265	133	218	636	12504.45	3300.36.10	10.701,80	7F
	1400	1500	2815-3995	1185-2365	203,5	218	636	12511.45	3300.36.10	12.689,40	7F
10	1000	1500	2545-3725	1185-2365	183	218	636	12505.45	3300.36.10	14.306,80	7F
	2000	1500	3110-4290	1185-2365	189	218	636	12512.45	3300.36.10	14.754,30	7F
15	1500	1800	2805-3985	1395-2575	278	218	636	12515.45	3300.36.10	16.765,40	7F
	3000	1800	3395-4575	1395-2575	349	218	636	12513.45	3300.36.10	18.561,20	7F
20	2000	1800	3005-4185	1395-2575	308,5	218	636	12517.45	3300.36.10	18.034,40	7F
	4000	1800	3790-4970	1395-2575	379	218	636	12516.45	3300.36.10	19.756,50	7F
25	2500	2200	3090-4270	1345-2525	458,5	218	636	12518.45	3300.36.10	23.161,20	7F
	5000	2200	3790-4970	1345-2525	379	218	636	12514.45	3300.36.10	25.704,80	7F

# ACO Lipumax G-H

## ACO Produktvorteile

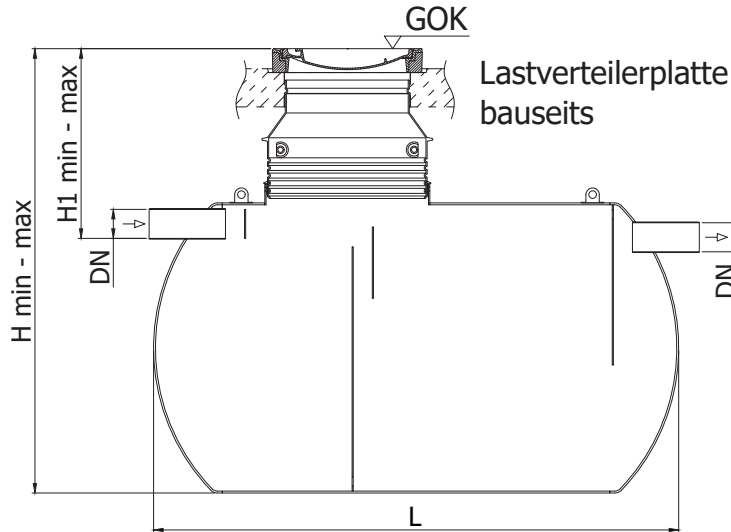
- Extrem geringes Gewicht und hohe Festigkeit
- Einfach zu installieren, benötigt weniger Platz
- Aufsatz mit geruchsdichter Abdeckung
- Integrierter Anschluss für Probenehmer

- Behälter aus glasfaserverstärktem Kunststoff
- Mit integriertem Schlammfang
- Innenteile aus PE-HD
- Einteilige Behälterkonstruktion



## ACO Lipumax G-H

NG	DN/OD	Schlammfang		Fett		Gesamt- volumen	Anzahl der Einstiege	
		Zu- und Ablauf	Volumen	max. Schicht- dicke	Volumen			max. Schicht- dicke
		[mm]	[l]	[mm]	[l]			[mm]
4	110	400	525	217	600	1624	1	
	110	800	560	217	600	1953	1	
7	160	700	625	381	600	3308	1	
	160	1400	695	381	600	3852	1	
10	160	1000	645	545	600	4461	1	
	160	2000	690	545	600	5319	1	
15	200	1500	640	833	600	6117	2	
	200	3000	675	833	600	7437	2	
20	200	2000	650	1111	600	7945	2	
	200	4000	670	1111	600	9782	2	
25	200	2500	795	1397	600	11665	2	
	200	5000	810	1397	600	13939	2	
30	250	3000	800	1676	600	13778	2	
	250	6000	815	1676	600	16518	2	
35	250	3500	1070	1976	600	18615	2	
	250	7000	1015	1976	600	22607	2	
40	300	4000	1030	2296	600	19478	2	
	300	8000	972	2296	600	24019	2	



D: ..... Durchmesser Behälter in mm  
 DN: ..... Zu- und Ablaufnennweite  
 L: ..... Behälterlänge in mm  
 H: ..... Einbautiefe in mm  
 H1: ..... Zulauftiefe in mm  
 Auslauftiefe = Zulauftiefe + 70 mm

ACO Lipumax G-H		Abmessungen			Gewicht		Artikel-Nr.		Preis	RG	
NG	SF	L	H min - max	H1 min - max	D	Behälter	Aufsatzstück	Behälter	Aufsatzstück	[EUR]	
		[mm]	[mm]	[mm]	[mm]	[kg]	[kg]				
<b>Belastungsklasse B 125</b>											
4	400	1800	1870-3040	790-1960	1220	147	134	12452.01	3300.35.13	6.805,00	7F
	800	2150	1870-3040	790-1960	1220	158	134	12453.01	3300.35.13	7.056,80	7F
7	700	2381	2170-3340	840-2010	1520	284	134	12454.01	3300.35.13	8.482,40	7F
	1400	2750	2170-3340	840-2010	1520	304	134	12455.01	3300.35.13	9.055,90	7F
10	1000	3106	2170-3340	840-2010	1520	325	134	12456.01	3300.35.13	9.555,70	7F
	2000	3676	2170-3340	840-2010	1520	355	134	12457.01	3300.35.13	10.225,90	7F
15	1500	4285	2170-3340	890-2060	1520	406	134	12458.01	2x 3300.35.13	11.833,80	7F
	3000	5185	2170-3340	890-2060	1520	451	134	12459.01	2x 3300.35.13	13.015,30	7F
20	2000	5477	2170-3340	890-2060	1520	455	134	12460.01	2x 3300.35.13	13.201,50	7F
	4000	6727	2170-3340	890-2060	1520	515	134	12461.01	2x 3300.35.13	14.832,50	7F
25	2500	5659	2470-3640	950-2120	1820	569	134	12462.01	2x 3300.35.13	15.928,90	7F
	5000	6759	2470-3640	950-2120	1820	646	134	12466.01	2x 3300.35.13	17.571,40	7F
30	3000	6618	2470-3640	950-2120	1820	637	134	12463.01	2x 3300.35.13	16.409,20	7F
	6000	7938	2470-3640	950-2120	1820	665	134	12467.01	2x 3300.35.13	17.404,90	7F
35	3500	6226	2870-4040	1050-2220	2220	1181	134	12464.01	2x 3300.35.13	27.846,00	7F
	7000	7326	2870-4040	1050-2220	2220	1313	134	12468.01	2x 3300.35.13	30.372,00	7F
40	4000	6877	2870-4040	1150-2320	2220	1319	134	12465.01	2x 3300.35.13	29.817,90	7F
	8000	8207	2870-4040	1150-2320	2220	1481	134	12469.01	2x 3300.35.13	33.490,70	7F
<b>Belastungsklasse D 400</b>											
4	400	1800	1870-3050	790-1970	1220	147	218	12452.01	3300.37.10	6.886,80	7F
	800	2150	1870-3050	790-1970	1220	158	218	12453.01	3300.37.10	7.138,60	7F
7	700	2381	2170-3350	840-2020	1520	284	218	12454.01	3300.37.10	8.564,20	7F
	1400	2750	2170-3350	840-2020	1520	304	218	12455.01	3300.37.10	9.137,70	7F
10	1000	3106	2170-3350	840-2020	1520	325	218	12456.01	3300.37.10	9.637,50	7F
	2000	3676	2170-3350	840-2020	1520	355	218	12457.01	3300.37.10	10.307,70	7F
15	1500	4285	2170-3350	890-2070	1520	406	218	12458.01	2x 3300.37.10	11.915,60	7F
	3000	5185	2170-3350	890-2070	1520	451	218	12459.01	2x 3300.37.10	13.097,10	7F
20	2000	5477	2170-3350	890-2070	1520	455	218	12460.01	2x 3300.37.10	13.283,30	7F
	4000	6727	2170-3350	890-2070	1520	515	218	12461.01	2x 3300.37.10	14.914,30	7F
25	2500	5659	2470-3650	950-2130	1820	569	218	12462.01	2x 3300.37.10	16.010,70	7F
	5000	6759	2470-3650	950-2130	1820	646	218	12466.01	2x 3300.37.10	17.653,20	7F
30	3000	6618	2470-3650	950-2130	1820	637	218	12463.01	2x 3300.37.10	16.491,00	7F
	6000	7938	2470-3650	950-2130	1820	665	218	12467.01	2x 3300.37.10	17.486,70	7F
35	3500	6226	2870-4050	1050-2230	2220	1181	218	12464.01	2x 3300.37.10	27.927,80	7F
	7000	7326	2870-4050	1050-2230	2220	1313	218	12468.01	2x 3300.37.10	30.453,80	7F
40	4000	6877	2870-4050	1150-2330	2220	1319	218	12465.01	2x 3300.37.10	29.899,70	7F
	8000	8207	2870-4050	1150-2330	2220	1481	218	12469.01	2x 3300.37.10	33.572,50	7F

# Warnanlage für Fettabscheider

GA 1: Basisgerät ausgestattet mit LED-Anzeigen, integriertem akustischen Alarmgeber und einem Relaisausgang zur Überwachung der Fettschichtdicke.



GA 2: Warnanlage ausgestattet mit LED-Anzeigen, integriertem akustischen Alarmgeber und zwei Relaisausgängen zur Fettschicht- und Aufstauüberwachung.



- Abmessungen: 125 mm x 75 mm x 35 mm (L x H x T)
- Gewicht: 250 g
- Gehäuse: IP 65, Material Polycarbonat
- Betriebstemperatur: -30°C ... +50°C
- Elektrische Sicherheit: IEC/EN 61010-1, Klasse II , CAT II
- Versorgungsspannung: 230 VAC ± 10 %, 50/60 Hz.
- Leistungsaufnahme: 5 VA
- Sensoren: 1-2 Stück GA-SG1 Sensoren
- Sensoren Relaisausgabe: Potentialfreier Relaisoutput, 2 Stück 250
- EMC:
  - IEC/EN 61000-6-3 (Emission)
  - IEC/EN 61000-6-1 (Störanfälligkeit)

Typ	Beschreibung	Bestehend aus	Gewicht	Artikel-Nr.	Preis	RG
			[kg]		[EUR]	
GA 1	Warnanlage für Fettschichtdickenmessung	<ul style="list-style-type: none"> <li>■ Basisgerät</li> <li>■ Fettsensor (5 m Kabel)</li> </ul>	1,5	M01596	2.505,90	7F
GA 2	Warnanlage für Fettschichtdickenmessung und Aufstauüberwachung	<ul style="list-style-type: none"> <li>■ Basisgerät</li> <li>■ Fettsensor</li> <li>■ Flüssigkeitspegelsensor (mit je 5 m Kabel)</li> </ul>	2,0	M01597	3.210,10	7F

## Zubehör

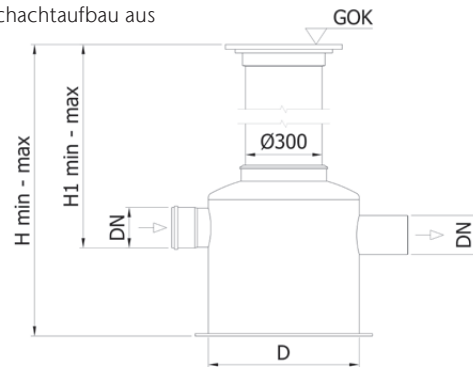
Beschreibung	Gewicht	Artikel-Nr.	Preis	RG
	[kg]		[EUR]	
LCJ1-1 Kabelverbinder für einen Sensor	0,1	702110	219,70	6F
LCJ1-2 Kabelverbinder für zwei Sensoren	0,1	M02525	219,70	6F
Verlängerungskabel 2 x 0,75 qmm Meterware	0,1	M02527	6,30	6F

# Probenahmeschächte/Probenehmer

## ACO Produktvorteile


- Einfache und sichere Probenahmemöglichkeit
- Einfacher und platzsparender Einbau

- Nach ÖNORM B 5103
  - Behälter aus glasfaserverstärktem Kunststoff
  - Belastungsklasse D 400
  - Mit flexiblem Schachtaufbau aus Kunststoff
- Auslauftiefe = Zulauftiefe + 30 mm



Probenahmeschacht	Abmessungen			Gewicht		Artikel-Nr.	Preis	RG
	DN/OD	D	H	H1	Behälter			
	[mm]	min - max	min - max	[kg]	[kg]	Behälter	[EUR]	
<b>Belastungsklasse D 400</b>								
110	600	955-3070	540-2655	40	50	12911.41	4.019,80	6F
160	600	955-3070	590-2705	41	50	12912.41	4.053,30	6F
200	600	955-3070	630-2745	42	50	12913.41	4.170,20	6F
250	600	955-3070	680-2795	43	50	12914.41	4.220,30	6F
315	600	955-3070	745-2860	44	50	12915.41	4.287,10	6F
400	600	1040-3155	830-2945	46	50	12916.41	4.532,00	6F
500	600	1038-3158	915-3035	57	50	12917.41	4.704,30	6F

## Zubehör





Beschreibung	Passend für	Gewicht	Artikel-Nr.	Preis	RG
		[kg]		[EUR]	
 <p><b>Probenahmepumpe</b></p> <ul style="list-style-type: none"> <li>■ Zur Entnahme einer Probe aus dem Abwasserstrom</li> </ul>	<ul style="list-style-type: none"> <li>■ ACO Abscheideranlage</li> </ul>	2,2	411500	401,10	6F

# Aufsatzstücke

## ACO Produktvorteile

- Entsprechend EN 124
- Geruchsdicht
- Rahmen aus Beton, Abdeckung aus BEGU/BEGU
- Lichte Weite  $\varnothing$  600 mm
- Abdeckung lose aufgelegt
- Aufsatzstück aus Polyethylen

Passend für Lipumax G-B, Lipumax G-D, Lipumax G-H

	reduziert Zulauftiefe H1 maximal um	Schachtabdeckung Lichte Weite	Gewicht	Artikel-Nr.	Preis	RG
	[mm]	[mm]	[kg]		[EUR]	
<b>Belastungsklasse A 15 / LW 600</b>						
	1080	600	98	3300.34.11	974,00	7F
	630	600	105	3300.34.12	1.055,80	7F
	30	600	116	3300.34.13	1.224,00	7F
<b>Belastungsklasse B 125 / LW 600</b>						
	1050	600	115	3300.35.11	1.497,30	7F
	600	600	123	3300.35.12	1.569,90	7F
	0	600	134	3300.35.13	1.706,20	7F
<b>Belastungsklasse D 400 / LW 600 - mit Lastverteilerplatte</b>						
	1050	600	834	3300.36.08	2.256,70	7F
	600	600	846	3300.36.09	2.356,70	7F
	0	600	854	3300.36.10	2.483,90	7F
<b>Belastungsklasse D 400 / LW 600 - ohne Lastverteilerplatte</b>						
	1050	600	198	3300.37.08	1.560,70	7F
	600	600	210	3300.37.09	1.660,80	7F
	0	600	218	3300.37.10	1.788,00	7F

# ACO ECO-FPI Fettabscheider aus Kunststoff

## ACO Produktvorteile

- Geringe Zulauftiefe
- Geringe Einbautiefe
- Belastungsklasse D 400
- Entleerung mit Direktabsaugung
- Integrierter Probenahmetopf NS 1 - NS 10
- Geringes Gewicht der Einzelteile
- Innenbauteile aus PE
- Verfügbar in NS 1 bis NS 20

Der Fettabscheider ECO-FPI wird aus dem besonders korrosionsbeständigen Werkstoff PE hergestellt. Verfügbar in den Ausführungen Grund und Aufbau gibt es die Möglichkeit zwischen der Basisversion und der Version Direktabsaugung zu wählen.



## Zulauftiefe

Der ECO-FPI zeichnet sich besonders durch seine geringe Zulauftiefe aus. Der Anschluss des ECO-FPI Nenngröße 2 kann mit einer Zulauftiefe  $T_{\min}$  von nur 560 mm erfolgen.

## Einbautiefe

Die Bauform des ECO-FPI ermöglicht niedrige Einbautiefen.

## Belastungsklasse

Die Belastungsklasse D 400 kann ohne zusätzliche Baumaßnahmen erreicht werden. Dies reduziert die Einbaukosten und die Einbauzeit.

## Entleerung

Die Version Direktabsaugung bietet sich besonders durch die komfortable und geruchsfreie Entleerung des Abscheiderinhalts aus.

## Probenahme

Die Abscheider in den Nenngrößen 1 bis 10 weisen einen integrierten Probenahmetopf auf. Für die Nenngrößen 15 und 20 empfehlen wir die Verwendung eines nachgeschalteten Probenahmeschachtes.

## Gewicht

Behälter und Abdeckplatte können selbst in den Bergen problemlos in höchste Lagen transportiert werden.

## Innenbauteile

Die Innenbauteile werden wie der Behälter aus besonders widerstandsfähigem und fettsäureresistentem Polyethylen PE gefertigt.

# ACO ECO-FPI ohne Direktabsaugung

## ACO Produktvorteile

- Extrem hohe Korrosionsbeständigkeit durch Werkstoff PE
- Belastbarkeit bis D 400 ohne zusätzliche Betonmaßnahmen
- Integrierter Probenahmetopf<sup>1)</sup>
- Geringes Gewicht, einfacher Einbau
- Abdeckplatte aus Stahlbeton

- Werkstoff PE resistent gegen Fettsäure
- Innenbauteile aus PE
- schneller und leichter Einbau
- max. Gesamteinbautiefe 3 m (NS 1 - NS 10)
- max. Gesamteinbautiefe 4 m (NS 15/NS 20)

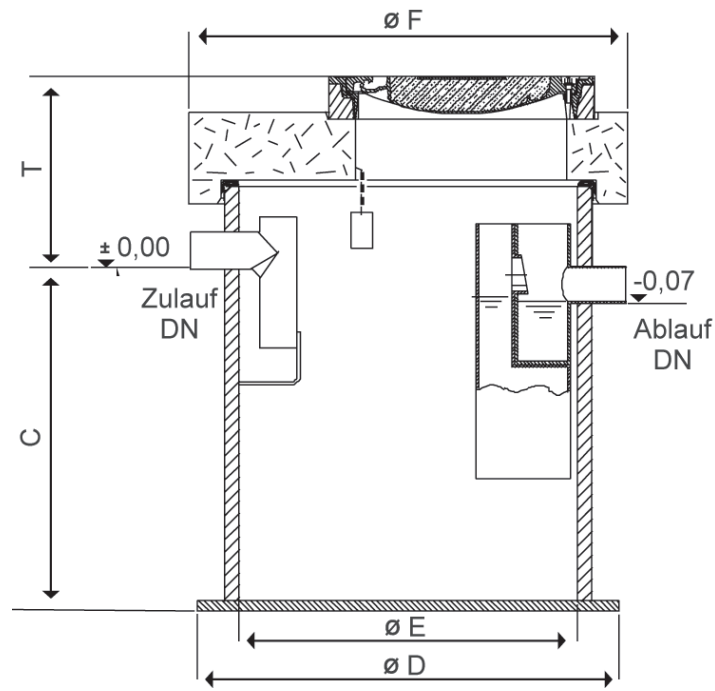


## ACO ECO-FPI

NS	Ausführung	Zulauf/ Ablauf		Inhalt		Gewicht		Artikel-Nr.
		DN/OD	Schlammfang	Fettspeicher- menge	Gesamt- volumen	Schwerstes		
						Einzelteil	Gesamt	
[mm]	[l]	[l]	[l]	[kg]	[kg]	Behälter		
1	Aufbau	110	100	120	616	450	710	704901
1	Aufbau	110	200	120	714	450	710	704905
2	Aufbau	110	200	120	714	450	710	704909
2	Aufbau	110	400	120	915	450	725	704913
3	Aufbau	110	300	120	816	450	725	704917
3	Aufbau	110	600	120	1115	450	760	704921
4	Aufbau	110	400	160	915	450	725	704925
4	Aufbau	110	800	160	1315	450	760	704929
7	Aufbau	160	700	400	1952	1150	1540	704933
7	Aufbau	160	1400	400	2658	1150	1610	704937
10	Aufbau	160	1000	400	2247	1150	1575	704941
10	Aufbau	160	2000	400	3248	1150	1665	704945
15 <sup>1)</sup>	Grund	200	1500	1140	3723	2650	3694	711723
15 <sup>1)</sup>	Grund	200	3000	1140	5168	2650	5168	711725
20 <sup>1)</sup>	Grund	200	2000	1140	4194	2650	3759	711727
20 <sup>1)</sup>	Grund	200	4000	1140	6142	2650	4029	711729

<sup>1)</sup> Bei NS 15 und NS 20 kein integrierter Probenahmetopf! Wir empfehlen die Verwendung eines Probenahmeschachtes (siehe Seite 525).





### ACO ECO-FPI

NS	Zulauf/ Ablauf	Belastungs- klasse	Abmessungen					Artikel-Nr.	Preis	RG
			DN/OD [mm]	D [mm]	E [mm]	C [mm]	T <sub>min</sub> [mm]			
1	110	D 400	1250	1000	855	695	1300	704901	7.903,20	7F
1	110	D 400	1250	1000	1010	570	1300	704905	8.534,70	7F
2	110	D 400	1250	1000	1010	570	1300	704909	8.812,70	7F
2	110	D 400	1250	1000	1265	560	1300	704913	8.998,60	7F
3	110	D 400	1250	1000	1140	685	1300	704917	9.109,60	7F
3	110	D 400	1250	1000	1520	815	1300	704921	9.556,80	7F
4	110	D 400	1250	1000	1265	560	1300	704925	9.609,30	7F
4	110	D 400	1250	1000	1775	560	1300	704929	10.297,00	7F
7	160	D 400	1800	1500	1205	650	1800	704933	13.506,20	7F
7	160	D 400	1800	1500	1605	650	1800	704937	15.159,50	7F
10	160	D 400	1800	1500	1372	683	1800	704941	16.754,60	7F
10	160	D 400	1800	1500	1939	665	1800	704945	19.370,30	7F
15 <sup>1)</sup>	200	D 400	2200	2000	1300	725	2500	711723	22.374,50	7F
15 <sup>1)</sup>	200	D 400	2200	2000	1760	725	2500	711725	24.258,10	7F
20 <sup>1)</sup>	200	D 400	2200	2000	1450	725	2500	711727	29.796,10	7F
20 <sup>1)</sup>	200	D 400	2200	2000	2070	725	2500	711729	31.679,30	7F

<sup>1)</sup> Bei NS 15 und NS 20 kein integrierter Probenahmetopf! Wir empfehlen die Verwendung eines Probenahmeschachtes (siehe Seite 525).

# ACO ECO-FPI mit Direktabsaugung

## ACO Produktvorteile

- Extrem hohe Korrosionsbeständigkeit durch Werkstoff PE
- Mit Direktabsaugung für komfortable und geruchsfreie Entleerung
- Belastbarkeit bis D 400 ohne zusätzliche Betonmaßnahmen
- Integrierter Probenahmetopf<sup>1)</sup>
- Geringes Gewicht, einfacher Einbau
- Abdeckplatte aus Stahlbeton

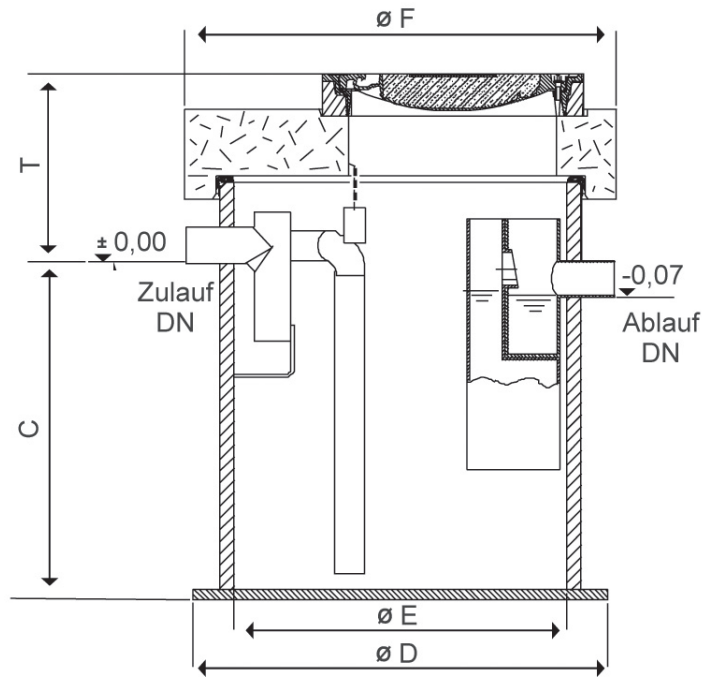
- Werkstoff PE resistent gegen Fettsäure
- Innenbauteile aus PE
- schneller und leichter Einbau



## ACO ECO-FPI

NS	Ausführung	Zulauf/ Ablauf		Inhalt		Gewicht		Artikel-Nr.
		DN/OD	Schlammfang	Fettspeicher- menge	Gesamt- volumen	Schwerstes		
						Einzelteil	Gesamt	
[mm]	[l]	[l]	[l]	[kg]	[kg]	Behälter		
1	Aufbau	110	100	120	616	450	710	704902
1	Aufbau	110	200	120	714	450	710	704906
2	Aufbau	110	200	120	714	450	710	704910
2	Aufbau	110	400	120	915	450	725	704914
3	Aufbau	110	300	120	816	450	725	704918
3	Aufbau	110	600	120	1115	450	760	704922
4	Aufbau	110	400	160	915	450	725	704926
4	Aufbau	110	800	160	1315	450	760	704930
7	Aufbau	160	700	400	1952	1150	1540	704934
7	Aufbau	160	1400	400	2658	1150	1610	704938
10	Aufbau	160	1000	400	2247	1150	1575	704942
10	Aufbau	160	2000	400	3248	1150	1665	704946
15 <sup>1)</sup>	Grund	200	1500	1140	3723	2650	3694	711747
15 <sup>1)</sup>	Grund	200	3000	1140	5168	2650	5168	711749
20 <sup>1)</sup>	Grund	200	2000	1140	4194	2650	3759	711751
20 <sup>1)</sup>	Grund	200	4000	1140	6142	2650	4029	711753

<sup>1)</sup> Bei NS 15 und NS 20 kein integrierter Probenahmetopf! Wir empfehlen die Verwendung eines Probenahmeschachtes (siehe Seite 525).



**ACO ECO-FPI**

NS	Zulauf/ Ablauf	Belastungs- klasse	Abmessungen					Artikel-Nr.	Preis	RG
			DN/OD [mm]	D [mm]	E [mm]	C [mm]	T <sub>min</sub> [mm]			
1	110	D 400	1250	1000	855	695	1300	704902	9.295,60	7F
1	110	D 400	1250	1000	1010	570	1300	704906	9.926,70	7F
2	110	D 400	1250	1000	1010	570	1300	704910	10.204,90	7F
2	110	D 400	1250	1000	1265	560	1300	704914	10.390,90	7F
3	110	D 400	1250	1000	1140	685	1300	704918	10.501,70	7F
3	110	D 400	1250	1000	1520	815	1300	704922	10.945,40	7F
4	110	D 400	1250	1000	1265	560	1300	704926	11.001,60	7F
4	110	D 400	1250	1000	1775	560	1300	704930	11.689,40	7F
7	160	D 400	1800	1500	1205	650	1800	704934	14.898,40	7F
7	160	D 400	1800	1500	1605	650	1800	704938	16.549,90	7F
10	160	D 400	1800	1500	1372	683	1800	704942	18.145,10	7F
10	160	D 400	1800	1500	1939	665	1800	704946	20.760,50	7F
15 <sup>1)</sup>	200	D 400	2200	2000	1300	725	2500	711747	23.766,60	7F
15 <sup>1)</sup>	200	D 400	2200	2000	1760	725	2500	711749	25.650,10	7F
20 <sup>1)</sup>	200	D 400	2200	2000	1450	725	2500	711751	31.188,30	7F
20 <sup>1)</sup>	200	D 400	2200	2000	2070	725	2500	711753	33.071,90	7F

<sup>1)</sup> Bei NS 15 und NS 20 kein integrierter Probenahmetopf! Wir empfehlen die Verwendung eines Probenahmeschachtes (siehe Seite 525).