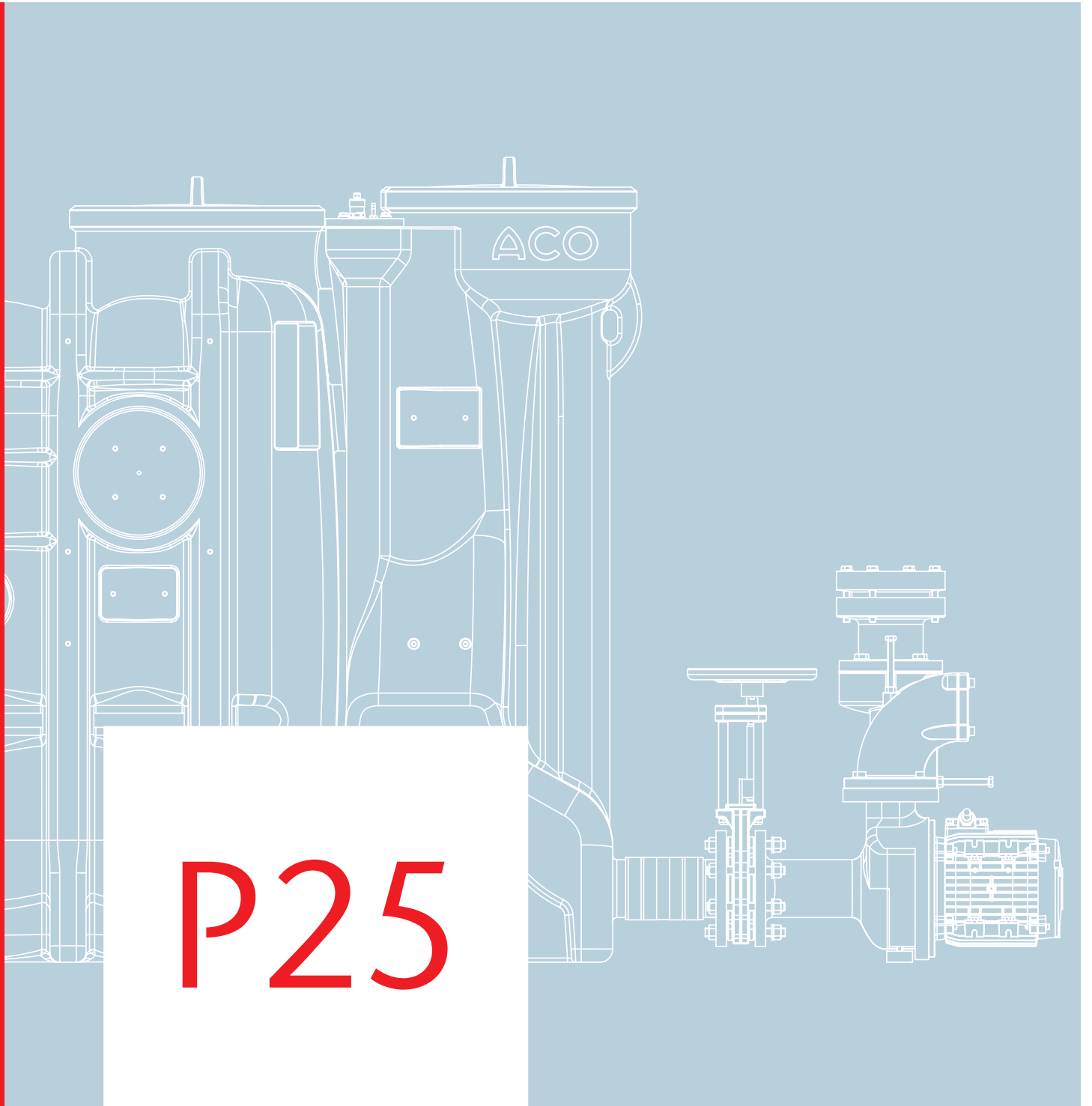


gültig ab 01.01.2025



P25

ACO Haustechnik

Preisliste 2025
Haustechnik
www.aco.at



3 Rohrsysteme

COLLECT:
Sammeln und Aufnehmen



ACO Rohrsysteme

Abflussrohre aus Edelstahl

ACO Pipe

| | |
|--|-----|
| Grundlagen und Planungshinweise | 198 |
| Abflussrohre | 203 |
| Bögen | 206 |
| Abzweiger | 209 |
| Zubehör | 215 |
| Übergänge, Muffenstücke, Anschlussstücke | 216 |
| Reinigungsrohr, Endstopfen | 221 |
| Dunsthaube, Steckmuffensicherung | 222 |
| Reduktions- und Übergangsdichtungen | 224 |
| Zubehör | 225 |



Mehr Informationen
finden Sie online



ACO Pipe Rohre

Allgemeines

ACO Pipe ist ein leichtes und hoch beständiges Rohrleitungssystem mit Steckverbindung in Außendurchmessern von 40 mm – 315 mm, das für die Entwässerung von Regen- und Industrieabwasser entworfen, hergestellt und geprüft ist. Das Stecksystem mit angeformten Muffen und Lippendichtungen ermöglicht einen raschen und einfachen Zusammenbau zu einem verlässlichen Entwässerungssystem. Alle Rohre und Formteile sind aus austenitischem Edelstahl der Werkstoffe 1.4301 (V2A) bzw. 1.4404 (V4A) und werden nach EN 1124 Teil 1 und Teil 2 hergestellt.

In Verbindung mit Fettabscheidern ist ACO Pipe in der Materialqualität 1.4404, mit Dichtung EPDM, für Zulaufleitungen, Ablaufleitungen und Entlüftungsleitungen zu verwenden. ACO Pipe ist mit den Rohrmontagesystemen aller namhaften Hersteller kompatibel.



Werkstoff

Das ACO Pipe Rohrsystem wird ausschließlich aus austenitischen Edelstählen der Werkstoffe 1.4301 (V2A) oder 1.4404 (V4A) hergestellt. Diese Werkstoffe haben sich seit Jahrzehnten in vielen Bereichen bewährt.

Brandverhalten

Durch den Werkstoff Edelstahl sind die ACO Pipe Edelstahlrohre nicht brennbar und der Brandverhaltensklasse A1 zuzuordnen.

Wärmedehnung

Das Edelstahl-Rohrsystem ACO Pipe hat einen niedrigen Wärmeausdehnungskoeffizienten; 1 Meter Rohr dehnt sich ca. 1 mm bei einer Temperaturveränderung von 60°C aus. Die Längenausdehnung einer vorgegebenen Rohrlänge lässt sich anhand nachstehender Formel berechnen.

$$\Delta l = 0,0165 \times t \times L$$

Δl = Längenausdehnung

0,0165 = Längenausdehnungskoeffizient für Edelstahl/m°C

t = Temperaturunterschied in°C

L = Länge des Rohrsystems in m

Vergleich der thermischen Ausdehnung in mm pro Meter bei unterschiedlichen Rohrmaterialien und einer Temperaturänderung von 60°C.

- Aluminiumlegierung 1,44 mm
- Kupfer 0,98 mm
- Gusseisen 0,75 mm
- HDPE 9,00 mm
- PVC 3,00 mm
- Edelstahl 0,99 mm

Dichtigkeitswerte

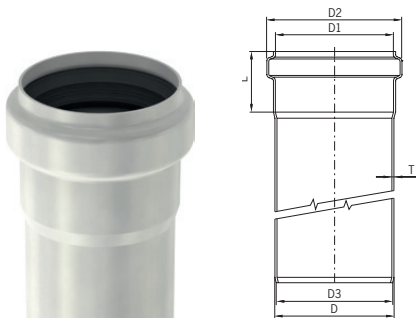
Der nach EN 1124 geforderte innere und äußere Überdruck von 0 bis 0,5 bar ohne zusätzliche Sicherung wird von dem Edelstahlrohrsystem mit Steckmuffenverbindung ACO Pipe problemlos eingehalten. Für Leitungen, bei denen höhere Drücke auftreten können, ist zur zusätzlichen Sicherung gegen Axial Schubkräfte die Steckmuffensicherung aus dem ACO Pipe Programm zu installieren. Die max. Betriebsdrücke sind der nachfolgenden Tabelle zu entnehmen.

| Rohrleitung [mm] | Max. Betriebsdruck [bar] | |
|---------------------|--------------------------|--------------------------|
| | Ohne Stutzenschelle | Mit Steckmuffensicherung |
| 50 | 0,5 | 2,0 |
| 75 | 0,5 | 2,0 |
| 110 | 0,5 | 2,0 |
| 125 | 0,5 | 2,0 |
| 160 | 0,5 | 1,0 |
| 200 | 0,5 | 1,0 |
| 250 | 0,5 | 1,0 |
| 315 | 0,5 | 1,0 |

Korrosionsschutz

Alle Rohre und Formteile sind aus austenitischem Edelstahl der Werkstoffe 1.4301 (V2A) bzw. 1.4404 (V4A) hergestellt. Die Produkte sind werkseitig gebeizt und passiviert für optimale Beständigkeit und Korrosionsfestigkeit.

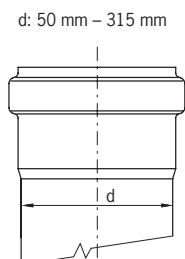
Die ACO Pipe Muffe nach ÖNORM EN 1124



Die ACO Pipe Steckverbindung

Die Verbindung des ACO Pipe Rohrsystems erfolgt mittels einer Steckverbindung. Dabei handelt es sich um eine bewegliche Rohrverbindung, deren Dichtwirkung durch Zusammenstecken von Spitzende und Muffe in Verbindung mit einem elastischen Dichtelement erzielt wird.

Die ACO Pipe Rohre besitzen auf einer Seite eine Muffe, deren Außendurchmesser größer ist als der des Rohrschaftes, sodass sie das Spitzende des angrenzenden Rohrs gleicher Bauart aufnehmen können. Die andere Seite eines Rohrs ist als Spitzende geformt. Die Dichtwirkung entsteht durch die Rückstellkraft (Anpressdruck) des Dichtelements.



Das ACO Pipe Dichtelement

Die Doppellippendichtungen sind standardmäßig aus dem Werkstoff EPDM hergestellt und weisen gegenüber den meisten Medien gute Werte auf. Die EPDM-Dichtungen werden werkseitig in die Rohr- und Formteilmuffen eingelegt. Für Medientemperaturen unter 100°C bei denen das Abwasser mit Mineralöl verunreinigt ist, kann auf Dichtungen aus NBR, für aggressive Medien auf FPM (Viton) Dichtungen, zurückgegriffen werden.



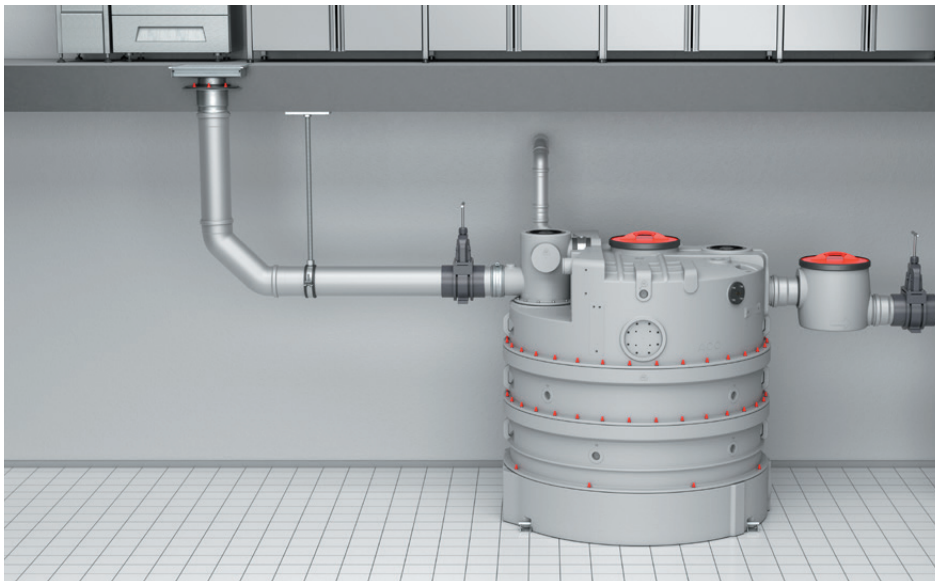
Anwendung: Verrohrung von Fettabscheidern und Hebeanlagen

Das Edelstahlrohrsystem ACO Pipe ist die perfekte Lösung für die Verrohrung von Fettabscheidern und Abwasserhebeanlagen. Im ACO Pipe Sortiment findet sich alles, was für den optimalen Anschluss und die Verbindung dieser Systeme miteinander nötig ist (siehe ab S. 222).

Um eine ordentliche Funktion des Fettabscheiders gewährleisten zu können, muss das über das Fallrohr zufließende Küchenabwasser zuerst beruhigt werden, bevor es in den Abscheider gelangt.

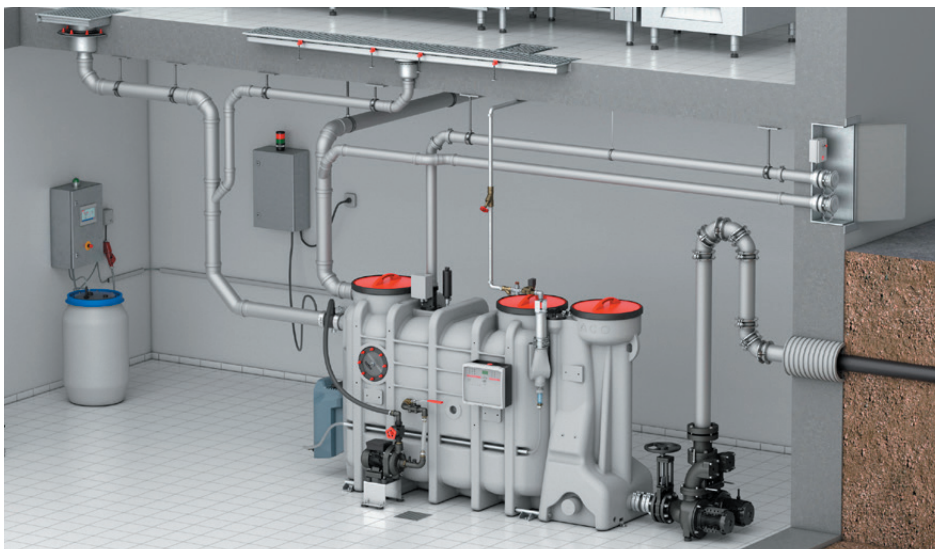
Einbaubeispiel: Zulaufberuhigung

Das ACO Pipe Rohrsystem eignet sich hervorragend für die Herstellung der in der Norm geforderten Zulaufberuhigung.



Einbaubeispiel: Komplettverrohrung mit ACO Pipe

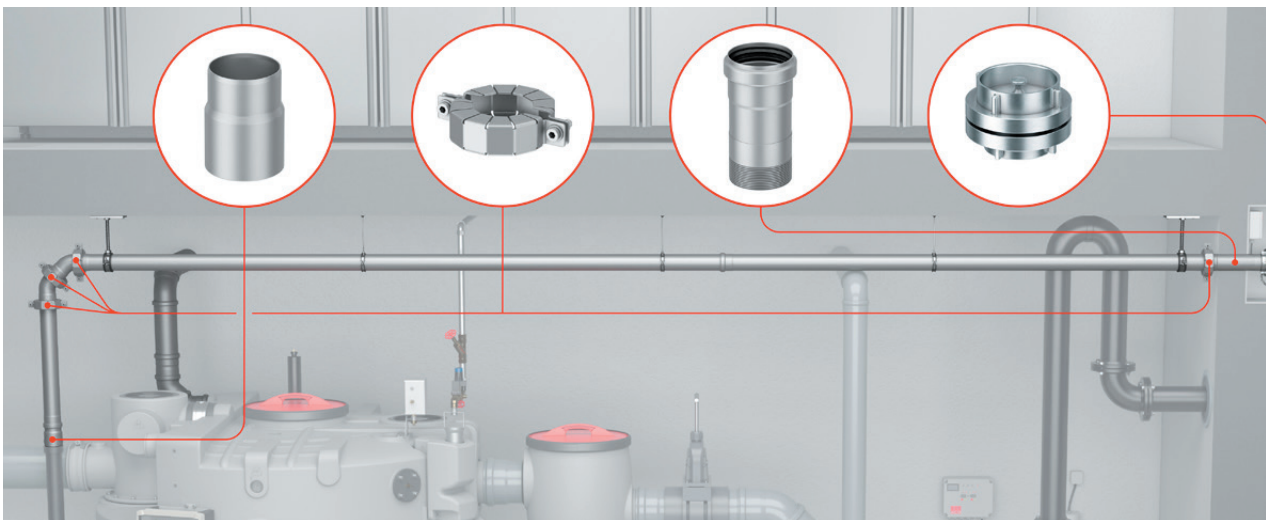
Neben Zulauf-, Ablauf- und Entlüftungsleitung kann das ACO Pipe Edelstahlrohrsystem auch für die Entsorgungsleitung und die Druckleitung der Abwasserhebeanlage eingesetzt werden. Entsprechende Steckmuffensicherungen und Druckrohrschellen sind im Produktsortiment enthalten.



Die Entsorgungsleitung von Fettabscheidern kann mit ACO Pipe 1.4404 hergestellt werden. Im Lieferprogramm von ACO Haustechnik befinden sich Übergänge, die eine einfache Verbindung mit ACO Pipe Rohr ermöglichen. Je nach Anwendungsfall (Fettabscheider mit oder ohne Entsorgungspumpe) sind die Verbindungselemente mit zusätzlichen Sicherungsschellen zu versehen (siehe ab S. 222).

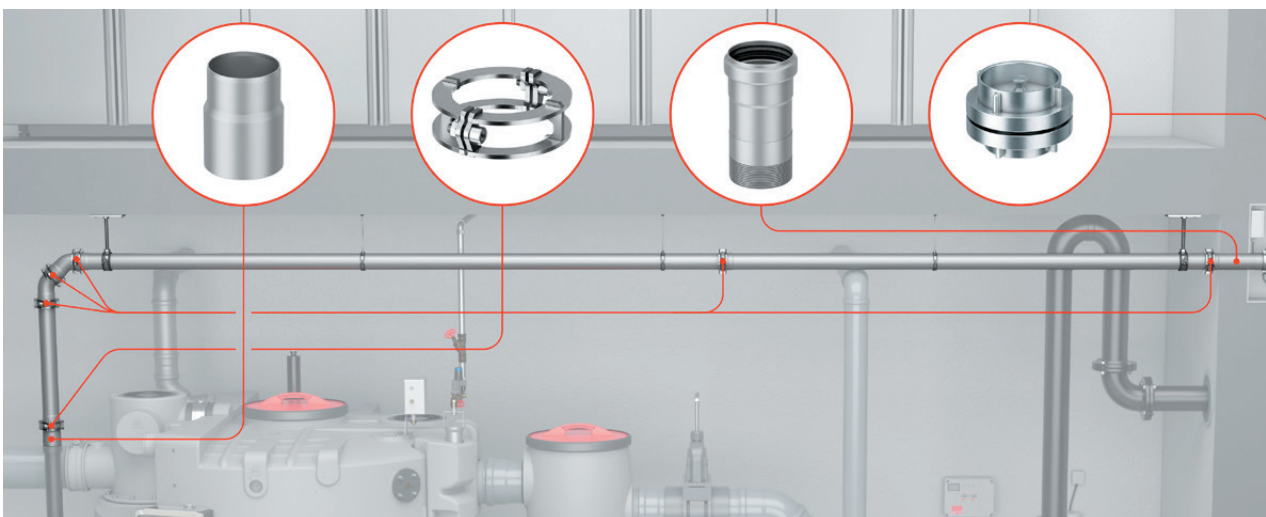
Einbaubeispiel: Entsorgungsleitung ohne Entsorgungspumpe

Bei Fettabscheidern ohne Entsorgungspumpen müssen Rohrumlenkungen, Übergangsstücke und das finale Rohrstück vor dem Anschluss der Storz-Kupplung mit den Steckmuffensicherungen aus dem Lieferprogramm fixiert werden.



Einbaubeispiel: Entsorgungsleitung mit Entsorgungspumpe

Bei Fettabscheidern mit Entsorgungspumpen müssen alle Rohrverbindungen und Umlenkungen mit den dafür vorgesehenen Druckrohrschellen ausgerüstet werden.



Systemüberblick

ACO Pipe Rohre



Formstücke



Bögen



Doppelabzweiger

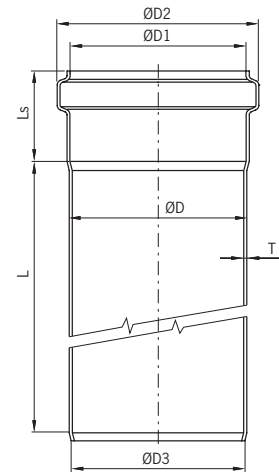


Zubehör

ACO Pipe Rohre

ACO Produktvorteile

- Nicht brennbar
- Höchste Oberflächenqualität
- Hervorragende Beständigkeit
- Gemäß ÖNORM EN 1124
- Mit rückstausicherer Steckmuffen-
verbindung und Doppellippendichtung
aus EPDM



| ØD [mm] | ØD1 [mm] | ØD2 [mm] | ØD3 [mm] | Stutzenlänge | Wanddicke |
|-------------------|----------|----------|----------|--------------|-----------|
| | | | | Ls [mm] | T [mm] |
| Muffenmaße | | | | | |
| 40 | 41 | 51,5 | 38 | 40 | 1,0 |
| 50 | 51 | 62,0 | 47 | 42 | 1,0 |
| 75 | 76 | 87,5 | 72 | 50 | 1,0 |
| 110 | 111 | 125,5 | 107 | 57 | 1,0 |
| 125 | 126 | 141,0 | 122 | 63 | 1,0 |
| 160 | 161 | 178,0 | 156 | 70 | 1,25 |
| 200 | 201 | 219,0 | 195 | 80 | 1,5 |
| 250 | 251 | 268,6 | 245 | 90 | 1,5 |
| 315 | 316,2 | 334,2 | 309 | 100 | 2,0 |

Bestellinformation

| Werkstoff | Stutzen- durchmesser | Länge | Gewicht | Artikel-Nr. | Preis [EUR] | Artikel-Nr. | Preis [EUR] |
|-----------|-------------------------|--------|---------|-------------|-------------|-------------|-------------|
| Dichtung | ØD [mm] | L [mm] | [kg] | 1.4301 | RG 2K | 1.4404 | RG 2K |

ACO Pipe Rohre DN 40

| | | | | | | | |
|------|----|------|------|--------|--------|--------|--------|
| EPDM | 40 | 150 | 0,20 | 417304 | 16,10 | 417320 | 19,50 |
| | 40 | 250 | 0,30 | 417306 | 19,10 | 417322 | 22,60 |
| | 40 | 500 | 0,60 | 417308 | 27,80 | 417324 | 36,10 |
| | 40 | 750 | 0,80 | 417310 | 35,60 | 417326 | 46,00 |
| | 40 | 1000 | 1,10 | 417312 | 44,90 | 417328 | 58,00 |
| | 40 | 1500 | 1,60 | 417314 | 63,00 | 417330 | 82,50 |
| | 40 | 2000 | 2,10 | 417316 | 80,40 | 417332 | 107,40 |
| | 40 | 2500 | 2,80 | 417260 | 99,00 | 417262 | 137,60 |
| | 40 | 3000 | 3,10 | 417318 | 114,60 | 417334 | 151,10 |
| | 40 | 4000 | 4,10 | 417264 | 163,00 | 417270 | 206,00 |
| | 40 | 5000 | 5,10 | 417266 | 203,10 | 417272 | 268,00 |
| | 40 | 6000 | 6,10 | 417268 | 239,40 | 417274 | 311,90 |

| Werkstoff | Stutzen- durchmesser | Länge | Gewicht | Artikel-Nr. | Preis [EUR] | Artikel-Nr. | Preis [EUR] |
|------------------------------|-------------------------|--------|---------|-------------|-------------|-------------|-------------|
| Dichtung | ØD [mm] | L [mm] | [kg] | 1.4301 | RG 2K | 1.4404 | RG 2K |
| ACO Pipe Rohre DN 50 | | | | | | | |
| EPDM | 50 | 150 | 0,20 | 98500 | 16,90 | 98550 | 20,50 |
| | 50 | 250 | 0,40 | 98502 | 20,10 | 98552 | 24,50 |
| | 50 | 500 | 0,70 | 98504 | 28,70 | 98554 | 41,20 |
| | 50 | 750 | 1,00 | 98506 | 37,60 | 98556 | 50,20 |
| | 50 | 1000 | 1,30 | 98508 | 47,30 | 98558 | 62,50 |
| | 50 | 1500 | 1,90 | 98510 | 65,80 | 98560 | 85,60 |
| | 50 | 2000 | 2,60 | 98512 | 83,20 | 98562 | 111,50 |
| | 50 | 2500 | 3,20 | 419274 | 109,50 | 419282 | 144,20 |
| | 50 | 3000 | 3,80 | 98514 | 119,80 | 98564 | 163,00 |
| | 50 | 4000 | 5,00 | 419458 | 170,90 | 419482 | 223,20 |
| | 50 | 5000 | 6,30 | 419466 | 210,70 | 419490 | 280,40 |
| | 50 | 6000 | 7,50 | 419474 | 249,00 | 419498 | 328,00 |
| ACO Pipe Rohre DN 75 | | | | | | | |
| EPDM | 75 | 150 | 0,40 | 98516 | 22,80 | 98566 | 29,80 |
| | 75 | 250 | 0,60 | 98518 | 25,90 | 98568 | 33,60 |
| | 75 | 500 | 1,00 | 98520 | 39,30 | 98570 | 51,90 |
| | 75 | 750 | 1,50 | 98522 | 51,40 | 98572 | 68,30 |
| | 75 | 1000 | 2,00 | 98524 | 63,00 | 98574 | 85,00 |
| | 75 | 1500 | 2,90 | 98526 | 87,70 | 98576 | 118,20 |
| | 75 | 2000 | 3,90 | 98528 | 111,80 | 98578 | 157,30 |
| | 75 | 2500 | 4,80 | 419276 | 135,90 | 419284 | 187,60 |
| | 75 | 3000 | 5,70 | 98530 | 160,60 | 98580 | 227,90 |
| | 75 | 4000 | 7,60 | 419460 | 211,80 | 419484 | 275,60 |
| | 75 | 5000 | 9,40 | 419468 | 262,20 | 419492 | 343,30 |
| | 75 | 6000 | 11,40 | 419476 | 316,50 | 419500 | 414,80 |
| ACO Pipe Rohre DN 110 | | | | | | | |
| EPDM | 110 | 150 | 0,60 | 98532 | 31,00 | 98582 | 36,60 |
| | 110 | 250 | 0,90 | 98534 | 35,60 | 98584 | 47,30 |
| | 110 | 500 | 1,50 | 98536 | 53,10 | 98586 | 73,00 |
| | 110 | 750 | 2,20 | 98538 | 71,00 | 98588 | 99,90 |
| | 110 | 1000 | 2,90 | 98540 | 88,70 | 98590 | 129,60 |
| | 110 | 1500 | 4,30 | 98542 | 134,50 | 98592 | 172,80 |
| | 110 | 2000 | 5,70 | 98544 | 158,30 | 98594 | 222,30 |
| | 110 | 2500 | 7,10 | 419278 | 200,30 | 419286 | 275,60 |
| | 110 | 3000 | 8,40 | 98546 | 227,90 | 98596 | 335,60 |
| | 110 | 4000 | 11,10 | 419462 | 302,30 | 419486 | 432,00 |
| | 110 | 5000 | 13,90 | 419470 | 370,00 | 419494 | 539,50 |
| | 110 | 6000 | 16,70 | 419478 | 442,40 | 419502 | 643,50 |

| Werkstoff | Stutzen- durchmesser | Länge | Gewicht | Artikel-Nr. | Preis [EUR] | Artikel-Nr. | Preis [EUR] |
|-----------|-------------------------|--------|---------|-------------|-------------|-------------|-------------|
| Dichtung | ØD [mm] | L [mm] | [kg] | 1.4301 | RG 2K | 1.4404 | RG 2K |

ACO Pipe Rohre DN 125

| | | | | | | | |
|------|-----|------|-------|--------|--------|--------|--------|
| EPDM | 125 | 150 | 0,70 | 419692 | 44,20 | 419712 | 48,90 |
| | 125 | 250 | 1,00 | 419694 | 51,40 | 419714 | 65,80 |
| | 125 | 500 | 1,70 | 419696 | 79,30 | 419716 | 97,30 |
| | 125 | 750 | 2,50 | 419698 | 108,50 | 419718 | 135,50 |
| | 125 | 1000 | 3,30 | 419700 | 142,80 | 419720 | 168,80 |
| | 125 | 1500 | 4,90 | 419702 | 204,10 | 419722 | 245,10 |
| | 125 | 2000 | 6,50 | 419704 | 246,00 | 419724 | 323,30 |
| | 125 | 2500 | 8,10 | 419708 | 310,00 | 419728 | 406,10 |
| | 125 | 3000 | 9,60 | 419706 | 358,50 | 419726 | 473,80 |
| | 125 | 6000 | 19,20 | 419710 | 672,10 | 419730 | 911,30 |

ACO Pipe Rohre DN 160

| | | | | | | | |
|------|-----|------|-------|--------|--------|--------|----------|
| EPDM | 160 | 150 | 1,10 | 98548 | 58,70 | 98598 | 67,90 |
| | 160 | 250 | 1,60 | 98600 | 75,20 | 98650 | 99,00 |
| | 160 | 500 | 2,90 | 98602 | 116,80 | 98652 | 144,80 |
| | 160 | 750 | 4,10 | 98604 | 155,30 | 98654 | 188,50 |
| | 160 | 1000 | 5,40 | 98606 | 192,60 | 98656 | 230,70 |
| | 160 | 1500 | 7,90 | 98608 | 263,20 | 98658 | 323,30 |
| | 160 | 2000 | 10,40 | 98610 | 350,80 | 98660 | 432,00 |
| | 160 | 2500 | 12,90 | 419280 | 436,60 | 419288 | 512,00 |
| | 160 | 3000 | 15,40 | 98612 | 520,50 | 98662 | 619,60 |
| | 160 | 4000 | 20,40 | 419464 | 644,40 | 419488 | 781,70 |
| | 160 | 5000 | 25,40 | 419472 | 818,90 | 419496 | 942,80 |
| | 160 | 6000 | 30,50 | 419480 | 995,20 | 419504 | 1.186,80 |

ACO Pipe Rohre DN 200

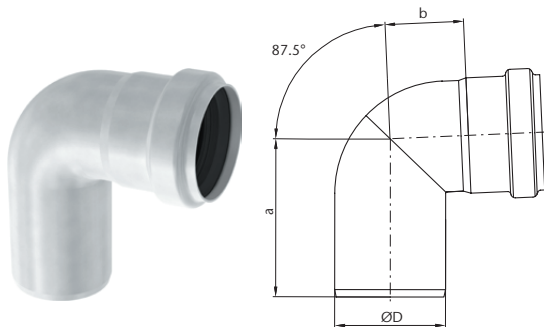
| | | | | | | | |
|------|-----|------|-------|--------|--------|--------|--------|
| EPDM | 200 | 500 | 4,50 | 419383 | 146,90 | 419384 | 189,60 |
| | 200 | 1000 | 8,30 | 419387 | 263,20 | 419388 | 324,10 |
| | 200 | 2000 | 15,80 | 419391 | 455,70 | 419392 | 592,90 |
| | 200 | 3000 | 23,20 | 419395 | 644,40 | 419396 | 862,70 |

Bögen

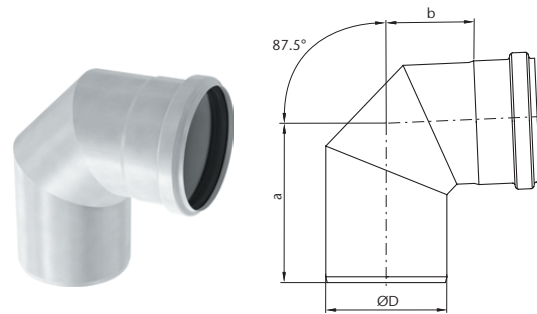
ACO Produktvorteile

- Nicht brennbar
- Höchste Oberflächenqualität
- Hervorragende Beständigkeit
- Gemäß ÖNORM EN 1124
- Mit rückstausicherer Steckmuffen-
verbindung und Doppellippendichtung
aus EPDM

Für DN 40, 50, 75, 110 und 160



Für DN 125, 200

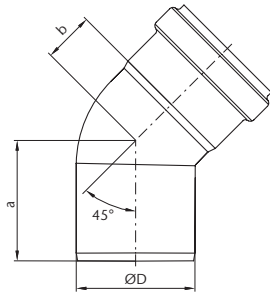


| Werkstoff | Stutzen- durchmesser | Abmessungen | | Gewicht | Artikel-Nr. | Preis [EUR] | Artikel-Nr. | Preis [EUR] |
|-----------|-------------------------|-------------|--------|---------|-------------|-------------|-------------|-------------|
| Dichtung | ØD [mm] | a [mm] | b [mm] | [kg] | 1.4301 | RG 2K | 1.4404 | RG 2K |

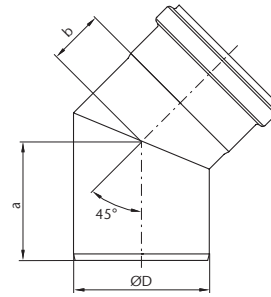
ACO Pipe Bögen 87,5°

| | | | | | | | | |
|------|-----|-----|-----|------|--------|--------|--------|--------|
| EPDM | 40 | 79 | 32 | 0,20 | 417342 | 36,60 | 417350 | 38,70 |
| | 50 | 86 | 40 | 0,20 | 98700 | 38,10 | 98750 | 39,80 |
| | 75 | 107 | 53 | 0,40 | 98702 | 49,00 | 98752 | 52,70 |
| | 110 | 134 | 67 | 0,70 | 98704 | 69,90 | 98754 | 77,90 |
| | 125 | 161 | 93 | 0,90 | 419732 | 94,80 | 419734 | 114,60 |
| | 160 | 181 | 105 | 1,70 | 98706 | 154,20 | 98756 | 166,80 |
| | 200 | 215 | 129 | 3,90 | 419411 | 177,10 | 419413 | 206,00 |

Für DN 40, 50, 75, 110 und 160



Für DN 125, 200

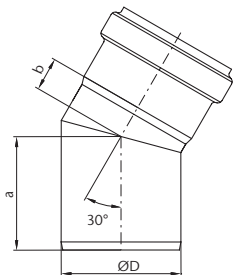


| Werkstoff | Stutzen- durchmesser | Abmessungen | | Gewicht | Artikel-Nr. | Preis [EUR] | Artikel-Nr. | Preis [EUR] |
|-----------|-------------------------|-------------|--------|---------|-------------|-------------|-------------|-------------|
| Dichtung | ØD [mm] | a [mm] | b [mm] | [kg] | 1.4301 | RG 2K | 1.4404 | RG 2K |

ACO Pipe Bögen 45°

| | | | | | | | | |
|------|-----|-----|----|------|--------|--------|--------|--------|
| EPDM | 40 | 58 | 21 | 0,20 | 417344 | 29,40 | 417352 | 30,40 |
| | 50 | 62 | 24 | 0,20 | 98708 | 30,40 | 98758 | 31,90 |
| | 75 | 76 | 32 | 0,30 | 98710 | 39,70 | 98760 | 42,10 |
| | 110 | 93 | 42 | 0,50 | 98712 | 62,50 | 98762 | 69,00 |
| | 125 | 110 | 50 | 0,70 | 419736 | 88,70 | 419738 | 102,20 |
| | 160 | 131 | 55 | 1,30 | 98714 | 136,50 | 98764 | 146,00 |
| | 200 | 152 | 60 | 2,70 | 419407 | 151,10 | 419409 | 166,80 |

Für DN 40, 50, 75, 110, 160, 200

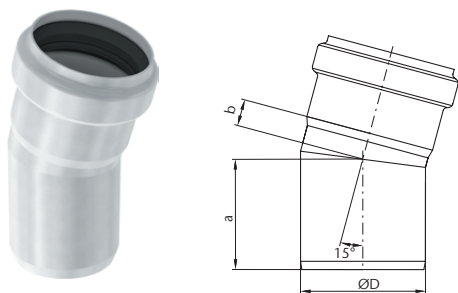


| Werkstoff | Stutzen- durchmesser | Abmessungen | | Gewicht | Artikel-Nr. | Preis [EUR] | Artikel-Nr. | Preis [EUR] |
|-----------|-------------------------|-------------|--------|---------|-------------|-------------|-------------|-------------|
| Dichtung | ØD [mm] | a [mm] | b [mm] | [kg] | 1.4301 | RG 2K | 1.4404 | RG 2K |

ACO Pipe Bögen 30°

| | | | | | | | | |
|------|-----|-----|----|-----|--------|--------|--------|--------|
| EPDM | 40 | 55 | 14 | 0,1 | 417346 | 22,00 | 417354 | 23,70 |
| | 50 | 57 | 16 | 0,2 | 98716 | 23,00 | 98766 | 24,50 |
| | 75 | 71 | 21 | 0,3 | 98718 | 31,10 | 98768 | 33,60 |
| | 110 | 85 | 27 | 0,5 | 98720 | 43,70 | 98770 | 49,00 |
| | 125 | 98 | 28 | 0,6 | 419740 | 75,20 | 419742 | 83,50 |
| | 160 | 110 | 40 | 1,2 | 98722 | 96,20 | 98772 | 102,20 |
| | 200 | 137 | 45 | 2,3 | 419403 | 130,40 | 419405 | 148,00 |

Für DN 40, 50, 75, 110, 125, 160, 200

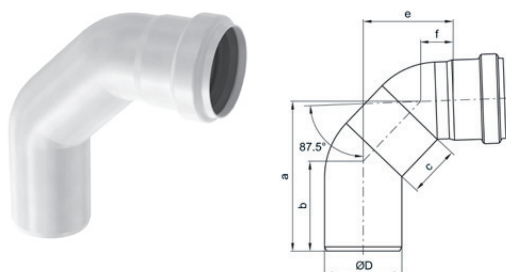


| Werkstoff | Stutzen- durchmesser | Abmessungen | | Gewicht | Artikel-Nr. | Preis [EUR] | Artikel-Nr. | Preis [EUR] |
|-----------|-------------------------|-------------|--------|---------|-------------|-------------|-------------|-------------|
| Dichtung | ØD [mm] | a [mm] | b [mm] | [kg] | 1.4301 | RG 2K | 1.4404 | RG 2K |

ACO Pipe Bögen 15°

| | | | | | | | | |
|------|-----|-----|----|------|--------|--------|--------|--------|
| EPDM | 40 | 53 | 11 | 0,10 | 417348 | 21,60 | 417356 | 22,70 |
| | 50 | 54 | 12 | 0,10 | 98724 | 22,70 | 98774 | 23,80 |
| | 75 | 66 | 16 | 0,30 | 98726 | 30,40 | 98776 | 32,30 |
| | 110 | 78 | 15 | 0,40 | 98728 | 40,80 | 98778 | 47,40 |
| | 125 | 84 | 19 | 0,50 | 419744 | 68,80 | 419746 | 77,30 |
| | 160 | 99 | 29 | 1,00 | 98730 | 91,80 | 98780 | 96,90 |
| | 200 | 123 | 31 | 1,90 | 419399 | 119,80 | 419401 | 135,50 |

Für DN 50, 75, 110, 160



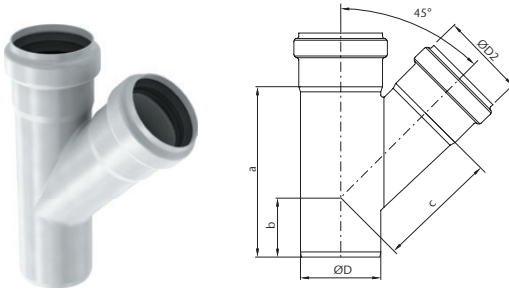
| Werkstoff | Stutzen- durchmesser | Abmessungen | | | Gewicht | Artikel-Nr. | Preis [EUR] | Artikel-Nr. | Preis [EUR] |
|-----------|-------------------------|-------------|--------|--------|---------|-------------|-------------|-------------|-------------|
| Dichtung | ØD [mm] | a [mm] | b [mm] | c [mm] | [kg] | 1.4301 | RG 2K | 1.4404 | RG 2K |

ACO Pipe Bögen 87,5° mit Beruhigungsstrecke

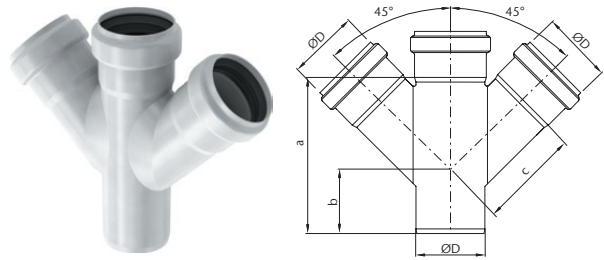
| | | | | | | | | | |
|--|-----|-----|-----|-----|-----|--------|--------|--------|--------|
| | 50 | 105 | 64 | 50 | 0,3 | 419146 | 48,00 | 419000 | 49,00 |
| | 75 | 146 | 87 | 50 | 0,5 | 419148 | 61,70 | 419002 | 65,80 |
| | 110 | 316 | 103 | 250 | 1,4 | 419150 | 101,00 | 419004 | 120,80 |
| | 160 | 360 | 126 | 250 | 2,2 | 419152 | 228,90 | 419144 | 253,30 |

Übersicht Abzweiger

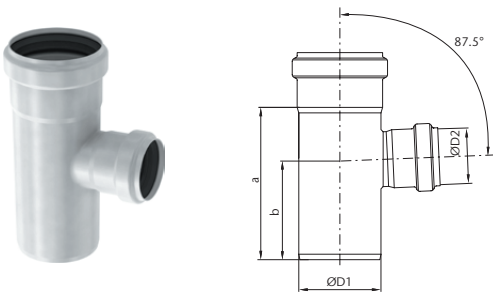
ACO Pipe – Einfach Abzweiger



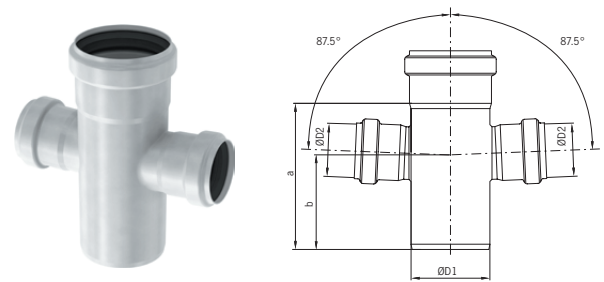
ACO Pipe – Doppelabzweiger



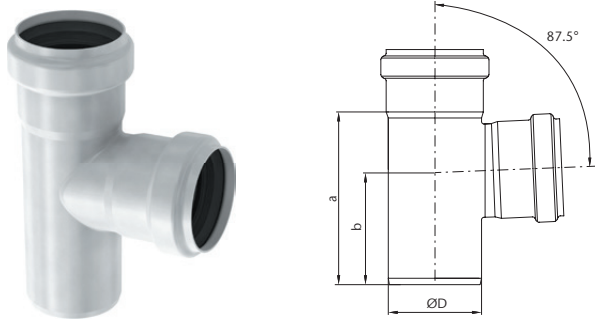
ACO Pipe – Reduziereinfachabzweiger



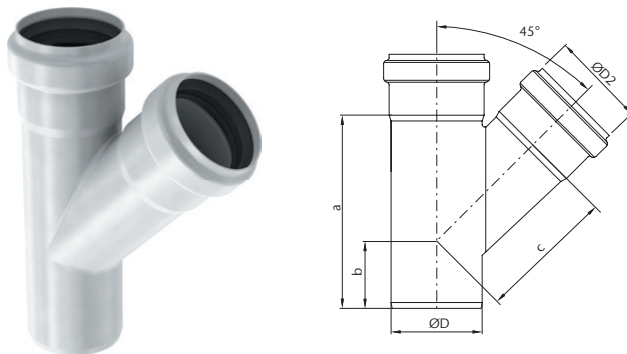
ACO Pipe – Reduzier-Doppelabzweiger



Einfach Abzweiger

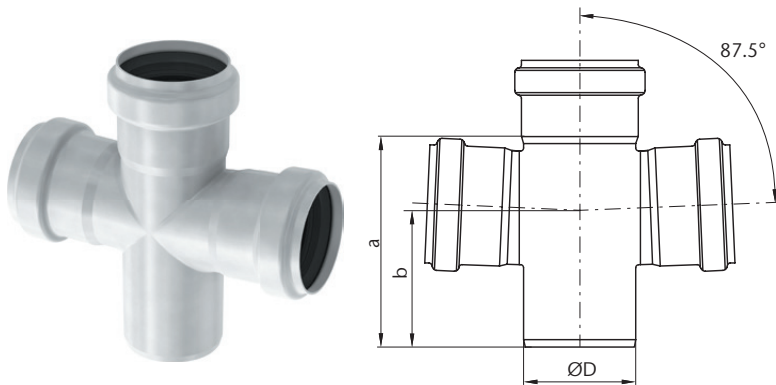


| Werkstoff | Stutzen- | Abmessungen | | Gewicht | Artikel-Nr. | Preis [EUR] | Artikel-Nr. | Preis [EUR] |
|---|-------------|-------------|--------|---------|-------------|-------------|-------------|-------------|
| | durchmesser | a [mm] | b [mm] | | | | | |
| Dichtung | ØD [mm] | | | [kg] | 1.4301 | RG 2K | 1.4404 | RG 2K |
| ACO Pipe Einfach Abzweiger 87,5° | | | | | | | | |
| EPDM | 40 | 101 | 69 | 0,30 | 417362 | 41,30 | 417368 | 42,80 |
| | 50 | 106 | 71 | 0,30 | 98732 | 43,20 | 98782 | 44,40 |
| | 75 | 139 | 90 | 0,50 | 98734 | 54,80 | 98784 | 59,30 |
| | 110 | 183 | 117 | 0,80 | 98736 | 79,60 | 98786 | 89,60 |
| | 125 | 220 | 135 | 0,90 | 419748 | 149,00 | 419750 | 158,30 |
| | 160 | 288 | 184 | 2,30 | 98738 | 181,40 | 98788 | 194,60 |
| | 200 | 333 | 206 | 4,50 | 419419 | 266,00 | 419421 | 302,30 |



| Werkstoff | Stutzen- | Abmessungen | | | Gewicht | Artikel-Nr. | Preis [EUR] | Artikel-Nr. | Preis [EUR] |
|---------------------------------------|-------------|-------------|--------|--------|---------|-------------|-------------|-------------|-------------|
| | durchmesser | a [mm] | b [mm] | c [mm] | | | | | |
| Dichtung | ØD [mm] | | | | 1.4301 | RG 2K | 1.4404 | RG 2K | |
| ACO Pipe Einfach Abzweiger 45° | | | | | | | | | |
| EPDM | 40 | 118 | 58 | 63 | 0,30 | 417366 | 47,00 | 417372 | 49,00 |
| | 50 | 128 | 57 | 76 | 0,30 | 98748 | 50,20 | 98798 | 54,30 |
| | 75 | 179 | 74 | 110 | 0,50 | 98800 | 74,10 | 98850 | 82,50 |
| | 110 | 233 | 88 | 149 | 1,00 | 98802 | 102,20 | 98852 | 113,70 |
| | 125 | 273 | 103 | 170 | 1,10 | 419760 | 166,80 | 419762 | 177,10 |
| | 160 | 332 | 119 | 222 | 2,60 | 98804 | 241,30 | 98854 | 262,20 |
| | 200 | 415 | 151 | 274 | 5,70 | 419427 | 343,30 | 419429 | 395,70 |

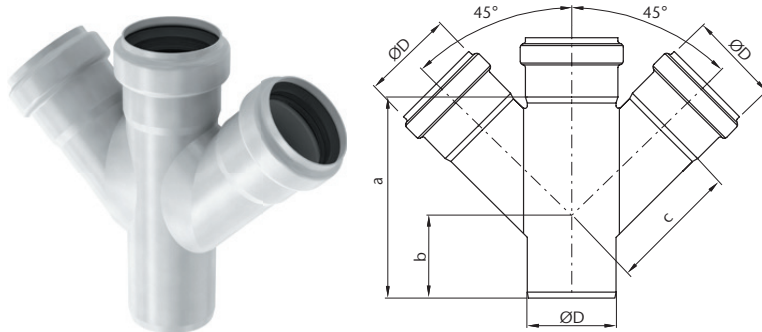
Doppelabzweiger



| Werkstoff | Stutzen- durchmesser | Abmessungen | | Gewicht | Artikel-Nr. | Preis [EUR] | Artikel-Nr. | Preis [EUR] |
|-----------|-------------------------|-------------|--------|---------|-------------|-------------|-------------|-------------|
| Dichtung | ØD [mm] | a [mm] | b [mm] | [kg] | 1.4301 | RG 2K | 1.4404 | RG 2K |

ACO Pipe Doppelabzweiger 87,5°

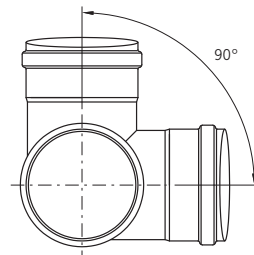
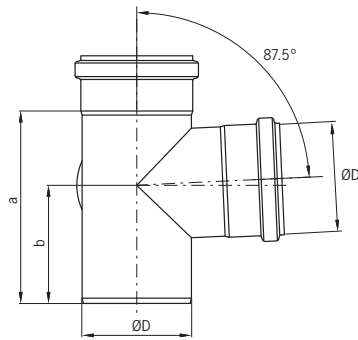
| | | | | | | | | |
|------|-----|-----|-----|------|--------|--------|--------|--------|
| EPDM | 40 | 101 | 69 | 0,30 | 417364 | 61,70 | 417370 | 67,90 |
| | 50 | 106 | 71 | 0,30 | 98740 | 67,90 | 98790 | 75,20 |
| | 75 | 139 | 90 | 0,60 | 98742 | 82,50 | 98792 | 90,70 |
| | 110 | 183 | 117 | 0,90 | 98744 | 117,70 | 98794 | 131,30 |
| | 160 | 288 | 184 | 2,70 | 98746 | 242,30 | 98796 | 258,50 |



| Werkstoff | Stutzen- durchmesser | Abmessungen | | | Ge- wicht | Artikel-Nr. | Preis [EUR] | Artikel-Nr. | Preis [EUR] |
|-----------|-------------------------|-------------|--------|--------|--------------|-------------|-------------|-------------|-------------|
| Dichtung | ØD [mm] | a [mm] | b [mm] | c [mm] | [kg] | 1.4301 | RG 2K | 1.4404 | RG 2K |

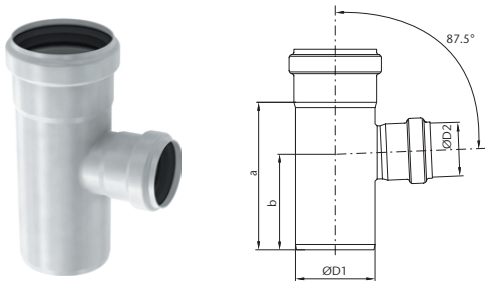
ACO Pipe Doppelabzweiger 45°

| | | | | | | | | | |
|------|-----|-----|-----|-----|------|--------|--------|--------|--------|
| EPDM | 40 | 118 | 58 | 63 | 0,40 | 417374 | 76,10 | 417378 | 85,60 |
| | 50 | 128 | 57 | 76 | 0,40 | 98806 | 81,40 | 98856 | 93,80 |
| | 75 | 179 | 74 | 110 | 0,70 | 98808 | 109,50 | 98858 | 122,90 |
| | 110 | 233 | 88 | 149 | 1,20 | 98810 | 148,00 | 98860 | 160,60 |
| | 160 | 332 | 184 | 222 | 3,50 | 98812 | 338,60 | 98862 | 356,60 |

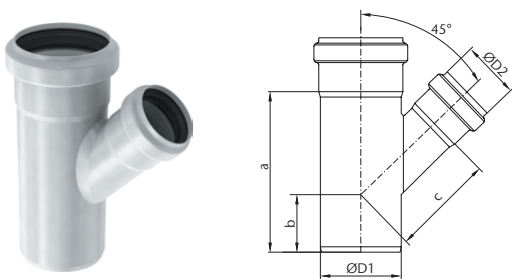


| Werkstoff | Stutzen- durchmesser | Abmessungen | | Gewicht | Artikel-Nr. | Preis [EUR] | Artikel-Nr. | Preis [EUR] |
|------------------------------------|-------------------------|-------------|--------|---------|-------------|-------------|-------------|-------------|
| Dichtung | ØD [mm] | a [mm] | b [mm] | [kg] | 1.4301 | RG 2K | 1.4404 | RG 2K |
| ACO Pipe Eckabzweiger 87,5° | | | | | | | | |
| EPDM | 40 | 101 | 69 | 0,30 | 417414 | 91,80 | 417415 | 101,00 |
| | 50 | 106 | 71 | 0,40 | 419162 | 96,00 | 419210 | 107,40 |
| | 75 | 139 | 90 | 0,70 | 419164 | 124,90 | 419212 | 137,60 |
| | 110 | 183 | 117 | 1,10 | 419166 | 174,10 | 419214 | 186,40 |
| | 125 | 220 | 135 | 1,60 | 417020 | 255,50 | 417021 | 270,80 |
| | 160 | 288 | 184 | 2,90 | 419168 | 323,30 | 419216 | 351,80 |

Reduziereinfachabzweiger



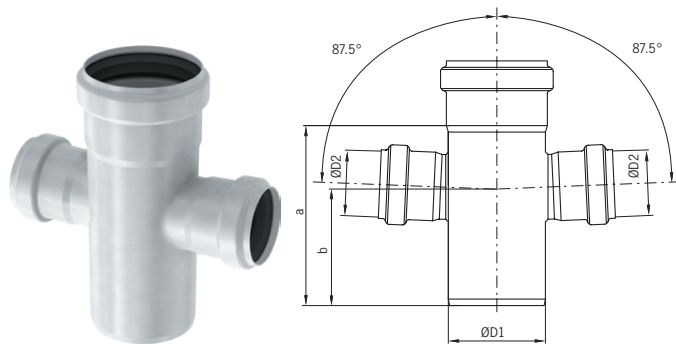
| Werkstoff | Stutzen- | | Abmessungen | | Gewicht | Artikel-Nr. | Preis [EUR] | Artikel-Nr. | Preis [EUR] |
|---|-------------|----------|-------------|--------|---------|-------------|-------------|-------------|-------------|
| | durchmesser | | | | | | | | |
| Dichtung | ØD1 [mm] | ØD2 [mm] | a [mm] | b [mm] | [kg] | 1.4301 | RG 2K | 1.4404 | RG 2K |
| ACO Pipe – Reduzier-Einfachabzweiger 87,5° | | | | | | | | | |
| EPDM | 50 | 40 | 106 | 98 | 0,30 | 417442 | 48,00 | 417443 | 54,30 |
| | 75 | 40 | 139 | 98 | 0,30 | 417444 | 60,50 | 417445 | 69,90 |
| | 75 | 50 | 139 | 90 | 0,30 | 98928 | 50,40 | 98930 | 57,50 |
| | 110 | 50 | 183 | 117 | 0,50 | 98932 | 64,20 | 98934 | 73,00 |
| | 110 | 75 | 183 | 117 | 0,80 | 98936 | 69,30 | 98938 | 78,70 |
| | 125 | 75 | 187 | 110 | 0,90 | 419752 | 98,80 | 419754 | 108,50 |
| | 125 | 110 | 205 | 127 | 0,90 | 419756 | 120,60 | 419758 | 135,50 |
| | 160 | 110 | 288 | 184 | 2,30 | 400691 | 146,20 | 400693 | 161,50 |
| | 200 | 160 | 293 | 186 | 3,70 | 419415 | 224,20 | 419417 | 249,80 |



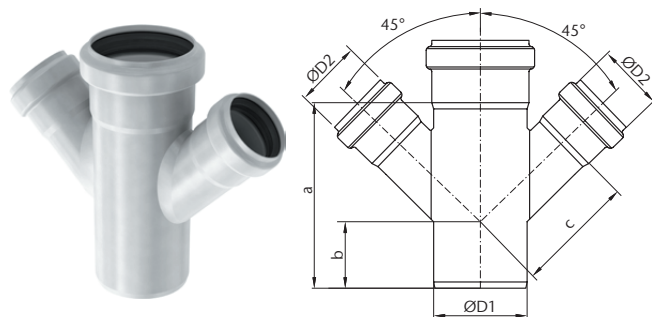
| Werkstoff | Stutzen- | | Abmessungen | | | Ge- | Artikel-Nr. | Preis [EUR] | Artikel-Nr. | Preis [EUR] |
|--|-------------|----------|-------------|--------|--------|------|-------------|-------------|-------------|-------------|
| | durchmesser | | | | | | | | | |
| Dichtung | ØD1 [mm] | ØD2 [mm] | a [mm] | b [mm] | c [mm] | [kg] | 1.4301 | RG 2K | 1.4404 | RG 2K |
| ACO Pipe – Reduziereinfachabzweiger 45° | | | | | | | | | | |
| EPDM | 50 | 40 | 119 | 55 | 71 | 0,30 | 417406 | 60,50 | 417408 | 63,70 |
| | 75 | 40 | 144 | 94 | 56 | 0,30 | 417446 | 71,40 | 417447 | 75,20 |
| | 75 | 50 | 144 | 56 | 94 | 0,30 | 400661 | 76,10 | 400663 | 82,50 |
| | 110 | 50 | 147 | 42 | 119 | 0,50 | 400665 | 81,40 | 400667 | 85,60 |
| | 110 | 75 | 182 | 60 | 135 | 1,00 | 400669 | 86,50 | 400671 | 91,80 |
| | 125 | 75 | 200 | 65 | 141 | 1,10 | 419764 | 117,70 | 419766 | 129,40 |
| | 125 | 110 | 250 | 90 | 160 | 1,10 | 419768 | 141,70 | 419770 | 154,20 |
| | 160 | 110 | 332 | 119 | 191 | 2,60 | 400699 | 182,30 | 400701 | 195,60 |
| | 200 | 160 | 359 | 123 | 250 | 4,70 | 419423 | 286,00 | 419425 | 307,00 |

3

Reduzier-Doppelabzweiger

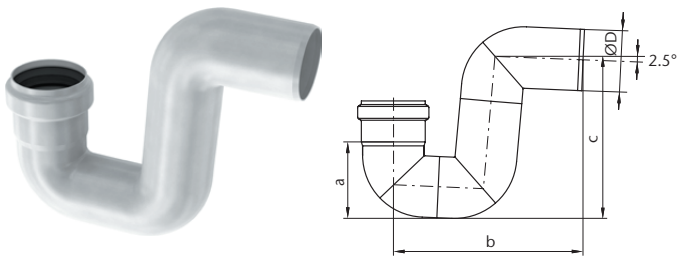


| Werkstoff | Stutzen- durchmesser | | Abmessungen | | Gewicht [kg] | Artikel-Nr. | Preis [EUR] | Artikel-Nr. | Preis [EUR] |
|--|-------------------------|----------|-------------|--------|-----------------|-------------|-------------|-------------|-------------|
| | ØD1 [mm] | ØD2 [mm] | a [mm] | b [mm] | | | | | |
| Dichtung | | | | | | 1.4301 | RG 2K | 1.4404 | RG 2K |
| ACO Pipe – Reduzier-Doppelabzweiger 87,5° | | | | | | | | | |
| EPDM | 50 | 40 | 106 | 71 | 0,25 | 417398 | 87,70 | 417399 | 92,80 |
| | 75 | 50 | 139 | 90 | 0,30 | 98940 | 99,00 | 98942 | 104,20 |
| | 110 | 50 | 183 | 117 | 0,60 | 98944 | 106,30 | 98946 | 114,60 |
| | 110 | 75 | 183 | 117 | 0,90 | 98900 | 122,90 | 98902 | 134,50 |
| | 160 | 110 | 288 | 184 | 2,70 | 400695 | 189,60 | 400697 | 208,00 |



| Werkstoff | Stutzen- durchmesser | | Abmessungen | | | Ge- wicht [kg] | Artikel-Nr. | Preis [EUR] | Artikel-Nr. | Preis [EUR] |
|--|-------------------------|----------|-------------|--------|--------|----------------------|-------------|-------------|-------------|-------------|
| | ØD1 [mm] | ØD2 [mm] | a [mm] | b [mm] | c [mm] | | | | | |
| Dichtung | | | | | | | 1.4301 | RG 2K | 1.4404 | RG 2K |
| ACO Pipe – Reduzier-Doppelabzweiger 45° | | | | | | | | | | |
| EPDM | 50 | 40 | 119 | 55 | 71 | 0,30 | 417410 | 83,50 | 417412 | 88,80 |
| | 75 | 50 | 144 | 56 | 94 | 0,40 | 400673 | 91,80 | 400675 | 99,00 |
| | 110 | 50 | 147 | 42 | 119 | 0,70 | 400677 | 103,30 | 400679 | 113,70 |
| | 110 | 75 | 182 | 60 | 135 | 1,20 | 400681 | 119,80 | 400683 | 130,40 |
| | 160 | 110 | 332 | 119 | 190 | 3,50 | 400703 | 241,30 | 400705 | 255,50 |

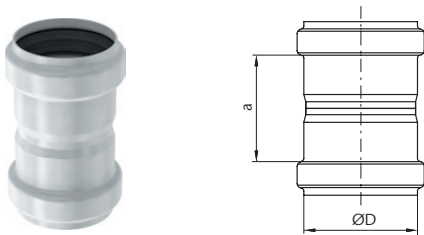
Zubehör



| Werkstoff | Stutzen- durchmesser | Abmessungen | | | Ge- wicht | Artikel-Nr. | Preis [EUR] | Artikel-Nr. | Preis [EUR] |
|-----------|-------------------------|-------------|--------|--------|--------------|-------------|-------------|-------------|-------------|
| Dichtung | ØD [mm] | a [mm] | b [mm] | c [mm] | [kg] | 1.4301 | RG 2K | 1.4404 | RG 2K |

ACO Pipe Geruchsverschluss

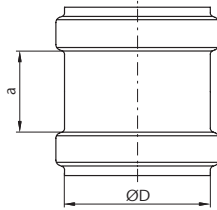
| | | | | | | | | | |
|------|-----|-----|-----|-----|------|-------|--------|-------|--------|
| EPDM | 50 | 68 | 187 | 149 | 0,50 | 98822 | 124,90 | 98872 | 135,50 |
| | 75 | 94 | 232 | 193 | 0,70 | 98824 | 151,10 | 98874 | 172,00 |
| | 110 | 132 | 300 | 254 | 1,30 | 98826 | 214,50 | 98876 | 239,40 |
| | 160 | 190 | 403 | 347 | 3,30 | 98828 | 478,60 | 98878 | 541,50 |



| Werkstoff | Stutzen- durchmesser | Abmessungen | Gewicht | Artikel-Nr. | Preis [EUR] | Artikel-Nr. | Preis [EUR] |
|-----------|-------------------------|-------------|---------|-------------|-------------|-------------|-------------|
| Dichtung | ØD [mm] | a [mm] | [kg] | 1.4301 | RG 2K | 1.4404 | RG 2K |

ACO Pipe Doppelmuffe

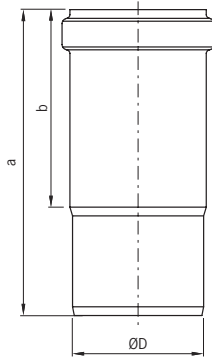
| | | | | | | | |
|------|-----|-----|------|--------|--------|--------|--------|
| EPDM | 40 | 51 | 0,20 | 417392 | 15,90 | 417394 | 16,70 |
| | 50 | 54 | 0,10 | 98920 | 16,70 | 98970 | 17,90 |
| | 75 | 75 | 0,20 | 98922 | 23,70 | 98972 | 26,20 |
| | 110 | 84 | 0,40 | 98924 | 36,60 | 98974 | 41,80 |
| | 125 | 140 | 0,40 | 419813 | 52,20 | 419815 | 57,50 |
| | 160 | 110 | 0,80 | 98926 | 69,90 | 98976 | 85,60 |
| | 200 | 136 | 1,80 | 419431 | 114,60 | 419433 | 140,70 |



| Werkstoff | Stutzen- durchmesser | Abmessungen | Gewicht | Artikel-Nr. | Preis [EUR] | Artikel-Nr. | Preis [EUR] |
|-----------|-------------------------|-------------|---------|-------------|-------------|-------------|-------------|
| Dichtung | ØD [mm] | a [mm] | [kg] | 1.4301 | RG 2K | 1.4404 | RG 2K |

ACO Pipe Schiebemuffe

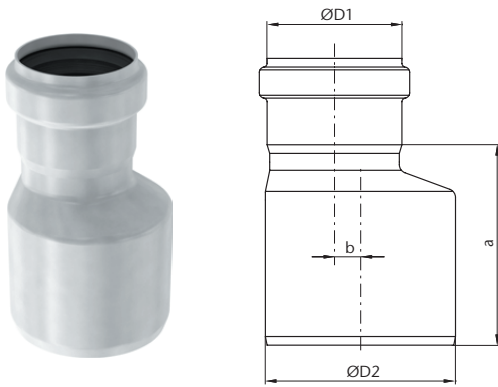
| | | | | | | | |
|------|-----|-----|------|--------|-------|--------|--------|
| EPDM | 40 | 57 | 0,10 | 417388 | 14,70 | 417390 | 15,90 |
| | 50 | 44 | 0,10 | 98830 | 16,70 | 98880 | 17,90 |
| | 75 | 46 | 0,20 | 98832 | 23,00 | 98882 | 26,20 |
| | 110 | 52 | 0,30 | 98834 | 32,30 | 98884 | 37,60 |
| | 125 | 70 | 0,30 | 419772 | 50,20 | 419774 | 57,50 |
| | 160 | 76 | 0,70 | 98836 | 63,70 | 98886 | 75,20 |
| | 200 | 100 | 1,50 | 419435 | 96,90 | 419437 | 109,50 |



| Werkstoff | Stutzen- durchmesser | Abmessungen | | Gewicht | Artikel-Nr. | Preis [EUR] | Artikel-Nr. | Preis [EUR] |
|-----------|-------------------------|-------------|--------|---------|-------------|-------------|-------------|-------------|
| Dichtung | ØD1 [mm] | a [mm] | b [mm] | [kg] | 1.4301 | RG 2K | 1.4404 | RG 2K |

ACO Pipe Einschiebemuffe mit Langmuffe

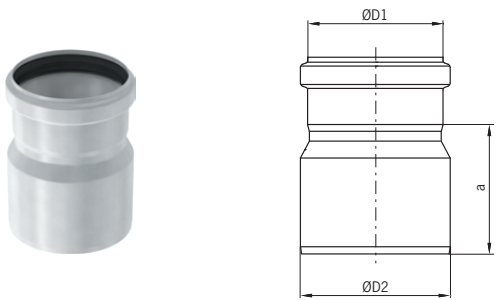
| | | | | | | | | |
|------|-----|-----|-----|-----|--------|-------|--------|-------|
| EPDM | 40 | 150 | 90 | 0,2 | 417382 | 18,80 | 417384 | 22,00 |
| | 50 | 159 | 102 | 0,2 | 98664 | 20,90 | 98666 | 23,00 |
| | 75 | 175 | 113 | 0,3 | 98668 | 28,20 | 98670 | 30,40 |
| | 110 | 200 | 121 | 0,5 | 98672 | 39,00 | 98674 | 49,70 |
| | 125 | 250 | 165 | 0,6 | 419776 | 61,70 | 419778 | 66,20 |
| | 160 | 292 | 170 | 1,4 | 98676 | 77,90 | 98678 | 88,70 |



| Werkstoff | Stützendurchmesser | | Abmessungen | | Gewicht | Artikel-Nr. | Preis [EUR] |
|-----------|--------------------|----------|-------------|--------|---------|-------------|-------------|
| | Dichtung | ØD1 [mm] | ØD2 [mm] | a [mm] | | | |

ACO Pipe Übergangsrohr exzentrisch

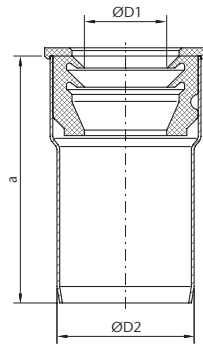
| | | | | | | | |
|------|-----|-----|-----|----|------|--------|--------|
| EPDM | 40 | 50 | 85 | 5 | 0,30 | 417418 | 76,10 |
| | 50 | 75 | 75 | 7 | 0,30 | 98892 | 81,40 |
| | 50 | 110 | 110 | 25 | 0,40 | 98978 | 92,80 |
| | 75 | 110 | 110 | 15 | 0,50 | 98894 | 98,10 |
| | 110 | 160 | 160 | 22 | 1,10 | 98896 | 152,10 |
| | 200 | 250 | 180 | 15 | 2,40 | 417135 | 421,40 |



| Werkstoff | Stützendurchmesser | | Abmessungen | Gewicht | Artikel-Nr. | Preis [EUR] |
|-----------|--------------------|----------|-------------|---------|-------------|-------------|
| | Dichtung | ØD1 [mm] | | | | |

ACO Pipe Übergangsrohr kozentrisch

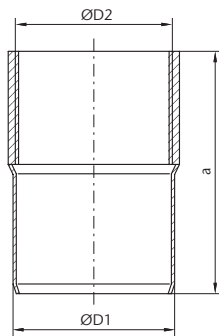
| | | | | | | |
|------|-----|-----|------|--------|--------|--------|
| EPDM | 40 | 75 | 85 | 0,30 | 417417 | 40,80 |
| | 50 | 75 | 88 | 0,30 | 419826 | 42,80 |
| | 50 | 110 | 113 | 1,40 | 417018 | 81,40 |
| | 75 | 110 | 105 | 0,60 | 419828 | 77,30 |
| | 110 | 125 | 107 | 0,60 | 419780 | 67,90 |
| | 110 | 160 | 126 | 0,90 | 419830 | 136,50 |
| | 125 | 160 | 160 | 1,20 | 419811 | 118,90 |
| | 160 | 200 | 200 | 1,80 | 419441 | 191,80 |
| 200 | 250 | 180 | 2,40 | 417133 | 414,80 | |



| Werkstoff | Stutzendurchmesser | | Abmessungen | Gewicht | Artikel-Nr. | Preis [EUR] |
|-----------|--------------------|----------|-------------|---------|-------------|-------------|
| Dichtung | ØD1 [mm] | ØD2 [mm] | a [mm] | [kg] | 1.4404 | RG 2K |

ACO Pipe Übergangsmuffe mit Dichtung NBR

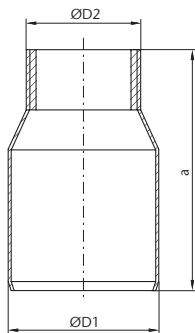
| | | | | | | |
|-----|----|----|----|------|--------|-------|
| NBR | 32 | 50 | 90 | 0,20 | 419373 | 48,80 |
| | 40 | 50 | 90 | 0,20 | 419374 | 51,50 |



| Stutzendurchmesser | | Abmessungen | Gewicht | Artikel-Nr. | Preis [EUR] |
|--------------------|----------|-------------|---------|-------------|-------------|
| ØD1 [mm] | ØD2 [mm] | a [mm] | [kg] | 1.4404 | RG 2K |

ACO Pipe Anschlussstück mit Innengewinde

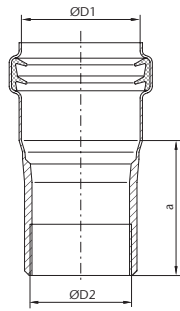
| | | | | | |
|----|-------|----|------|-------|-------|
| 50 | G 1¼" | 72 | 0,20 | 98956 | 50,20 |
| 50 | G 1½" | 75 | 0,30 | 98957 | 53,10 |
| 50 | G 2" | 80 | 0,40 | 98958 | 59,50 |



| Stutzendurchmesser | | Abmessungen | Gewicht | Artikel-Nr. | Preis [EUR] |
|--------------------|----------|-------------|---------|-------------|-------------|
| ØD1 [mm] | ØD2 [mm] | a [mm] | [kg] | 1.4404 | RG 2K |

ACO Pipe Anschlussstück mit Außengewinde

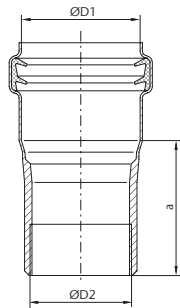
| | | | | | |
|----|-------|-----|------|--------|-------|
| 50 | G 1¼" | 100 | 0,20 | 419330 | 54,30 |
| 50 | G 1½" | 100 | 0,30 | 419331 | 60,50 |
| 50 | G 2" | 100 | 0,30 | 419332 | 64,60 |



| Werkstoff | Stützdurchmesser | | Abmessungen | Gewicht | Artikel-Nr. | Preis [EUR] |
|-----------|------------------|----------|-------------|---------|-------------|-------------|
| Dichtung | ØD1 [mm] | ØD2 [mm] | a [mm] | [kg] | 1.4404 | RG 2K |

ACO Pipe Muffenanschlussstück mit Innengewinde

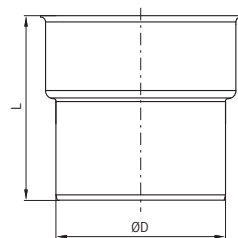
| | | | | | | |
|------|----|-------|----|------|--------|-------|
| EPDM | 50 | G 1¼" | 58 | 0,20 | 419333 | 55,30 |
| | 50 | G 1½" | 58 | 0,30 | 419335 | 66,80 |
| | 50 | G 2" | 58 | 0,40 | 419337 | 80,40 |



| Werkstoff | Stützdurchmesser | | Abmessungen | Gewicht | Artikel-Nr. | Preis [EUR] |
|-----------|------------------|----------|-------------|---------|-------------|-------------|
| Dichtung | ØD1 [mm] | ØD2 [mm] | a [mm] | [kg] | 1.4404 | RG 2K |

ACO Pipe Muffenanschlussstück mit Außengewinde

| | | | | | | |
|------|----|-------|----|------|--------|-------|
| EPDM | 50 | G 1¼" | 58 | 0,20 | 419250 | 54,30 |
| | 50 | G 1½" | 58 | 0,30 | 419252 | 57,50 |
| | 50 | G 2" | 58 | 0,30 | 419254 | 61,70 |

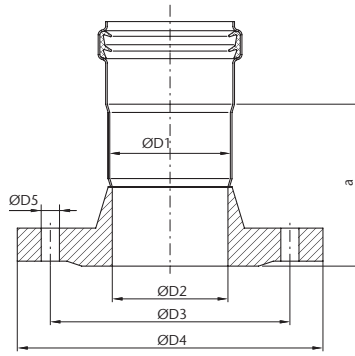
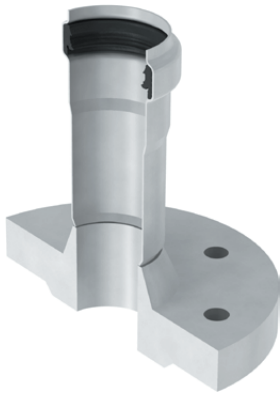


| Stützdurchmesser | Abmessungen | Gewicht | Artikel-Nr. | Preis [EUR] |
|------------------|-------------|---------|-------------|-------------|
| ØD [mm] | L [mm] | [kg] | 1.4404 | RG 2K |

ACO Pipe Anschlussstück zum Übergang von SML-Rohr an Edelstahlmuffe

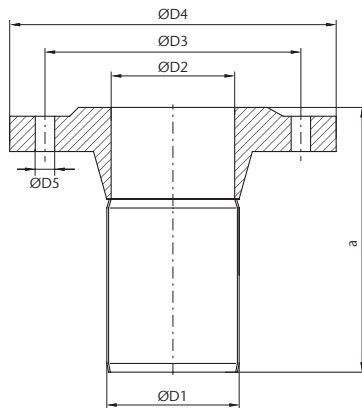
| | | | | |
|-----|-----|------|-------|--------|
| 75 | 121 | 0,40 | 98904 | 61,70 |
| 110 | 137 | 0,60 | 98906 | 78,20 |
| 160 | 174 | 1,00 | 98905 | 151,10 |

Hinweis: Zur Verwendung mit Reduktionsdichtung 400580 für DN 70 und 400581 für DN 100



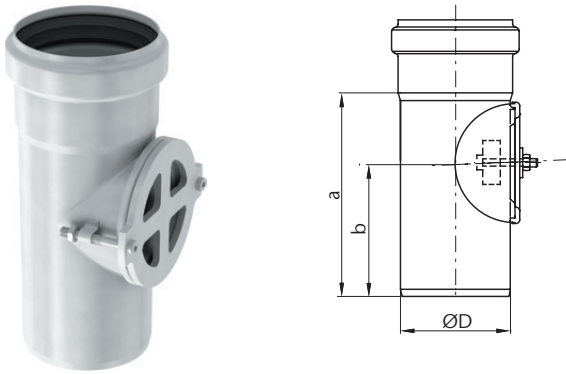
| Werkstoff | Stutzendurchmesser | | | | n x ØD5 | Abmessungen | Gewicht | Artikel-Nr. | Preis [EUR] | |
|--|--------------------|----------|----------|----------|---------|-------------|---------|-------------|-------------|----------|
| | Dichtung | ØD1 [mm] | ØD2 [mm] | ØD3 [mm] | | | | | | ØD4 [mm] |
| ACO Pipe Muffenanschlussstück mit Flansch | | | | | | | | | | |
| EPDM | | 50 | 40 | 110 | 150 | 4 x 18 | 100 | 2,30 | 419256 | 219,40 |
| | | 50 | 50 | 125 | 165 | 4 x 18 | 100 | 2,70 | 419258 | 275,60 |
| | | 75 | 65 | 145 | 185 | 4 x 18 | 100 | 3,40 | 419260 | 601,60 |
| | | 110 | 100 | 180 | 220 | 8 x 18 | 100 | 4,90 | 419262 | 619,60 |
| | | 200 | 200 | 295 | 340 | 12 x 22 | 102 | 12,00 | 419514 | 858,90 |

Hinweis: n = Anzahl an Löchern im Flansch für die Verschraubung. Flansch PN 16 Entsprechend DIN2633

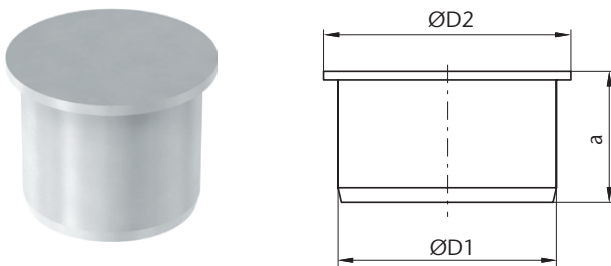


| ØD1 [mm] | Stutzendurchmesser | | | n x ØD5 | Abmessungen | Gewicht | Artikel-Nr. | Preis [EUR] |
|--|--------------------|----------|----------|---------|-------------|---------|-------------|-------------|
| | ØD2 [mm] | ØD3 [mm] | ØD4 [mm] | | | | | |
| ACO Pipe Anschlussstück mit Flansch | | | | | | | | |
| 50 | 40 | 110 | 150 | 4 x 18 | 192 | 2,30 | 419264 | 221,20 |
| 50 | 50 | 125 | 165 | 4 x 18 | 192 | 2,70 | 419265 | 276,60 |
| 75 | 65 | 145 | 185 | 4 x 18 | 245 | 3,40 | 419266 | 556,70 |
| 110 | 100 | 180 | 220 | 8 x 18 | 259 | 4,90 | 419267 | 645,40 |
| 160 | 150 | 240 | 285 | 8 x 22 | 200 | 8,50 | 419540 | 979,00 |
| 200 | 200 | 295 | 240 | 12 x 22 | 240 | 12,30 | 419541 | 1.353,50 |

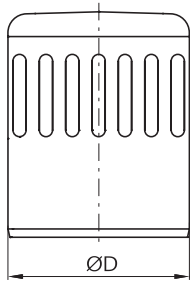
Hinweis: n = Anzahl an Löchern im Flansch für die Verschraubung. Flansch PN 16 Entsprechend DIN2633



| Werkstoff | Stutzen- durchmesser ØD [mm] | Abmessungen | | Gewicht [kg] | Artikel-Nr. | Preis [EUR] | Artikel-Nr. | Preis [EUR] |
|--------------------------------|------------------------------------|-------------|--------|-----------------|-------------|-------------|-------------|-------------|
| | | a [mm] | b [mm] | | | | | |
| Dichtung | | | | | 1.4301 | RG 2K | 1.4404 | RG 2K |
| ACO Pipe Reinigungsrohr | | | | | | | | |
| EPDM | 75 | 139 | 90 | 0,50 | 98913 | 71,00 | 98963 | 84,50 |
| | 110 | 183 | 117 | 0,80 | 98915 | 104,20 | 98965 | 117,70 |
| | 125 | 210 | 135 | 0,90 | 419783 | 161,50 | 419785 | 177,10 |
| | 160 | 288 | 184 | 2,30 | 98917 | 316,50 | 98967 | 362,40 |
| | 200 | 293 | 186 | 3,90 | 419676 | 359,50 | 419678 | 406,10 |



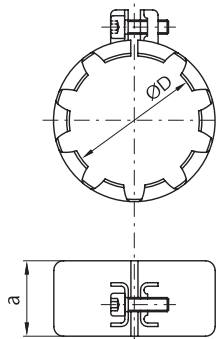
| Stutzendurchmesser | | Abmessungen a [mm] | Gewicht [kg] | Artikel-Nr. | Preis [EUR] |
|----------------------------|----------|-----------------------|-----------------|-------------|-------------|
| ØD1 [mm] | ØD2 [mm] | | | | |
| ACO Pipe Endstopfen | | | | | |
| 40 | 50 | 50 | 0,10 | 417405 | 20,00 |
| 50 | 58 | 45 | 0,10 | 98888 | 22,60 |
| 75 | 85 | 45 | 0,30 | 98889 | 28,20 |
| 110 | 120 | 45 | 0,50 | 98890 | 40,80 |
| 125 | 135 | 50 | 0,60 | 419782 | 51,20 |
| 160 | 170 | 50 | 0,50 | 98891 | 65,80 |
| 200 | 210 | 50 | 0,70 | 98994 | 99,00 |



| Stutzendurchmesser | Gewicht | Artikel-Nr. | Preis [EUR] |
|--------------------|---------|-------------|-------------|
| ØD [mm] | [kg] | 1.4404 | RG 2K |

ACO Pipe Dunsthaube

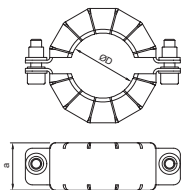
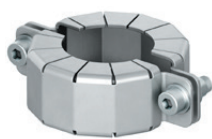
| | | | |
|-----|------|-------|-------|
| 110 | 0,40 | 98962 | 64,60 |
|-----|------|-------|-------|



| Stutzendurchmesser | Abmessungen | Gewicht | Artikel-Nr. | Preis [EUR] | Artikel-Nr. | Preis [EUR] |
|--------------------|-------------|---------|-------------|-------------|-------------|-------------|
| ØD [mm] | a [mm] | [kg] | 1.4301 | RG 2K | 1.4404 | RG 2K |

ACO Pipe Steckmuffensicherung bis -0,8 bar für Vakuumentwässerung

| | | | | | | |
|----|----|------|--------|-------|--------|-------|
| 50 | 40 | 0,10 | 417066 | 31,40 | 417067 | 33,60 |
|----|----|------|--------|-------|--------|-------|

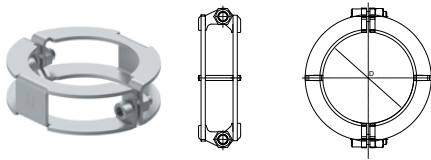


Steckmuffensicherung zweiteilig zur Verwendung bei Entsorgungsleitungen (Saugleitungen) bzw. bei Vakuumentwässerung bis -0,8 bar; z.B. Entsorgungsleitung bei Fettabsccheidern ohne Entsorgungspumpe

| Nennweite | Abmessungen | Gewicht | Artikel-Nr. | Preis [EUR] |
|-----------|-------------|---------|-------------|-------------|
| D [mm] | a [mm] | [kg] | 1.4404 | RG 2K |

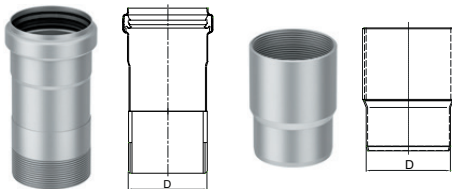
ACO Pipe Steckmuffensicherungen zweiteilig

| | | | | |
|----|----|------|--------|-------|
| 75 | 40 | 0,25 | 417027 | 71,10 |
|----|----|------|--------|-------|



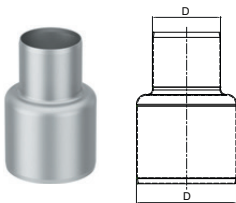
Druckrohrschellen zur Verwendung bei Druckleitungen z.B. Entsorgungsleitung bei Fettabscheidern mit Entsorgungspumpe, Druckleitung bei Abwasserhebeanlagen (bis 8 bar)

| Nennweite D [mm] | Gewicht [kg] | Artikel-Nr. 1.4301 | Preis [EUR] RG 2K |
|-----------------------------------|-----------------|-----------------------|----------------------|
| ACO Pipe Druckrohrschellen | | | |
| 50 | 0,30 | 450183 | 64,90 |
| 75 | 0,30 | 450184 | 76,20 |
| 110 | 0,50 | 450185 | 105,10 |
| 125 | 0,94 | 450729 | 153,50 |
| 160 | 1,40 | 450731 | 164,80 |
| 200 | 1,57 | 450727 | 203,90 |



Übergangsstücke zur Verwendung bei Fettabscheider Entsorgungsleitungen.

| Nennweite D [mm] | Gesamtlänge [mm] | Gewicht [kg] | Artikel-Nr. 1.4404 | Preis [EUR] RG 2K |
|---|---------------------|-----------------|-----------------------|----------------------|
| ACO Pipe DN 75 Übergangsstück auf Storzkupplung 75 B Außengewinde / Muffenanschlussstück DN 75 mit R 2 1/2" Außengewinde | | | | |
| 75 | 160 | 0,40 | 450268 | 154,00 |
| ACO Pipe DN 75 Übergangsstück auf ACO Pipe Entsorgungsleitung / Spitzende DN 75 mit R 2 1/2 " Innengewinde | | | | |
| 75 | 110 | 0,40 | 450269 | 117,70 |

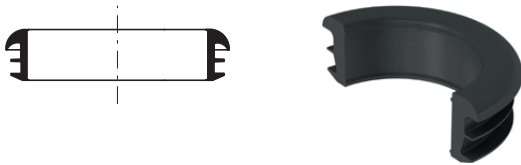


Reduzierstück zur Verwendung als Übergang Abwasserhebeanlage ACO Spezialbefestigungsstück auf ACO Pipe Druckleitung / von 110 mm auf 75 mm

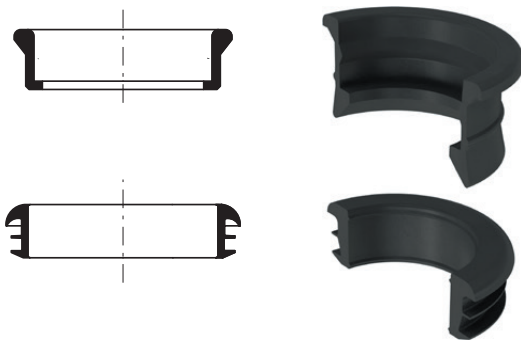
| Nennweite D [mm] | Gesamtlänge [mm] | Gewicht [kg] | Artikel-Nr. 1.4404 | Preis [EUR] RG 2K |
|---|---------------------|-----------------|-----------------------|----------------------|
| ACO Pipe Reduzierstück DN 110/DN 75 mm mit zwei Spitzenden | | | | |
| 110/75 | 170 | 0,50 | 450270 | 127,70 |



| Werkstoff | Stutzendurchmesser | Gewicht | Artikel-Nr. | Preis [EUR] |
|---|--------------------|---------|-------------|-------------|
| Dichtung | ØD [mm] | [kg] | | RG 2K |
| ACO Reduktionsdichtung – ACO Dichtung Übergang von ACO Pipe-Stutzen auf Guss-Muffe | | | | |
| EPDM | DN 70/75 | 0,06 | 400580 | 16,40 |
| | DN 100/110 | 0,10 | 400581 | 27,10 |



| Werkstoff | Stutzendurchmesser | Gewicht | Artikel-Nr. | Preis [EUR] |
|--|--------------------|---------|-------------|-------------|
| Dichtung | ØD [mm] | [kg] | | RG 2K |
| ACO Reduktionsdichtung- ACO Dichtung Übergang von ACO Pipe/Muffe auf Guss/Stutzen | | | | |
| EPDM | DN 70/75 | 0,05 | 400586 | 16,40 |
| | DN 100/110 | 0,08 | 400587 | 29,80 |
| | DN 150/160 | 0,12 | 400588 | 43,60 |



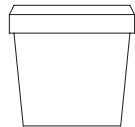
| Werkstoff | Stutzendurchmesser | Gewicht | Artikel-Nr. | Preis [EUR] |
|--|--------------------|---------|-------------|-------------|
| Dichtung | ØD [mm] | [kg] | | RG 2K |
| ACO Dichtungsset bestehend aus 2 Stk. Dichtungen (Übergänge von ACO Pipe Stutzen auf Guss Muffe und von ACO Pipe Muffe auf Guss Stutzen) | | | | |
| EPDM | DN 70/75 | 0,10 | 419370 | 32,80 |
| | DN 100/110 | 0,20 | 419371 | 59,70 |

| | Gewicht | Artikel-Nr. | Preis [EUR] |
|--|----------------|--------------------|--------------------|
| | [kg] | | RG 2K |

ACO Pipe Gleitmitteltube- und gebinde



0,15 E80350000 6,30



1,00 0174.14.98 20,50

| DN | Gewicht | Artikel-Nr. | Preis [EUR] | Artikel-Nr. | Preis [EUR] | Artikel-Nr. | Preis [EUR] |
|----|---------|-------------|-------------|-------------|-------------|-------------|-------------|
| | [kg] | EPDM | RG 2K | NBR | RG 2K | Viton | RG 2K |

ACO Pipe Ersatzdichtung



| | | | | | | | |
|-----|------|--------|-------|--------|-------|--------|--------|
| 40 | 0,01 | 417400 | 3,70 | – | – | – | – |
| 50 | 0,01 | 98400 | 3,70 | 417037 | 3,70 | 98404 | 30,30 |
| 70 | 0,02 | 98401 | 6,30 | 417038 | 6,30 | 98405 | 48,80 |
| 100 | 0,05 | 98402 | 8,90 | 417039 | 8,90 | 98406 | 66,40 |
| 125 | 0,06 | 419453 | 12,80 | 417041 | 12,80 | 419454 | 105,60 |
| 150 | 0,08 | 98403 | 14,00 | 417040 | 14,00 | 98407 | 132,70 |
| 200 | 0,10 | 98433 | 16,80 | 417042 | 16,80 | 98437 | 204,20 |