



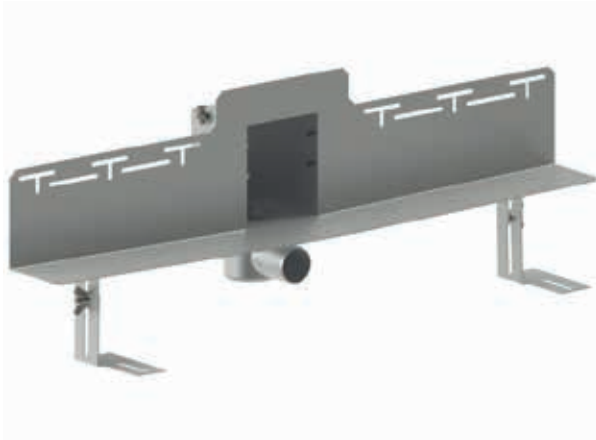
*ShowerDrain U*

**Die unsichtbare Duschrinne**



**NEU**

## ACO ShowerDrain U Die unsichtbare Duschrinne

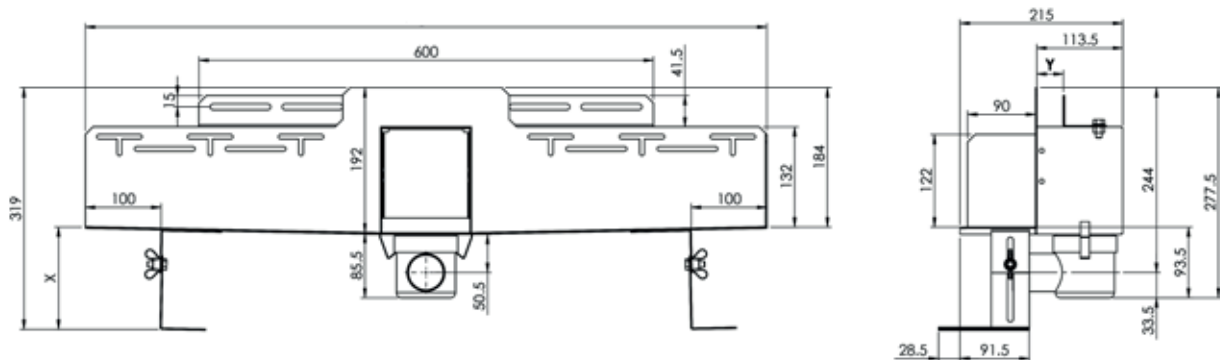


### Produktinformationen

- Sichtbarer Ablauf in der Wand
- Integriertes dreiseitiges Gefälle der ShowerDrain U
- Viele Gestaltungsmöglichkeiten für ein einheitliches Fliesenbild
- Aus hochwertigem, gebeiztem und passiviertem Edelstahl 1.4301
- Schnelle hygienische und unkomplizierte Reinigung
- Universale Lösung
- Einfache und sichere Montage in Vorwandsystem oder in Mauerwerk



**ACO ShowerDrain U Duschrinne – Abmessungen**



**ACO ShowerDrain U Duschrinne – Bestellinformationen**

mit Ablaufkörper waagrecht DN50				
Bezeichnung	L (mm)	X min. (mm)	X max. (mm)	Artikel-Nr.
ACO ShowerDrain U 800	900	103,1	135,1	201818
ACO ShowerDrain U 900	1000	102,8	134,8	201819
ACO ShowerDrain U 1200	1300	102,5	135,5	201820

mit Ablaufkörper senkrecht DN50				
Bezeichnung	L (mm)	X min. (mm)	X max. (mm)	Artikel-Nr.
ACO ShowerDrain U 800	900	103,1	135,1	201821
ACO ShowerDrain U 900	1000	102,8	134,8	201822
ACO ShowerDrain U 1200	1300	102,5	135,5	201823

Zubehör	
Beschreibung	Artikel-Nr.
Designabdeckung für Fliesen	201827
Montageschiene für gängige Vorwandsysteme	201829

Ersatzteile	
Beschreibung	Artikel-Nr.
Standfüße Standard	201825
Standfüße Umbau	201826
Geruchsverschluss komplett aus Kunststoff, Sperrwasserhöhe 50 mm	9010.58.68
Haarsieb aus Kunststoff	9010.72.00



## Jedes Produkt von ACO unterstützt die ACO Systemkette



### collect

- Entwässerungsrinnen
- Bodenabläufe
- Aufsätze
- Straßen- und Hofabläufe
- Schachtabdeckungen
- Dach-, Balkon- und Terrassenentwässerung
- Badentwässerung
- Parkdeckentwässerung
- Rohrsysteme

### clean

- Fettabscheider
- Stärkeabscheider
- Leichtflüssigkeitsabscheider
- Schwermetallabscheider
- Verkehrsflächensicherungsschacht
- Sedimentationsanlagen
- Verfahrenstechnik

### hold

- Rückstausysteme
- Gewässerschutz
- Blockspeicher
- Hochwasserdichte Kellerfenster
- Druckwasserdichte Lichtschächte
- Hebeanlagen

### release

- Blockversickerung
- Drosselemente
- Rasenwaben
- Kiesstabilisierung

## ACO GmbH

Gewerbestraße 14 - 20  
2500 Baden  
Tel. (02252) 224 20-0  
Fax (02252) 224 20-8030

info@aco.at  
[www.aco.at](http://www.aco.at)