



ACO ShowerFloor

Duschbodensystem

Mit dem Bodensystem ACO ShowerFloor ist nun eine Lösung verfügbar, die die Vorteile von Duschrinne und Duschwanne bündelt und den Gewerkeübergang vereinfacht.

Das erste Trägersystem für durchgeflieste Duschbereiche lässt sich flexibel an die räumlichen Gegebenheiten anpassen.

ACO. creating
the future of drainage



ACO ShowerFloor für Punktentwässerung

Produktbeschreibung

Vorkonfektioniertes Bodensystem ACO ShowerFloor für die individuelle Gestaltung von bodengleichen Duschplätzen mit Punktablauf. Einfache und schnelle Montage in der Estrichaussparung.

Lieferumfang:

- vorkonfektionierter Montagerahmen Stahl verzinkt
- Verbindungselemente aus Kunststoff
- Polystyrolträgerplatte mit integriertem Gefälle und direkt befleisbarer Oberfläche

Einbauhöhe 110 bis 190mm bis Oberkante Trägerplatte

* bis 270 mm möglich mit Justierschrauben aus dem Zubehör

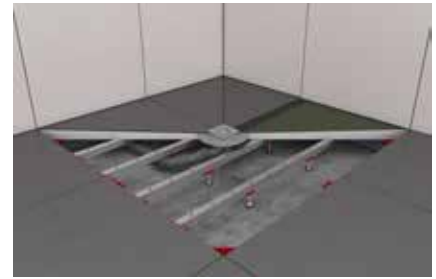
Modulares Baukastensystem bestehend aus:

- Montagerahmen inkl. Trägerplatte + Ablaufkörper
- + Aufsatzstück mit Rost oder Designrost

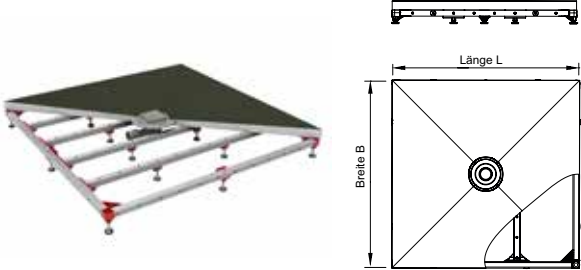
Produktvorteile

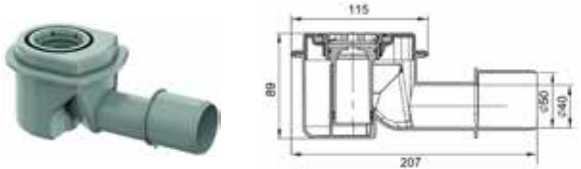
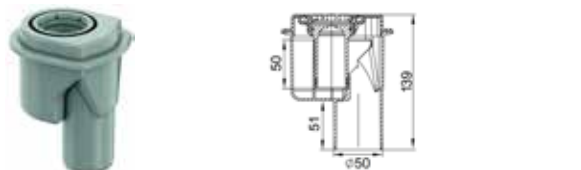
- montagefertiges, vorkonfektioniertes System
- Trägerplatte mit integriertem Gefälle
- direkt befleisbare Oberfläche der Trägerplatte
- höchste Materialfestigkeit
- Belastungsklasse K3, Rollstuhl geeignet
- erfüllt alle Schallschutzstufen
- Einbauhöhe frei justierbar
- keine Überschneidung der Gewerke
- Sondergrößen auf Anfrage möglich



Produktabbildung



ACO ShowerFloor für Punktentwässerung – Montagerahmen inkl. Trägerplatte

ShowerFloor für Punktentwässerung	L (mm)	B (mm)	Artikel-Nr.
	900	900	9010.68.00
	1200	1200	9010.68.01

Ablaufkörper	Beschreibung	Artikel-Nr.
	Abgang: waagrecht DN 40/50 Sperrwasserhöhe: 50mm	9010.81.20
	Abgang: senkrecht DN 50 Sperrwasserhöhe: 50mm	9010.81.23

Aufsatzstücke mit Rost	Beschreibung	Artikel-Nr.
	Aufsatzstück 100x100mm Zierrahmen und Schlitzrost aus Edelstahl, K3 inkl. Aufsatzstück inkl. Höhenverstellung	9010.68.06
	Aufsatzstück 150x150mm Zierrahmen und Schlitzrost aus Edelstahl, K3 inkl. Aufsatzstück inkl. Höhenverstellung	9010.68.07