



Hygienische Entwässerungssysteme für

Lebensmittelindustrie und gewerbliche Küchen

ACO Edelstahl Gebäudeentwässerung



Neue Maßstäbe:

Hygiene, Sicherheit und Wirtschaftlichkeit





Als einer der weltweit führenden Entwässerungsspezialisten versteht die ACO Gruppe die kritische Rolle, die der Entwässerung in der Lebensmittelindustrie und der gewerblichen Küche zukommt.

Wir wissen, dass Hygiene, Sicherheit und Wirtschaftlichkeit wichtige Faktoren sind, und verstehen aber ebenso, dass für viele die Entwässerung nicht im Fokus steht.

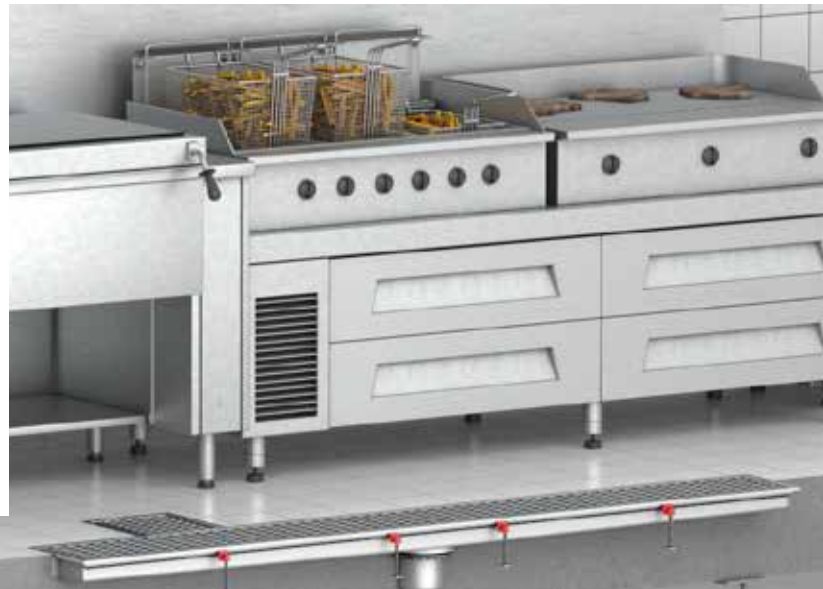
Als Folge sind viele Entwässerungssysteme nicht ganzheitlich geplant, was im besten Fall zu teuren Wartungsmaßnahmen, im schlimmsten Fall – bedingt durch die Verunreinigung von Nahrungsmitteln – zur Schließung des Betriebs bzw. einer teuren Sanierung führen kann.

Als das Unternehmen, das sich selbst über „Die Zukunft der Entwässerung“ definiert, ist es für uns eine Verpflichtung, uns in diesen Bereichen besonders zu engagieren und auch Standards entlang der gesamten Prozesskette der Entwässerung neu zu konzipieren. Daher entwickeln wir intelligente Entwässerungslösungen, die auch in punkto Sicherheit und Wirtschaftlichkeit Maßstäbe setzen.



ACO WaterCycle

Mit dem Wasserkreislauf liefert ACO Systeme, die Wasser sammeln und leiten, reinigen, speichern und schließlich wiederverwenden. Damit leistet ACO einen Beitrag zur Erhaltung von sauberem Grundwasser als lebenswichtiger Ressource und leistet einen Beitrag für die Welt von morgen.





1	Hygiene First Philosophie	6
2	Produktübersicht Entwässerungssysteme	
	ACO Bodenablauf FHD	8
	ACO vollhygienische Bodenwanne FHD	10
	ACO Bodenwanne	13
	ACO Kompaktkastenrinne	14
	ACO modulare Kompaktkastenrinne	16
	ACO Roste	17
	ACO modulare Kastenrinne	20
	ACO modulare Schlitzrinne	22
	ACO EasyFAT Geruchsverschluss	24
	ACO Pipe Edelstahlrohr	26
3	Technische Informationen	
	Profile für ACO Entwässerungssysteme	30
	ACO Bauschutzabdeckung	31
	ACO Montageschiene	32
	Bodenaufbauten mit ACO Entwässerungs- lösungen - Beispiele	33
4	Ergänzende Produkte	
	ACO Fettabscheider	34
	ACO Hebeanlagen	35
	ACO Vakuumentwässerung	36
5	Referenzen	38

Hygiene First Philosophie

Hygiene, Sicherheit und Wirtschaftlichkeit

Gewerbliche Küchen und Lebensmittelproduktionen sind sehr betriebsame Umgebungen mit vielfach feuchten Böden, zurückzuführen auf die Flüssigkeiten, die sowohl beim Kochprozess, im Herstellungsprozess oder bei der Reinigung anfallen.

Das Abwasser wird mittels Entwässerungsrinnen und Bodenabläufen vom Boden abgeführt, über widerstandsfähige Rohrleitungen transportiert und in Fettabscheideranlagen gereinigt.

Danach mittels Hebeanlagen, gegen Rückstau gesichert, in die öffentliche Kanalisation abgegeben.

Dieses Abwasser ist ein Risikofaktor sowohl für die Lebensmittelsicherheit als auch für die Sicherheit der Beschäftigten, umso wichtiger ist daher die korrekte Planung und Ausführung des Entwässerungssystems.

ACO bietet hier sprichwörtlich die umfassende Lösung aus einer Hand.

Hygiene

Die Hygienestandards in Lebensmittelproduktion und Großküchen verschärfen sich permanent. Dieser Herausforderung hat sich ACO gestellt und Entwässerungslösungen nach diesen Anforderungen konzipiert. Mit dem Design des ACO FHD (Full Hygienic Design) Produktportfolios setzt ACO einen neuen Hygienestandard für Entwässerungslösungen.

Sicherheit

Die Minimierung des Risikos von Arbeitsunfällen steht in jedem Produktionsbetrieb im Fokus. Es ist unerlässlich, dass Produktionsflächen ein Entwässerungssystem besitzen, welches eine sichere Arbeitsumgebung sicherstellt, sowohl während der Produktion als auch bei der Reinigung. ACO Entwässerungslösungen aus Edelstahl erfüllen alle Anforderungen an die Sicherheit.

Wirtschaftlichkeit

Kostendruck in der Planungsphase und Effizienzsteigerung im täglichen Betrieb sind nur mitunter als widersprüchlich zu sehen. Schnelle, effektive und hygienische Reinigung von Geruchsverschlüssen, Bodenabläufen und Bodenwannen senken die Betriebskosten. Die dauerhafte und dichte Anbindung des Bodens an die Entwässerungssysteme minimiert die Wartungskosten.

Das ganzheitliche ACO Produktportfolio von **Entwässerungssystemen** über **Fettabscheider** bis zu **Hebeanlagen** umfasst das technische Fundament für einen hygienischen, sicheren und wirtschaftlichen Betriebsablauf und garantiert die Einhaltung aller technischen und hygienischen Standards.

Hygiene**First**



Hygiene

- Sicheres Vermeiden von Schmutzablagerungen durch große Radien
- Roste Spülmaschineneeignet
- Kein Restwasser im Ablauf
- Hohlraumverfüllung zur sicheren Anbindung des Bodenbelags verhindert unhygienische Risse

Sicherheit

- Rutschhemmung bis R12 sorgen für sicheren Stand
- Abgerundete Kanten an Rosten reduzieren das Verletzungsrisiko
- Planungssicherheit durch individuelle Lösungen und maßgeschneiderte Abmessungen

Wirtschaftlichkeit

- Leichte und effektive Reinigung – senkt die Reinigungskosten
- Dauerhafte Dichtheit reduziert Instandhaltungskosten

ACO Bodenablauf FHD

ACO Bodenabläufe FHD vereinen alle hygienischen Gestaltungsprinzipien um höchste hygienische Sicherheit zu gewährleisten.

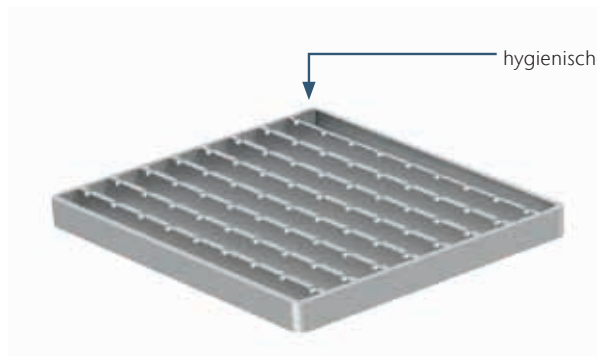
Sie sind in drei Ablaufgrößen mit unterschiedlichen Ablaufleistungen verfügbar und bieten für jede Einbausituation und Abdichtungserfordernis die passende Konstruktion.

Roste sind für Belastungsklassen bis M125 (lt. EN 1253) erhältlich.

Die ACO hygienischen Bodenabläufe sind getestet und zertifiziert nach EN 1253-1 und EN 14159-1.

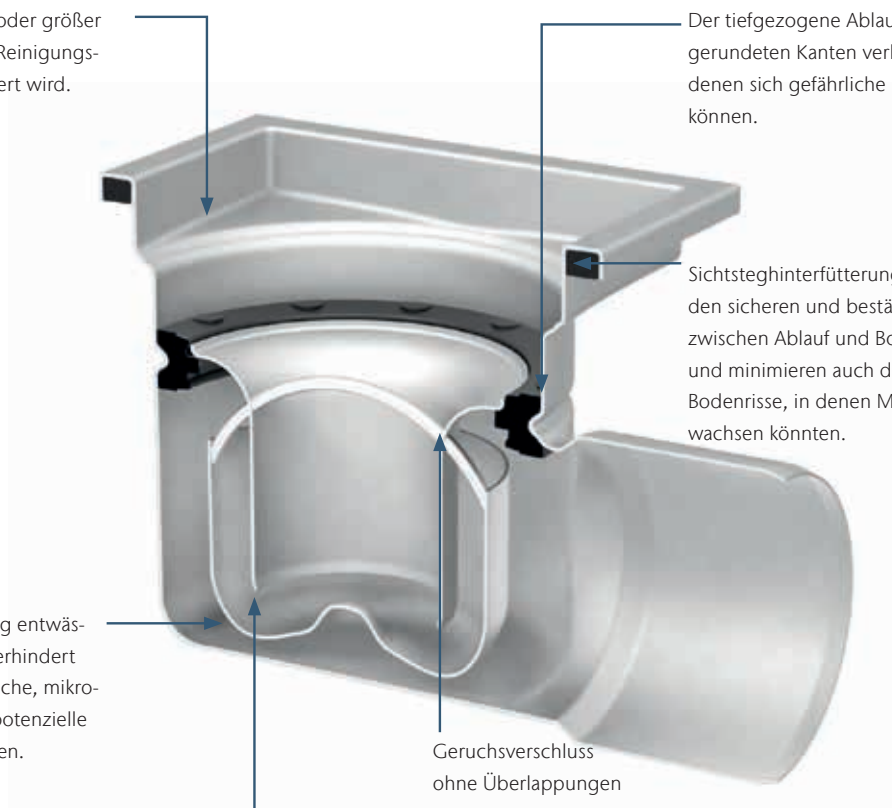
ACO Produktvorteile

- Keine überlappenden Schweißnähte
- Kein Restwasser
- Vollständig gebeizt und passiviert
- Große Radien (mind. 3 mm)
- Tiefgezogener Ablaufkörper
- Sichtsteghinterfütterung
- Komplett herausnehmbarer Geruchsverschluss
- Edelstahl Werkstoff 1.4301 (Ausführung Edelstahl 1.4404 auf Anfrage)



hygienische und voll-hygienische Roste

Alle Radien sind gleich oder größer als 3 mm, wodurch die Reinigungswirkung enorm gesteigert wird.



Der tiefgezogene Ablaufkörper mit abgerundeten Kanten verhindert Spalten, in denen sich gefährliche Bakterien bilden können.

Sichtsteghinterfütterungen gewährleisten den sicheren und beständigen Übergang zwischen Ablauf und Bodenumgebung und minimieren auch das Risiko für Bodenrisse, in denen Mikroorganismen wachsen könnten.

Ablaufkörper: vollständig entwässerbar – Konstruktion verhindert stehendes Wasser, Gerüche, mikrobielles Wachstum und potenzielle chemische Gefährdungen.

Geruchsverschluss ohne Überlappungen

Geruchsverschluss mit abgerundeten Innenkanten

Systemübersicht

Mit ACO Bodenabläufen kann jeder Anwendungsfall abgedeckt werden. Diese sind in verschiedenen Größen mit unterschiedlichen Abflusswerten und Ablaufstutzen erhältlich.

Bei der Auswahl des richtigen ACO Bodenablaufes FHD spielen der Fußbodenaufbau und die Auswahl der richtigen Abdichtung eine essentielle Rolle.

Die ACO Bodenabläufe sind mit waagrecht und senkrecht ablauf erhältlich.

■ Einteilige Bodenabläufe weisen eine fixe Bauhöhe auf.

■ Mehrteilige, höhenverstellbare Bodenabläufe werden mit einem ACO Aufsatzstück kombiniert. Sie eignen sich auch für Bodenaufbauten mit mehreren Abdichtungsebenen. Es stehen Aufsatzstücke in verschiedenen Größen sowohl in rechteckiger als auch in runder Bauform zur Verfügung.

Es besteht eine große Auswahl an unterschiedlichen Rostvarianten und Belastungsklassen..



- 1 Rost
- 2 Schmutzeimer
- 3 Aufsatzstück
- 4 Dicht- und Sickersring
- 5 Geruchsverschluss
- 6 Dichtring für Geruchsverschluss
- 7 Ablaufkörper
- 8 Höhenverstellbare Füße



ACO vollhygienische Bodenwanne FHD

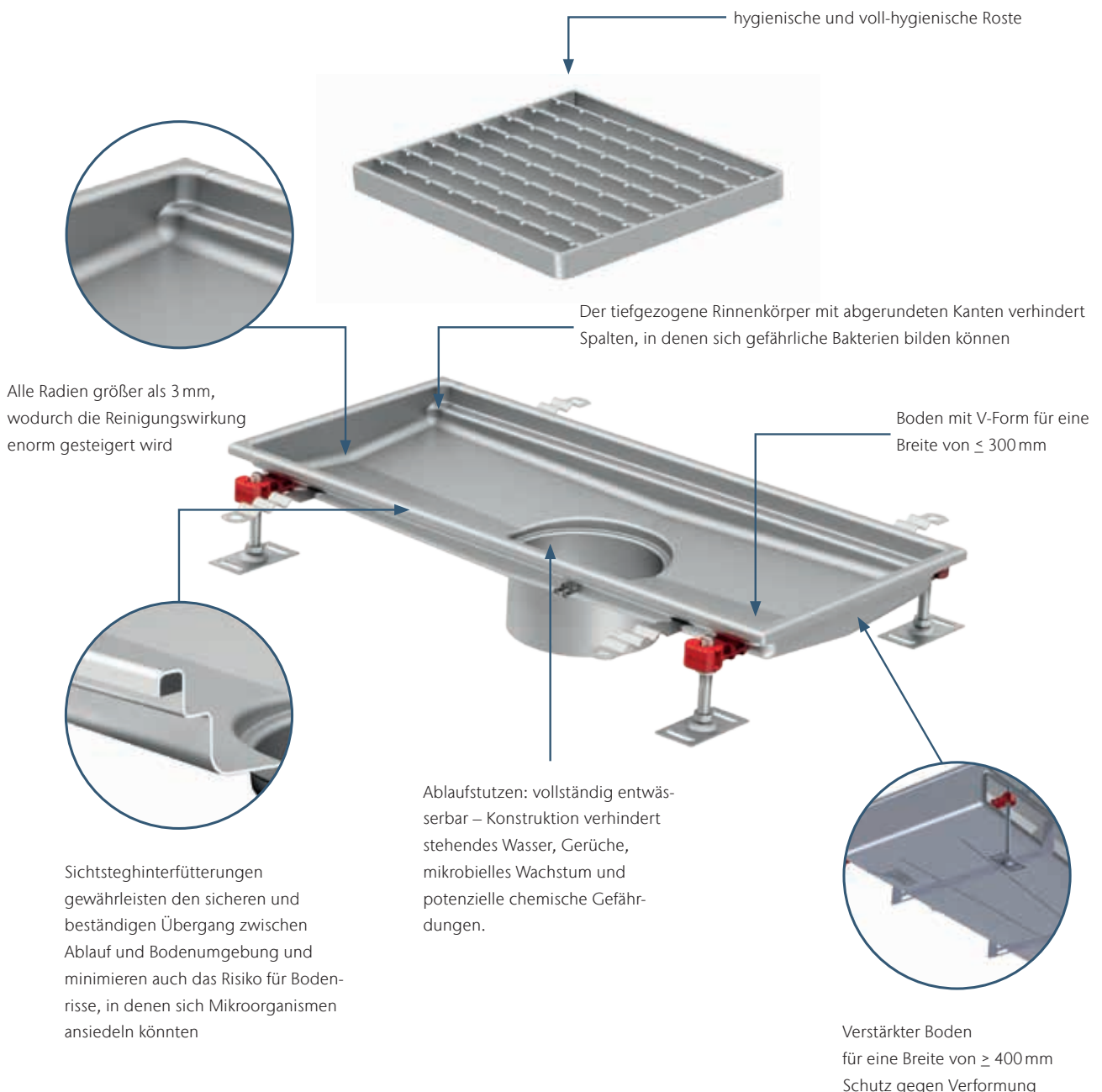
ACO bietet nachhaltige, integrierte Entwässerungssysteme, die Ihr Unternehmen und die Umwelt schützen. Unser Ziel ist, kontinuierlich jeden Aspekt in den Bereichen Sicherheit, Hygiene und Funktionstüchtigkeit zu verbessern.

Die hygienischen ACO Entwässerungssysteme entsprechen strengen Hygienevorschriften, um einer Verunreinigung durch schädliche Bakterien vorzubeugen.

Wir arbeiten nach den geltenden Hygiene-Richtlinien für Oberflächen, die mit Lebensmitteln in Kontakt kommen, gemäß EN 1672, EN ISO 14159 und dem EHEDG-Dokument für das Design von Rinnen.

ACO Produktvorteile

- Keine überlappenden Schweißnähte
- Längs- und Quergefälle
- Kein Restwasser
- Vollständig gebeizt und passiviert
- Große Radien (mind. 3 mm)
- Tiefgezogener Rinnenkörper
- Sichtsteghinterfütterung
- Edelstahl Werkstoff 1.4301 (Ausführung Edelstahl 1.4404 auf Anfrage)



Systemübersicht

Die große Stärke des ACO vollhygienischen Bodenwannen FHD Sortiments ist die Möglichkeit, sich individuell an die Erfordernisse des aktuellen Projekts anzupassen.

Die tiefgezogenen, hygienischen Endstücke der Rinne stehen in fixen Breiten von 150 mm bis 800 mm und in den Höhen 50, 80, 110 und 140 mm zur Verfügung. Die Längen können individuell angepasst werden.

Zusätzlich kann die Position des Ablaufs variabel gewählt werden, um die Bodenwanne an die Situation vor Ort anzupassen.

Je nach Art des Bodenbelags stehen unterschiedliche Randprofile zur Verfügung.

Zum Schutz der ACO vollhygienischen Bodenwanne FHD während der Bauphase eignet sich der ACO Bauschutzdeckel.

ACO vollhygienische Bodenwanne FHD – einteilig



ACO vollhygienische Bodenwanne FHD – Standard



ACO vollhygienische Bodenwanne FHD – Dünnbettflansch

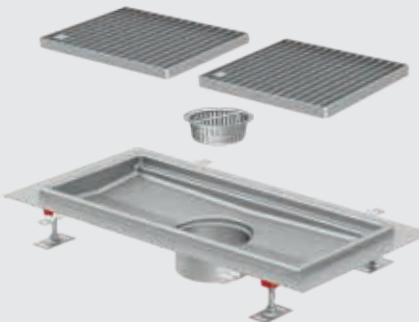


ACO vollhygienische Bodenwanne FHD für Vinylbodenbelag

ACO vollhygienische Bodenwanne FHD – mehrteilig



ACO vollhygienische Bodenwanne FHD – Standard



ACO vollhygienische Bodenwanne FHD – Dünnbettflansch



ACO vollhygienische Bodenwanne FHD für Vinylbodenbelag



ACO Bodenablauf FHD mit Halterand



ACO Bodenablauf FHD mit Klebeflansch



ACO Bodenablauf FHD mit Pressdichtungsflansch

Produktvergleich:

ACO vollhygienische Bodenwanne FHD & ACO Bodenwanne

Im Bereich der Bodenentwässerung, wo eine höhere Aufnahmekapazität der Entwässerungsgegenstände erforderlich ist, bietet ACO ein breites Spektrum an Produkten.

Neben modularen Lösungen wie der ACO Schlitzrinne 20 oder der ACO Kastenrinne, bietet ACO bei höhere Anforderungen an den Bodenaufbau, bzw. Hygiene zwei spezielle Arten von Bodenwannen an.

Die ACO vollhygienische Bodenwanne FHD



Die ACO Bodenwanne



Produktvorteile

- Vollhygienisches Design entsprechend EN 1672, EN ISO 14159 und EHEDG Referenz 8, 13 and 44
- entspricht EN 1253-1
- Edelstahl 1.4301 oder 1.4404
- Tiefgezogene Stirnwände
- Radien größer als 3mm
- Mindestgefälle 1%
- Keine überlappenden Schweißnähte
- Vollständig entleerend
- Sichtsteghinterfütterung
- Easy Fix Schnellverstellfüße
- Bauschutzdeckel aus Holz

Einsatzbereiche

- Reinraumentwässerung
- Entwässerung von Bereichen mit höchsten hygienischen Anforderungen
- Einfache schnelle und hygienisch sichere Reinigung gefordert

Typische Anwendungen

- Halbleiter- bzw. Chipindustrie
- Pharmaindustrie
- Lebensmittelindustrie
- Krankenhausküchen
- Cateringbetriebe

Produktvorteile

- Bewährtes ACO Kantprofil
- Entspricht EN1253
- Edelstahl 1.4301 oder 1.4404
- Gefaltete und verschweißte Seitenwände
- Standard Gefälle
- Sichtsteghinterfütterung
- Easy Fix Schnellverstellfüße

Einsatzbereiche

- Bodenentwässerung mit größerer Aufnahmekapazität
- Werkstoff Edelstahl erforderlich

Typische Anwendungen

- Gastronomieküchen
- Fast Food Restaurants
- Logistikflächen
- Abfüllanlagen

ACO Bodenwanne

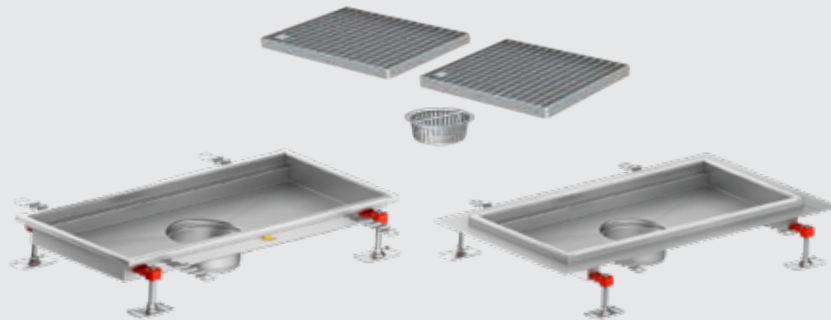
Die Abmessungen der ACO Bodenwannen für unterschiedliche Bodenaufbauten und Bodenbeläge können passend auf die Gegebenheiten vor Ort angepasst werden. Zusätzlich kann aus einer Reihe von Standardabmessungen ausgewählt werden.

- Entsprechend ÖNORM EN1253
- Passend zu ACO Bodenabläufen FHD Ablaufkörper
- Ablaufkörper um 360° drehbar und stufenlos höhenverstellbar
- Optionaler Schmutzeimer

ACO Produktvorteile

- Bodenwanne nach ÖNORM EN 1253
- Integriertes Gefälle
- Materialstärke 1,5 mm
- Werkstoff 1.4301 (1.4404 auf Anfrage)
- Sichtsteghinterfütterung
- Stützenlänge 150 mm
- EasyFix Schnellverstellfüße
- Bauschutzdeckel optional

ACO Bodenwanne – mehrteilig



ACO Bodenwanne
Standard

ACO Bodenwanne
Dünnbettflansch



ACO Bodenablauf FHD
mit Halterand



ACO Bodenablauf FHD
mit Klebeflansch

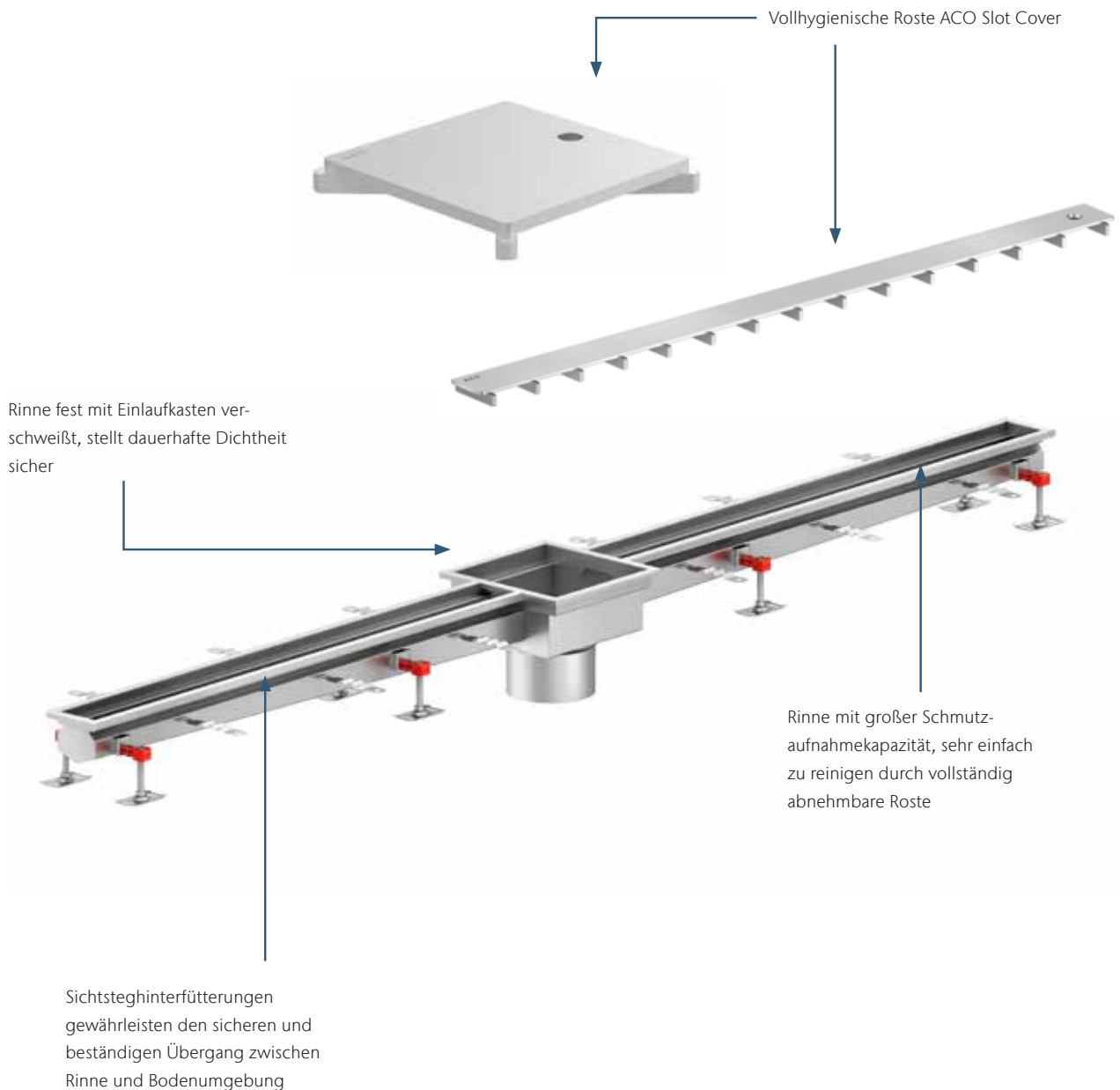


ACO Bodenablauf FHD
mit Pressdichtungsflansch

ACO Kompaktkastenrinne

ACO Produktvorteile

- Einfach überfahrbar
- Große Schmutzaufnahmekapazität
- Rinne und Einlaufkasten einfach zu reinigen
- Vollhygienischer Rost ACO Slot Cover
- Längs- und Quergefälle
- Kein Restwasser
- Vollständig gebeizt und passiviert
- Sichtsteghinterfütterung
- Edelstahl Werkstoff 1.4301 (Ausführung Edelstahl 1.4404 auf Anfrage)



Systemübersicht

Die ACO Kompaktkastenrinne vereint die Vorteile einer ACO Bodenwanne mit denen der ACO Schlitzrinne in einem Produkt – leicht zu reinigen wie eine Bodenwanne, durch abnehmbare Roste und dennoch leicht zu überfahren wie eine Schlitzrinne durch sehr schmale Einlauföffnungen.

Sie ist die ideale Entwässerungslösung überall dort wo Wagen- oder Fahrverkehr stattfindet und dennoch Grobschmutz anfällt.



ACO Kompaktkastenrinne
einseitig
Typ Standard

ACO Kompaktkastenrinne
einseitig
Typ Dünnbettflansch

ACO Kompaktkastenrinne
zweiseitig
Typ Standard

ACO Kompaktkastenrinne
zweiseitig
Typ Dünnbettflansch



ACO hygienischer Bodenablauf FHD
mit Halterand



ACO hygienischer Bodenablauf FHD
mit Klebeflansch



ACO hygienischer Bodenablauf FHD
mit Pressdichtungsflansch

ACO modulare Kompaktkastenrinne

Systemübersicht

Durch den modularen Aufbau ist die ACO modulare Kompaktkastenrinne noch flexibler auf die örtlichen Gegebenheiten anzupassen unter Beibehaltung der Vorteile der ACO Kompaktkastentrinnen.

Sie ist die ideale Entwässerungslösung überall dort wo Wagen- oder Fahrverkehr stattfindet und dennoch Grobschmutz anfällt.

Diese sind:

Leicht zu reinigen wie eine Bodenwanne durch abnehmbare Roste und dennoch leicht zu überfahren, wie eine Schlitzrinne durch sehr schmale Einlauföffnungen.



ACO modulare Kompaktkastenrinne Typ Standard

ACO modulare Kompaktkastenrinne Typ Dünnbettflansch



Ablaufkörper Standard - mehrteilig

Ablaufkörper Dünnbettflansch - mehrteilig

Ablaufkörper Standard - einteilig

Ablaufkörper Dünnbettflansch - einteilig



ACO Bodenablauf FHD mit Halterand

ACO Bodenablauf FHD mit Klebeflansch

ACO Bodenablauf FHD mit Pressdichtungsflansch

ACO Roste

Bei der Auswahl des richtigen Rostes für Ihre Anwendung müssen mehrere Faktoren sorgfältig betrachtet werden. Die größte Herausforderung ist die Auswahl der richtigen Rostart in der entsprechenden Belastungsklasse.

Die richtige Auswahl beeinflusst entscheidend die Lebensdauer des Rostes und damit die zukünftigen Instandhaltungskosten.

Die meistverwendeten ACO Roste im Überblick

Stegrost	Gitterrost	Abdeckplatte
<ul style="list-style-type: none"> ■ Vollhygienischer Rost ■ Durchgehend geschweißte Stege ■ Elektropoliert ■ Rutschhemmung R11 ■ Belastungsklasse R50 & M125 	<ul style="list-style-type: none"> ■ Hygienischer Rost ■ Elektropoliert bzw. gebeizte Ausführung ■ Rutschhemmung bis R12 ■ Belastungsklasse L15 	<ul style="list-style-type: none"> ■ Vollhygienischer Rost ■ Durchgehend geschweißte Auflagestege ■ Sandgestrahlt und gebeizt ■ Rutschhemmung R11 ■ Belastungsklasse R50 & M125


Belastungsklasse

Der Rost ist der exponierteste Teil des Bodenablaufs oder der Bodenwanne in Bezug auf den Verkehr. Um das Risiko von Schäden zu minimieren, ist die korrekte

Rostart und Belastungsklasse, basierend auf der zu erwartenden Beanspruchung zu wählen.

Belastungsklasse gemäß ÖN EN 1253

Beschreibung

L15		Belastbar bis max. 1.500 kg, Flächen ohne Fahrzeugverkehr
R50		Belastbar bis max. 5.000 kg, Flächen mit leichtem Fahrverkehr, Handwagen mit Hartbereifung in gewerblichen Objekten
M125		Belastbar bis max. 12.500 kg, Flächen mit mittlerem Fahrverkehr mit Hartbereifung, leichten Staplern, in gewerblichen Objekten
N250		Belastbar bis max. 25.000 kg, Flächen mit schwerem Fahrverkehr, schweren Staplern mit Hartbereifung in gewerblichen Objekten

Anforderungen an komplexe Entwässerungssysteme – einfach gelöst

Die Weinindustrie ist in vielerlei Hinsicht ungewöhnlich. Wir bei ACO wissen, dass Weingüter zu verschiedenen Zeiten des Jahres unterschiedliche Arbeitsabläufe durchlaufen werden. Deshalb sind unsere Entwässerungslösungen so konzipiert, dass sie den schwankenden Anforderungen der Weinproduktion gerecht werden.



Anlieferung, Rebeln
und Maischen:

ACO vollhygienische Bodenwanne FHD mehrteilig mit ACO Abdeckplatte und ACO Bodenablauf FHD



Pressen und Keltern:

ACO vollhygienische Bodenwanne FHD mehrteilig mit ACO Gitterrost und ACO Bodenablauf FHD



Gärung:

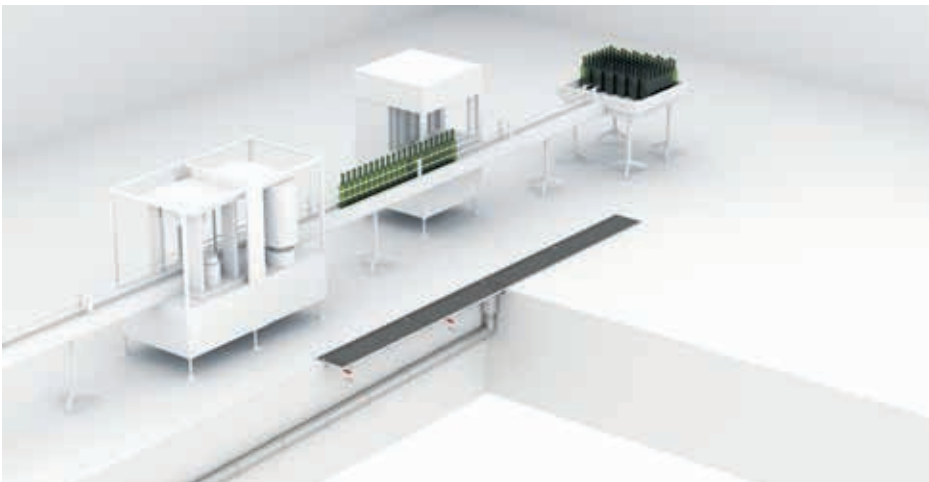
ACO Kompaktkastenrinne mit ACO Slot Cover und ACO Bodenablauf FHD

Entdecken Sie jene Produktionsbereiche, in denen ACO Entwässerungslösungen Ihre hygienische Performance deutlich steigern kann.



Reifung und Lagerung:

ACO modulare Schlitzrinne mit ACO Slot Cover und ACO Bodenablauf FHD



Abfüllung:

ACO vollhygienische Bodenwanne FHD mehrteilig mit ACO Gitterrost und ACO Bodenablauf FHD



Fassreinigung:

ACO vollhygienische Bodenwanne FHD mehrteilig mit ACO Gitterrost und ACO Bodenablauf FHD

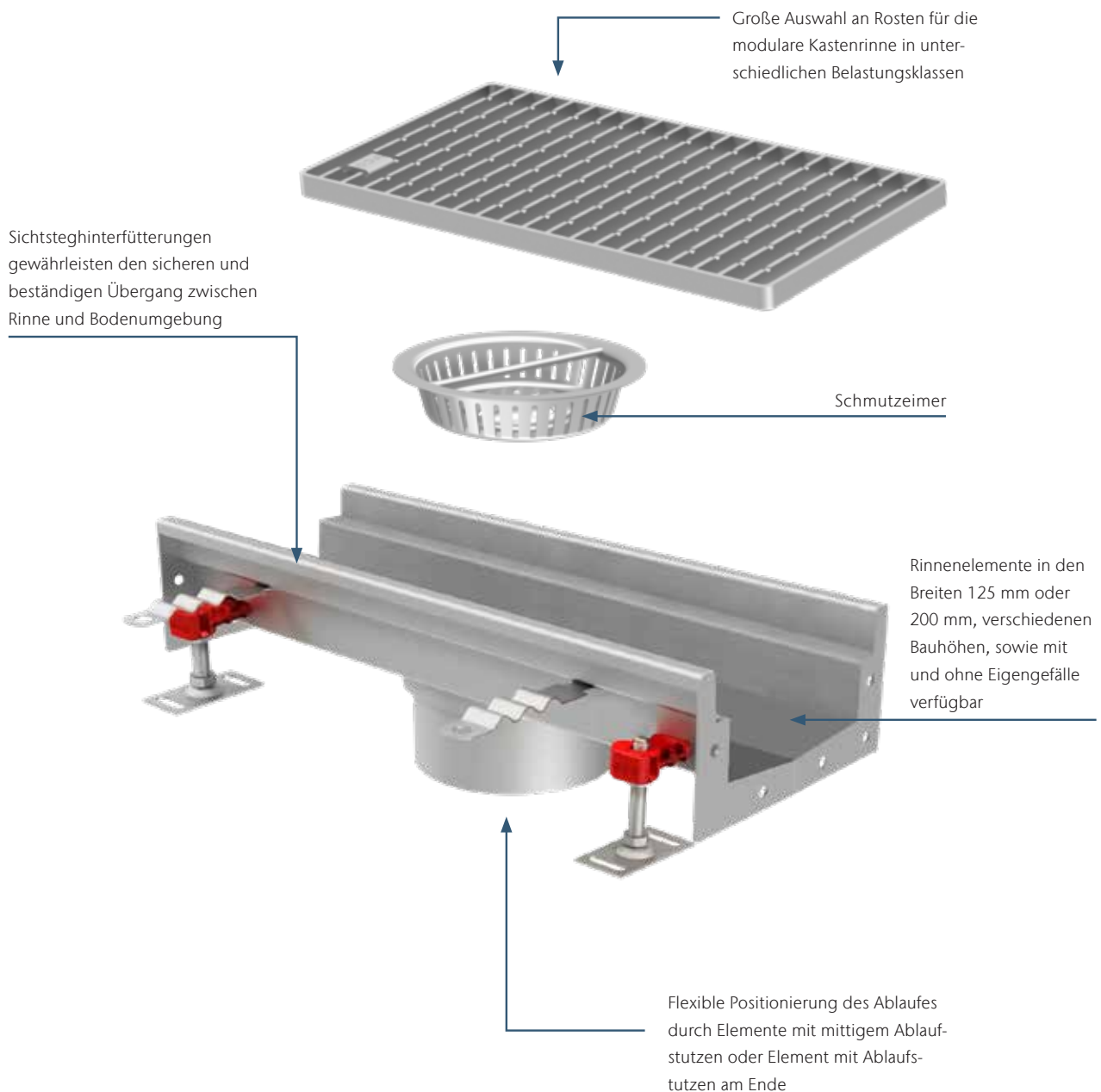
ACO modulare Kastenrinne

Das modulare Baukastensystem erlaubt die individuelle Anpassung der Rinne an die örtlichen Gegebenheiten.

Die V- Form des Rinnenbodens gewährleistet einen optimalen Schmutzabtransport und eine verbesserte Selbstreinigung der Rinne.

ACO Produktvorteile

- Klassifiziert nach ÖNORM EN 1433
- Entsprechend der ÖNORM EN 1253
- Große Auswahl an Rosten für Belastungsklassen bis C 250 (EN 124)
- Rinnenkörper mit oder ohne integriertem Längsgefälle
- Werkstoff 1.4301
(Ausführung 1.4404 auf Anfrage)
- vollständig gebeizt und passiviert



Systemübersicht: ACO modulare Kastenrinne



- 1 Element mit Ablaufstutzen
- 2 Rinne mit und ohne Eigengefälle
- 3 Eckelement
- 4 T-Element
- 5 Rost
- 6 Hygienischer Ablauf
- 7 Schmutzfangeimer
- 8 Geruchsverschluss
- 9 Geruchsverschluss Haltering

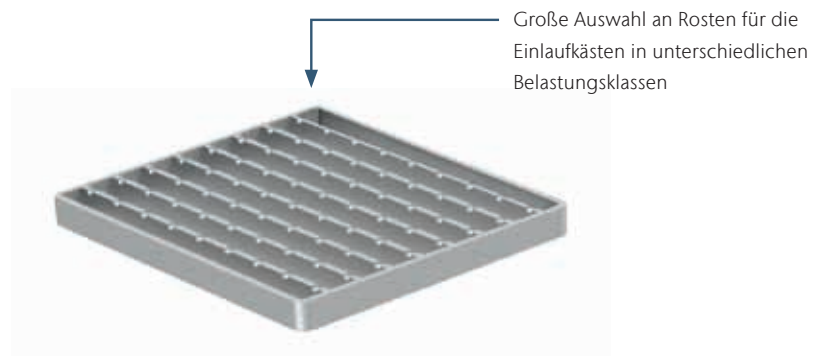
ACO modulare Schlitzrinne

Die ACO modulare Schlitzrinne ist ein standardisiertes Baukastensystem.

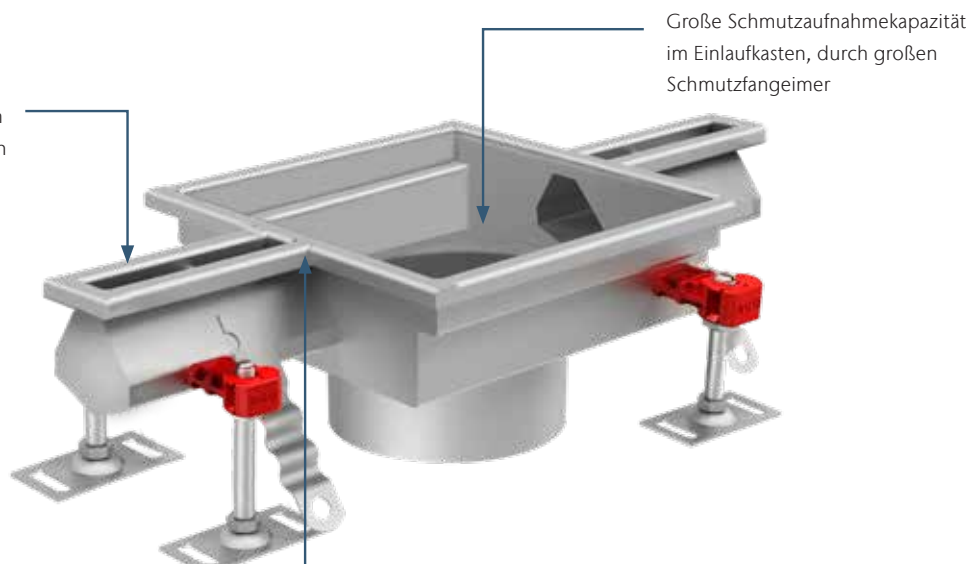
Die Schlitzbreite von 20 mm und der modulare Baukasten ermöglichen die Verwendung in verschiedensten Einsatzbereichen.

ACO Produktvorteile

- Schlitzbreite 20 mm
- Einfach überfahrbar
- Geringe Bauhöhe
- Vollständig gebeizt und passiviert
- Sichtsteghinterfütterung
- Rinne wahlweise mit oder ohne integriertem Längsgefälle
- Edelstahl Werkstoff 1.4301 (Ausführung Edelstahl 1.4404 auf Anfrage)



Sichtsteghinterfütterungen gewährleisten den sicheren und beständigen Übergang zwischen Rinne und Bodenumgebung



Rinne fest mit Einlaufkasten verschweißt stellt dauerhafte Dichtigkeit sicher

Systemübersicht: ACO modulare Schlitzrinne



- 1 Element mit Ablaufstutzen
- 2 Rinne mit und ohne Eigengefälle
- 3 Eckelement
- 4 T-Element
- 5 Rost
- 6 Hygienischer Ablauf
- 7 Schmutzfangeimer
- 8 Geruchsverschluss
- 9 Geruchsverschluss Haltering

ACO EasyFAT – Geruchsverschluss leichter gemacht

Mit dem ACO EasyFAT Geruchsverschluss ist der Ausbau und die Reinigung des Geruchsverschlusses nun noch einfacher für den Anwender.

Der ACO EasyFAT wird im Aufsatzstück eingebaut und sitzt somit näher beim Anwender. Mühsames niederknien, bei hohen Bodenaufbauten, um den Geruchsverschluss aus dem Bodenablauf zu entfernen, gehört der Vergangenheit an. Die leichte und einfache Reinigung des ACO EasyFAT trägt zur hygienischen Sicherheit des gesamten Entwässerungssystems bei.

ACO Produktvorteile

- Einfache Installation
- Leicht und vollständig zu reinigen
- Schneller und einfacher Dichtungswechsel
- Vollständig gebeizt und passiviert
- Kompatibel mit
 - ACO Entwässerungssystemen aus Edelstahl





Der ACO EasyFAT macht Großküchenreinigung mühelos: Der integrierte Geruchsverschluss in der Bodenwanne erspart lästiges Niederknien, besonders bei hohen Bodenaufbauten. Ein nicht nur bequemes, sondern auch sicherheitssteigerndes Upgrade.

Mag. Karl Heissenberger
Leitung Produktmanagement
ACO Österreich

ACO mehrteilige vollhygienische Bodenwanne FHD

mit ACO EasyFAT



ACO Pipe Edelstahlrohr

Das ACO Pipe Steckmuffensystem aus Edelstahl 1.4301 oder 1.4404 bietet die moderne, hygienische Alternative zu Kunststoff-, Guss- oder verzinkten Rohrleitungen.

Sowohl in der Lebensmittelindustrie und gewerblichen Küchen als auch in der chemischen und pharmazeutischen Industrie fallen im Entsorgungsbereich häufig aggressive Medien an. Rohrleitungen werden dadurch deutlich höheren Beanspruchungen ausgesetzt.

ACO Pipe weist eine hohe Resistenz gegen aggressive Medien auf und hat sich seit vielen Jahren in diesem Bereich bewährt.

Die sehr glatten Oberflächen führen zu exzellenten Strömungsverhältnissen im Rohrsystem und verringern dadurch die Reinigungsintervalle und die Gefahr von Ablagerungen.

ACO Produktvorteile

- Hohe Stabilität bei geringem Gewicht
- Einfache Montage und hohe Flexibilität in der Anwendung
- Keine Brandlast
- Tauchbad-Beizung für höchste Korrosionsbeständigkeit
- Geringer Ausdehnungskoeffizient
- Sehr geringe Oberflächenrauigkeit für exzellente Strömungsverhältnisse
- Dichtelemente aus EPDM, Viton und NBR
- In Werkstoff 1.4301 oder 1.4404

Rohrsysteme aus nicht brennbaren Werkstoffen gemäß ÖNORM EN 1124 (Brandschutzklasse A1)

Komplettprogramm aus Abflussrohren und Formstücken

Sicheres Ableiten von Abwasser

Höchste Oberflächenqualität und hervorragende Beständigkeit



Systemübersicht

ACO bietet mit dem ACO Pipe Rohrsystem ein komplettes Programm aus Abflussrohren und Formstücken aus Edelstahl an.

Ein leichtes und hoch beständiges Rohrleitungssystem mit Steckmuffenverbindung, das für die Ableitung von korrosiven oder fetthaltigen Abwässern aus Lebensmittelindustrie, gewerblicher Küche sowie chemischer und pharmazeutischer Industrie entwickelt wurde.

ACO Pipe wurde nach den Normen EN 1124-1 und EN 1124-2 entwickelt und hergestellt.

Für Zulaufleitungen von Fettabscheidern empfehlen wir ACO Pipe in Edelstahl 1.4404.

Gerade Rohre



Rohrbögen



Abzweiger



Zubehör



Verrohrung von Fettabscheidern und Hebeanlagen

Anwendung

Das Edelstahlrohrsystem ACO Pipe ist die perfekte Lösung für die Verrohrung von Fettabscheidern und Abwasserhebeanlagen. Im ACO Pipe Sortiment findet sich alles, was für den optimalen Anschluss und die Verbindung dieser Systeme miteinander nötig ist.

Um eine ordentliche Funktion des Fettabscheiders gewährleisten zu können, muss das über das Fallrohr zufließende Küchenabwasser zuerst beruhigt werden, bevor es in den Abscheider gelangt.

Einbaubeispiel: Zulaufberuhigung

Das ACO Pipe Rohrsystem eignet sich hervorragend für die Herstellung der in der Norm geforderten Zulaufberuhigung.



Einbaubeispiel: Komplettverrohrung mit ACO Pipe

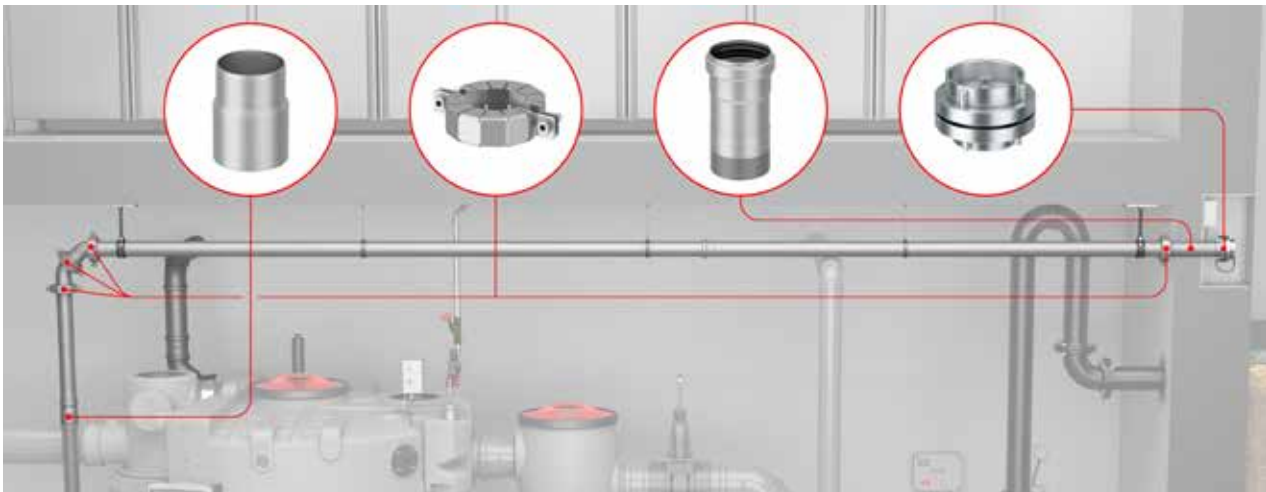
Neben Zulauf-, Ablauf- und Entlüftungsleitung kann das ACO Pipe Edelstahlrohrsystem auch für die Entsorgungsleitung und die Druckleitung der Abwasserhebeanlage eingesetzt werden. Entsprechende Steckmuffensicherungen und Druckrohrschellen sind im Produktsortiment enthalten.



Die Entsorgungsleitung von Fettabscheidern kann mit ACO Pipe 1.4404 hergestellt werden. Im Lieferprogramm von ACO Haustechnik befinden sich Übergänge, die eine einfache Verbindung mit ACO Pipe Rohr ermöglichen. Je nach Anwendungsfall (Fettabscheider mit oder ohne Entsorgungspumpe) sind die Verbindungselemente mit zusätzlichen Sicherungsschellen zu versehen.

Einbaubeispiel: Entsorgungsleitung ohne Entsorgungspumpe

Bei Fettabscheidern ohne Entsorgungspumpen müssen Rohrumlenkungen, Übergangsstücke und das finale Rohrstück vor dem Anschluss der Storz-Kupplung mit den Steckmuffensicherungen aus dem Lieferprogramm fixiert werden.



Einbaubeispiel: Entsorgungsleitung mit Entsorgungspumpe

Bei Fettabscheidern mit Entsorgungspumpen müssen alle Rohrverbindungen und Umlenkungen mit den dafür vorgesehenen Druckrohrschellen ausgerüstet werden.

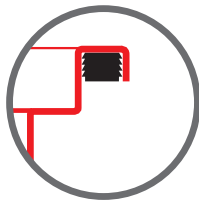


Profile für ACO Entwässerungssysteme

Je nach Art des Bodenbelags und der vorhandenen Abdichtung ist es wichtig das passende Anschlussprofil für die Entwässerungssysteme auszuwählen.

ACO bietet für seine Entwässerungssysteme unterschiedliche Profile an, um auf jede Einbausituation individuell eingehen zu können.

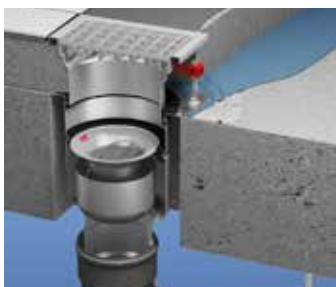
Profil Standard



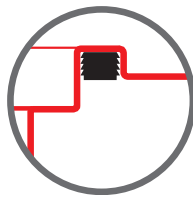
Standardmäßig mit Hohlraumverfüllung

Bodenart:

- Fliesenbelag
- Betonboden
- Epoxidboden



Profil Dünnbettflansch



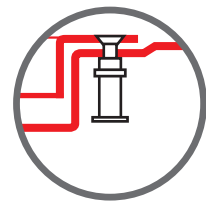
Standardmäßig mit Hohlraumverfüllung

Bodenart:

- Fliesenboden mit Abdichtungsebene direkt unter dem Gehbelag



Profil Vinylboden



Zum Einklemmen des Vinylbelags

Bodenart:

- Vinylbelag



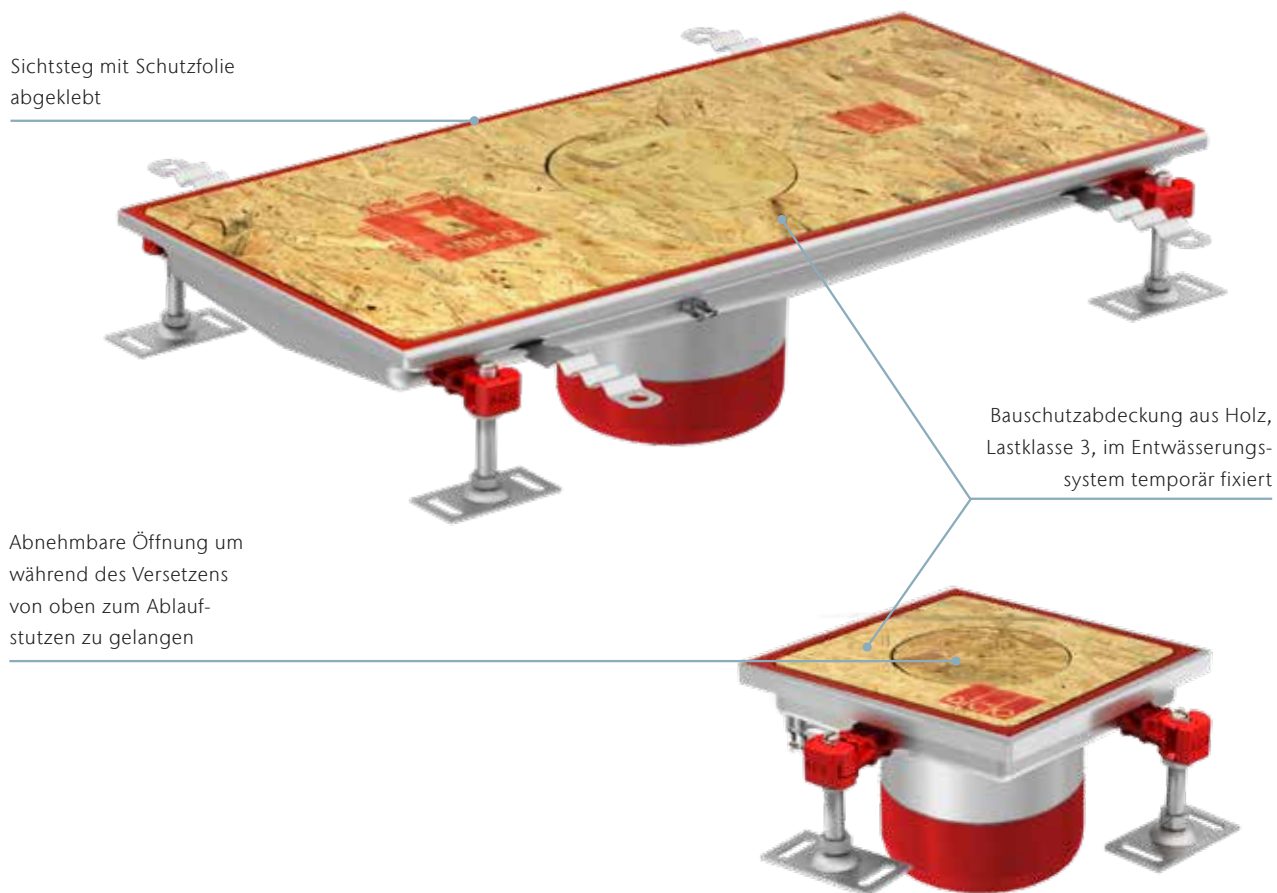
ACO Bauschutzabdeckung

Die ACO Bauschutzabdeckung schützt die Entwässerungssysteme während der Bauphase vor Beschädigung und Verschmutzung.

Die Bauschutzabdeckung sorgt auch für ein sicheres Arbeitsumfeld auf der Baustelle und verhindert Unfälle durch offene Entwässerungsgegenstände.

Die ACO Bauschutzabdeckung ist nach EN 12811-1 als Arbeitsgerüst mit der Lastklasse 3 (2 kN/m²) zertifiziert.

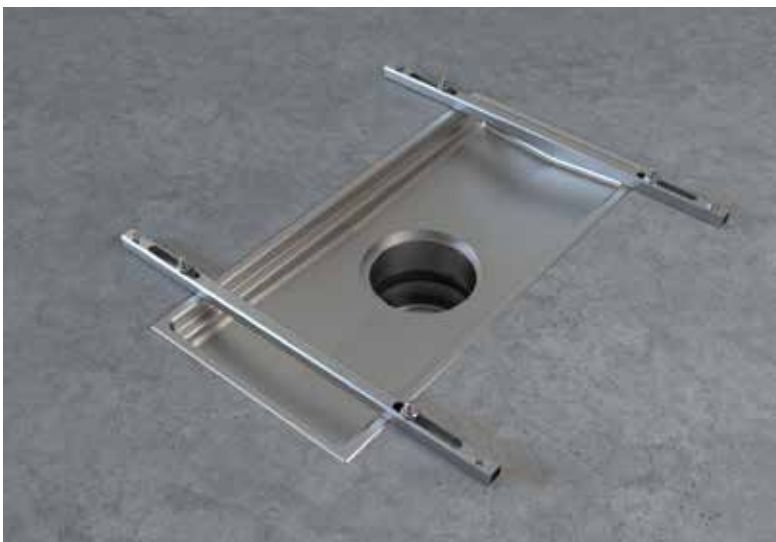
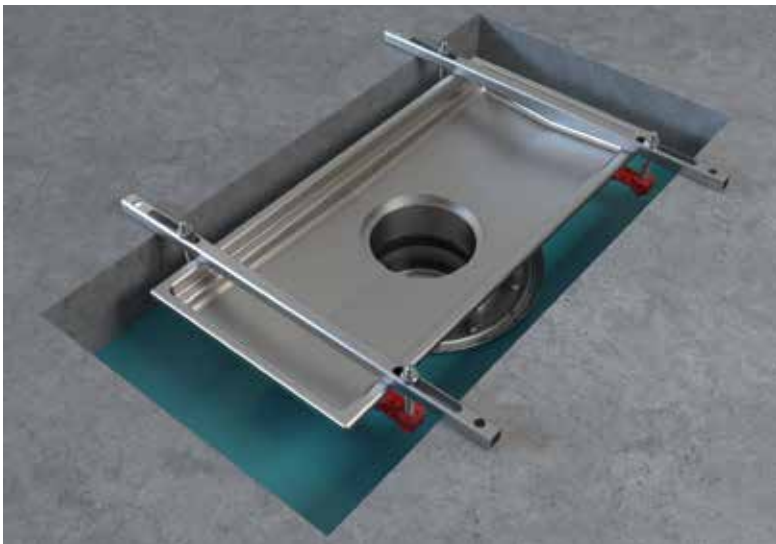
Durch den Werkstoff Holz kann sie nach Fertigstellung der Baustelle einfach und umweltfreundlich entsorgt werden.



ACO Montageschiene

Das ACO Montagesystem bietet eine effiziente Lösung für den schwimmenden Einbau von mehrteiligen ACO Bodenwannen oder mehrteiligen ACO Bodenabläufen. Durch dieses System wird der Einbau in vorbereitete Aussparungen im fertigen Boden erheblich vereinfacht.

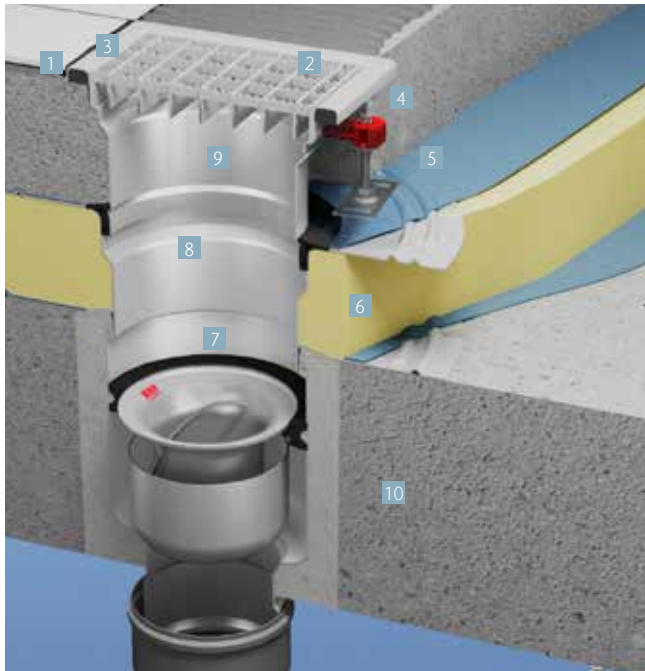
Die besondere Eigenschaft dieses Montagesystems ermöglicht nicht nur eine einfache Installation, sondern erlaubt auch den schwimmenden Einbau der Entwässerungsgegenstände, ohne eine starre Verbindung zum Rohboden herstellen zu müssen. Diese Flexibilität gewährleistet, dass Schrumpfungen oder temperaturbedingte Dehnungen des Bodenaufbaus effektiv abgeführt werden, wodurch potenzielle Spannungen oder Risse vermieden werden können.



Bodenaufbauten mit ACO Entwässerungslösungen

Beispiele

Mehrteilig, stufenlos höhenverstellbarer Bodenablauf mit Klebeflansch, eingebaut in Fußboden mit Fliesenbelag, mit Trittschall- bzw. Wärmedämmung



- 1 Fliesenbelag
- 2 Fliesenkleber
- 3 Dauerelastische Verfugung
- 4 Estrich
- 5 Bauwerksabdichtung
- 6 Trittschall- bzw. Wärmedämmung
- 7 Bodenablauf mit Klebeflansch
- 8 Verlängerung mit Klebeflansch
- 9 Aufsatzstück
- 10 STB-Decke mit ausgegossener Kernbohrung

Einteiliger Bodenablauf eingebaut in Fußboden mit Fliesenbelag, ohne Trittschall- bzw. Wärmedämmung



- 1 Fliesenbelag
- 2 Fliesenkleber
- 3 Dauerelastische Verfugung
- 4 Estrich
- 5 Bauwerksabdichtung
- 6 Ablaufkörper - einteilig mit Stützen waagrecht
- 7 Abflussrohr
- 8 STB-Bodenplatte
- 9 Unterbau

ACO Fettabscheider

Mit integrierter Hebeanlage

Der ACO LipuSmart vereinigt alle zentralen Funktionen zur Entsorgung fetthaltiger Abwässer in einem kompakten Produkt: ACO LipuSmart ist ein Fettabscheider mit integrierter Probenahme-Einheit, einer Abwasserhebeanlage sowie einer zentralen Gesamtanlagensteuerung.

ACO LipuSmart: die 4-in-1-Lösung.

Fettabscheider für Gastronomie, Hotelgewerbe und Lebensmittelproduktion



ACO Hebeanlage

Die ACO Hebeanlagen aus Kunststoff oder Edelstahl können je nach Ausführung Höhenunterschiede von bis zu 20 m überwinden. Sie eignen sich, je nach Nutzvolumen, sowohl für Ein- und Mehrfamilienhäuser als auch für gewerblich und industriell genutzte Gebäude.

Die Pumpen sind für fäkalienfreies oder fäkalienhaltiges Abwasser konzipiert und können auch hinter Fettabscheidern mit hohen Nenngrößen eingesetzt werden.





ACO Vakuum- entwässerung

Die Vakuumentwässerung ermöglicht eine zuverlässige Entwässerung von anfallendem Kondens- und Reinigungswasser während des Betriebs von Kühl- und Gefriertruhen sowie Spülbecken und Geschirrspülern in Supermärkten.

ACO Produktvorteile

- unabhängig vom Gebäude- und Fußbodenaufbau
- während der Installationsarbeiten kann der Supermarktbetrieb aufrecht erhalten bleiben
- Neuansordnungen der Kühlmöbel bedürfen keiner Fußbodenarbeiten
- zuverlässige Technik, Zugänglichkeit zu Rohren und Komponenten gewährleistet
- Selbstreinigungseffekt der Verbindungsschläuche verhindert effektiv Verstopfungen
- Anschluss von bis zu acht Kühlmöbeln pro Sammelbehälter möglich, minimale Anzahl an Steigleitungen reduziert den Installationsaufwand deutlich



Systemübersicht

1 Vakuum Pumpe

- evakuiert die Rohrleitung und entwässert das Kondensat
- das System ist kompakt, flexibel und unabhängig vom Gebäude- und Fußbodenaufbau

2 Sammelbehälter

- sammelt das Kondensat unterhalb der Kühl- und Gefriertruhen
- direkt mit flexiblen Schläuchen an die Kühlmöbel angeschlossen
- Anbindung an die Steigleitung ebenfalls mit flexiblen Schläuchen, erhöhte Zugänglichkeit

3 Steuerung

- Ansteuerung des Vakuumventils und Auswertung des Füllstandssignals

- Parametrierung und Überwachung via SmartPhone

4 Vakuumventil

- öffnet und startet hierdurch die Vakuum-Entwässerung vom Sammelbehälter durch die Rohrleitung

5 Entwässerung von Grauwasser

- ermöglicht eine flexible Positionierung von Spülbecken und Geschirrspülern

6 Rohrleitungen für Vakuum

- validiert und zertifiziert für Vakuumanwendungen entsprechend der einschlägigen Normen/Richtlinien

Referenz Allgemeines Krankenhaus Wien

Neubau unterirdische Großküche im AKH Wien

Das Universitätsklinikum der Stadt Wien entschloss sich zum Neubau Ihrer unterirdischen Großküche. Dieser Neubau forderte den Bau einer provisorischen Ausweichküche.

ACO stellte sein Know How in Sachen Küchenhygiene bei diesem Großprojekt unter Beweis.

170 Mitarbeiter bereiten täglich über 9.000 Speisen im AKH Wien zu. Dementsprechend wichtig ist es technisch und hygienisch einwandfreie Produkte für die Küchenentwässerung zu installieren.

Für die provisorische Küche des Krankenhauses kamen unter anderem Bodenabläufe zum Einsatz. Die ACO Bodenabläufe FHD decken jeden Anwendungsfall ab. Die Abläufe sind in verschiedenen Größen mit unterschiedlichen Abflusswerten und Ablaufstutzen erhältlich. Es besteht eine große Auswahl an Design-Rosten.

Hygiene-Kastenrinnen werden in Großküchen und in der Lebensmittelindustrie verwendet.

Das ACO vollhygienische Bodenwannen FHD Portfolio umfasst hygienische Design Prinzipien, um die optimale Hygieneleistung zu erreichen. Die ACO vollhygienischen Bodenwannen FHD eignen sich perfekt für Anwendungsgebiete, in denen ein hoher Hygienestandard vorausgesetzt und darüber hinaus mit großen Mengen an Flüssigkeit gearbeitet wird. Alle ACO vollhygienische Bodenwannen FHD sind nach EN 1253 zertifiziert.

Eingebaute ACO Produkte:

- >60 Bodenabläufe 157 FHD
- >40 Bodenwannen FHD
- >25 m Kastenrinne 125



Referenz Weinbau Straka

Neuer Weinkeller

Tradition trifft Moderne - bewusst die klassischen Methoden des Weinmachens mit neuesten Techniken vereinen. Dazu geprägt von der einzigartigen Lage der Weinberge an den südlichen Hängen des Günsler Gebirges, das einerseits das mittlere vom südlichen Burgenland trennt und andererseits den Übergang von der ungarischen Tiefebene zum Alpenstrand bildet.

Nach großzügigen Umbauten im ansässigen Weinkeller, der auch als Showroom dient, kamen nun ACO Produkte für perfekte Entwässerungsbedingungen zum Einsatz. Diese bestechen ebenso durch ihr stimmiges Gesamterscheinungsbild.

Die Küchenplanung, oder wie in diesem Fall die Planung eines Weinkellers, ist ein vielfältiger und komplexer Vorgang. Während der Lagerung und Zubereitung von Lebensmittel fallen Abwässer an. Diese müssen im gewerblichen Bereich stets über hygienische, gesundheitlich unbedenkliche Entwässerungssysteme entwässert werden.

Die Lebensmittellagerbereiche benötigen gelegentliche Reinigungen, die entweder im Zuge einer routinierten Reinigung oder im Bedarfsfall erfolgen. In den meisten Lagerbereichen muss daher der Bodenablauf oder die Kastenrinne/Schlitzrinne nur eine vergleichsweise geringere Menge an Abwasser aufnehmen können. Ob im Lagerbereich eine Kastenrinne/ Schlitzrinne und/oder ein Bodenablauf eingebaut wird, hängt von der Art des Einsatzbereiches ab.

Für die Entwässerung des Weinkellers kamen ACO Schlitzrinnen in verschiedenen Ausführungen zum Einsatz.

Eingebaute ACO Produkte:

- 25 m modulare Schlitzrinne
- Geruchsverschluss mit Sieb für Bodenablauf



Referenz Schwarzenbergkaserne Wals-Siezenheim

Neubau Betriebsküche

In der neuen Betriebsküche der Schwarzenbergkaserne wird nicht nur für Soldat:innen in Wals-Siezenheim gekocht, sondern auch für fünf weitere Kasernen im Bundesland. Täglich werden insgesamt 2.200 Portionen produziert.



Die Herausforderung: Eine vollhygienische Lösung für die neue Betriebsküche mit täglich 2.200 Portionen zu finden. Als ACO Vertriebsmitarbeiter freut mich, dass unsere hygienische Entwässerungslösung die ideale Antwort war.

Ralf Hofstätter
Vertrieb ACO Österreich





Projektdetails

Die neue Bundesheer-Regionalküche präsentiert sich als die größte Kantine in ganz Salzburg. In dieser hochmodernen Betriebsküche werden täglich beeindruckende 2.200 bis 3.000 Portionen in einem Kochgang zubereitet. Die Suche nach modernen, hygienischen Produkten und einer langlebigen Lösung führte zu ACO und seiner hygienischen Entwässerungslösung, die sich als perfekte Wahl erwies.

Die Schwarzenbergkaserne versorgt täglich tausende Soldatinnen in Salzburg, und ACO hat dazu beigetragen, dass die Herausforderung, Teile im Altbau und im Neubau mit verschiedenen Aufbauten zu integrieren, erfolgreich bewältigt wurde. Das Ergebnis: Eine einheitliche und effiziente Betriebsküche, in der der Unterschied zwischen Alt und Neubau nicht mehr erkennbar ist.

Eingebaute ACO Produkte:

- 50 ACO Bodenabläufe 157 FHD
- 50 ACO vollhygienische Bodenwannen FHD

ACO. we care for water

ACO ist ein Water-Tech Unternehmen, das für den Schutz des Wassers sorgt. Ausgehend von unserer globalen Entwässerungskompetenz, die den Menschen vor dem Wasser schützt, sehen wir unsere Mission zunehmend darin, auch das Wasser vor dem Menschen zu schützen.

Mit dem ACO WaterCycle liefert ACO Systeme, mit denen sich Wasser sammeln und leiten, reinigen, speichern und schließlich wiederverwenden lässt. So trägt ACO zur Erhaltung sauberen Grundwassers als lebenswichtiger Ressource bei und leistet einen Beitrag für die Welt von morgen. Die Weltgemeinschaft UN hat in ihrer Agenda 2030 die Verbesserung der Wasserqualität als eines von 17 Zielen für nachhaltige Entwicklung festgelegt.

Intelligente Entwässerungssysteme von ACO sorgen vermehrt mit smarter Technologie dafür, dass Regenwasser und Abwasser abgeleitet oder zwischengespeichert wird. Mit innovativer Abscheide- und Filtertechnik verhindern wir die Verunreinigung des Wassers, beispielsweise durch Fette, Treibstoffe, Schwermetalle oder Mikroplastik.

Heute geht ACO noch einen Schritt weiter: Wir nehmen die Herausforderung an, Wasser wiederzuverwenden und damit einen ressourcenschonenden Kreislauf zu sichern. Bei allen Produkten und Systemen legt ACO Wert auf Langlebigkeit, Wiederverwendbarkeit und einen niedrigen CO₂-Fußabdruck. Das Streben nach Nachhaltigkeit ist ein ständiger Prozess, dem wir uns jeden Tag neu stellen wollen.

Die ACO Gruppe ist ein globales Familienunternehmen, das zu den Weltmarktführern im Water-Tech Segment gehört. 1946 in Schleswig-Holstein gegründet, tritt sie als transnationales Netzwerk in über 50 Ländern auf. Weltweit zeichnet sich ACO durch hohe dezentrale Ownership und explizite regionale Marktnähe aus.

www.aco.at



Geschäftsführer ACO Österreich
Dr. Ernst Strasser, MBA



ACO Österreich
in Baden/Wien



5.300

Mitarbeiter in mehr als
50 Ländern (Europa, Nord-
und Südamerika, Asien,
Australien, Afrika)

1,15 Milliarden

Euro Umsatz 2022

40

Produktionsstandorte
in 20 Ländern



ACO Österreich
in Baden/Wien

Unser Serviceangebot

Jedes Projekt ist anders, hat seine eigenen Anforderungen und Herausforderungen. Neben unseren Produkten bieten wir Ihnen unser Know-how und unseren Service, um gemeinsam maßgeschneiderte Lösungen zu entwickeln – von der Planung bis zur Betreuung nach der Fertigstellung. ACO ist Ihr erster Ansprechpartner in allen Projektphasen.



train:

Information und Weiterbildung

In der ACO Academy teilen wir das Know-how der weltweit tätigen ACO Gruppe mit Architekten, Planern, Verarbeitern und Händlern, denen Qualität wichtig ist. Wir laden Sie ein, davon zu profitieren.

design:

Planung und Optimierung

Die Ausschreibung und Planung von Entwässerungslösungen erlaubt viele Varianten. Doch welche Konzeption führt zur wirtschaftlich besten und technisch sichersten Lösung? Wir helfen Ihnen, die richtige Antwort zu finden.



Unsere Einladung an Sie: askACO

Als Weltmarktführer in der Entwässerungstechnik hat sich ACO der Herausforderung gestellt, Produkte zu entwickeln, die genau den jeweiligen Anforderungen entsprechen. Die vielfältigen klimatischen Bedingungen und die spezifischen lokalen Unterschiede erfordern in jedem einzelnen Fall Lösungen, die sowohl ökologisch als auch ökonomisch sind. Gemeinsam finden wir die richtige Antwort auf Ihre spezielle Entwässerungsfrage.

support:

Bauberatung und -begleitung

Damit zwischen Planung und Realisierung einer Entwässerungslösung keine bösen Überraschungen auftreten, beraten und unterstützen wir Sie projektbezogen auf Ihrer Baustelle.

care:

Inspektion und Wartung

ACO Produkte sind für ein langes Leben konzipiert und produziert. Mit unseren After-Sales-Angeboten sorgen wir dafür, dass ACO Ihre hohen Qualitätsansprüche auch nach Jahren noch erfüllt.

ACO. we care for water

Intelligente Entwässerungssysteme von ACO sorgen dafür, dass Regen- und Abwasser abgeleitet oder gespeichert werden. Mit innovativer Abscheide- und Filtertechnik verhindern wir die Verunreinigung des Wassers. Wir nehmen die Herausforderung an, Wasser wiederzuverwenden und damit einen ressourcenschonenden Kreislauf zu sichern.

ACO GmbH

Gewerbestraße 14 - 20
2500 Baden
Tel. (02252) 224 20-0
Fax (02252) 224 20-8030

info@aco.at
www.aco.at

Finden Sie Ihren persönlichen
Ansprechpartner:

www.aco.at/kontakt

