



Zeitsparend und montagefreundlich

ACO Stahlrohr GM-X, feuerverzinkt

ACO Verbundrohr GM-X

ACO Edelstahlrohr PIPE

Das ACO Haustechnik Rohrprogramm aus Edelstahl und Stahl verzinkt

Das Sammeln und Ableiten des Abwassers gehört heute zu den wichtigsten Problemstellungen in der Haustechnik. Die Technisierung und Modernisierung der Haushalte, der wachsende Wohn- und Sanitärkomfort verbunden mit den gestiegenen Hygienebedürfnissen und das Auftreten von aggressiven Medien in Haushaltsabwässern stellen immer höhere Anforderungen an die Funktionsfähigkeit und Lebensdauer der Abwasserleitungen.

Um diesen gestiegenen Anforderungen gerecht zu werden, bietet ACO Haustechnik ein komplettes Programm aus Abflussrohren und Formstücken, wahlweise aus den Werkstoffen Stahl (DN 40 – 300) oder Edelstahl (DN 50 – 200), an.

In allen Bereichen der privaten und industriellen Entwässerung von Entwässerungsgegenständen und Dachflächen ist die Verwendung von Rohrsystemen aus hochstabilen Werkstoffen die Grundlage einer sicheren Abwasserableitung.

Abflussrohre aus geschweißtem Präzisionsstahlrohr werden in diesen Bereichen erfolgreich eingesetzt. Die äußerst gerin-

ge Wärmedehnung des Werkstoffes erspart sonst übliche Dehnungsausgleichsmaterialien; auch beim Einbetonieren und Einmauern. Die Wärmedehnung beim Einleiten von heißen Abwässern braucht daher nicht berücksichtigt werden.

Für hohe Ansprüche an die Funktionssicherheit sowie für erweiterte Maßnahmen zum Frostschutz und der Isolierung wird das Stahlrohr auch als Verbundrohr gefertigt.

Verbundrohre garantieren durch das Rohr-in-Rohr-System ein höchstmögliches Maß an Isolation und Dämmung, zudem kann durch die industrielle Vorfertigung der Isolierung und Verkleidung Zeit gespart werden. Darüber hinaus wird durch die unsichtbare Steckmuffenverbindung des Medienrohres eine nahezu Übergangslose – und damit optisch einwandfreie Rohrstrecke erreicht.

Sowohl in der Lebensmittelindustrie als auch in der chemischen und pharmazeutischen Industrie fallen im Entsorgungsbereich häufig aggressive Medien an. Rohrleitungen werden dadurch deutlich höheren Beanspruchungen ausgesetzt.

Abflussrohre aus dem Werkstoff Edelstahl haben sich besonders in diesen hoch belasteten Einsatzbereichen seit Jahrzehnten bewährt. Die sehr glatten Oberflächen führen zu exzellenten Strömungsverhältnissen im Rohrsystem und verringern dadurch die Reinigungsintervalle und die Gefahr von Ablagerungen – die häufigste Ursache von Verstopfungen.



ACO Edelstahlrohr PIPE



ACO Verbundrohr GM-X



ACO Rohr GM-X aus verzinktem Stahl



Das ACO GM-X-System – einfach und sicher

Eine bedeutungsvolle Aufgabe fällt dem Installateur bzw. dem Verleger zu, der letztlich den Gebrauchswert einer Hausentwässerungsanlage bestimmt. Die Güte des Rohrwerkstoffes und die hochwertige Verarbeitung unserer Produkte unterstützen ihn dabei.

Entwässerungsanlagen müssen problemlos erstellt werden können und störungsfrei arbeiten. Durch das Vorhandensein eines umfangreichen Sortiments an Formstücken lässt sich jedes Anschlussproblem schnell und wirtschaftlich lösen. Die technisch ausgereifte Muffenverbindung ermöglicht eine schnelle und einfache Steckmontage, wie auch ein Drehen der Rohr- und Formstücke in der Muffe. Die Herstellung der Rohrsysteme erfolgt gemäß DIN EN 1123.

Die in DIN EN 1123 Teil 1 geforderten Dichtigkeitswerte bei Steckmuffenverbindungen werden eingehalten. Alle Rohre und Formstücke einschließlich ihrer Verbindungen sind bei einem Innen- und Außenüberdruck von 0 bis 0,5 bar dicht. Rohr- und Formstücke aus Stahl sind leicht zu handhaben, stoß- und schlagfest und unempfindlich gegen eine raue Behandlung auf der Baustelle.

Anwendungsbereiche

Dach- und Gebäudeentwässerung von

- Ein- und Mehrfamilienhäusern
- Industriegebäuden
- Krankenhäusern
- Fußballstadien

Zubehör/Ergänzungsbauteile

- Übergangsröhre
- Anschlussstücke
- Optimierungsstücke
- Reinigungsrohre
- Rohrschellen
- Sicherungsschellen

Produktvorteile

- nicht brennbar
- günstiges Schallverhalten
- formstabil und bruchsicher
- hitze- und frostsicher
- stabile, ausknicksichere Verbindungen

Dichtigkeitswerte mit GM-X Sicherungsbügel:

- DN 150 – 4 bar
- DN 200 – 2 bar
- DN 250 – 1 bar
- DN 300 – 1 bar

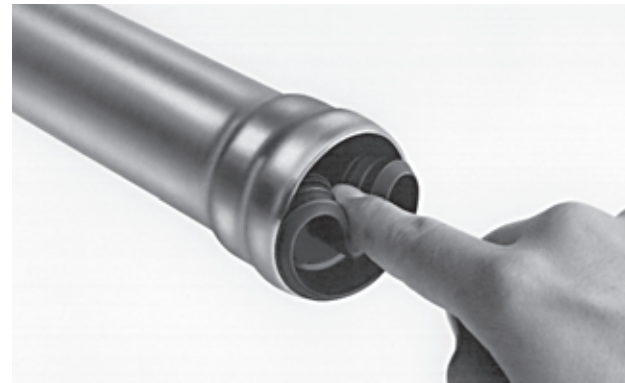
Dichtigkeitswerte bei GM-X Muffen-Verbindungen mit Sicherungsschellen:

- DN 40 – 15 bar – Dichtelement geklebt
- DN 50 – 15 bar – Dichtelement geklebt
- DN 70 – 5 bar
- DN 80 – 5 bar
- DN 100 – 5 bar
- DN 125 – 4 bar

Abflussrohre und Formstücke aus Stahl – zusammen mit der charakteristischen Steckmuffenverbindung – geben der verlegten Abflussrohranlage eine nahezu vollständig selbsttragende Stabilität. Sowohl die Feuerverzinkung als auch die zusätzliche Innenbeschichtung entsprechen den Forderungen der DIN EN 1123-1.

Herstellen der Muffenverbindung

1. Das Dichtelement wird schräg auf den unteren Rand der Muffenkammer aufgesetzt.
2. Drückt man jetzt das Dichtelement mit einem Finger zusammen und schiebt es gleichzeitig in die Muffenkammer ...
3. springt das Dichtelement in die Muffenkammer.
4. Das Dichtelement wird innen mit GM-X Gleitmittel bestrichen.
5. Unter leichtem Drehen wird das Rohrende in die Muffe gesteckt, bis es am unteren Muffenende aufsitzt.



ACO Verbundrohr GM-X aus verzinktem Stahl – hochwertig und funktionell

Das Verbundrohr GM-X basiert auf der bewährten GM-X Steckmuffenverbindung.

Das Rohr besteht aus einem Innen- und einem Außenrohr, wobei der Hohlraum zwischen beiden Rohren mit FCKW-freiem Polyurethan (PU) Hartschaum ausgeschäumt ist.

Wärmedämmung, Schwitzwassersicherheit und Frostschutz erhalten Sie mit GM-X-Verbundrohr daher direkt ab Werk. Weiterhin wird durch die industrielle Vorfertigung der Isolierung und Verkleidung viel Zeit eingespart, da diese Arbeiten auf der Baustelle entfallen.

Die Sonderausführungen aus Edelstahl unterstützen den Trend, Funktionsträger nicht zu verstecken, sondern zu integrieren und damit Akzente zu setzen. Auf Wunsch kann eine selbstregulierende Begleitheizung geliefert werden.



ACO Verbundrohre GM-X sparen bares Geld:

- Zeitersparnis durch einfache Montage
- Zeitersparnis durch industrielle Vorfertigung der Dämmung
- Zeitersparnis durch industrielle Vorfertigung der Verkleidung
- Ersparnis zusätzlicher „funktionsloser“ Gestaltungselemente
- keine Instandhaltungskosten wegen Schimmelbildung durch Schwitzwasserbildung
- keine Instandhaltung durch Stoßbeschädigung
- keine Instandhaltung durch Auftauen von Leitungen

= Senkung von Bausumme + Instandhaltungskosten

Anwendungsbereiche

Frostgefährdete Bereiche der

Dach- und Gebäudeentwässerung von

- Ein- und Mehrfamilienhäusern
- Industriegebäuden
- Krankenhäusern
- Fußballstadien

Zubehör/Ergänzungsbauteile

- Übergangsrohre
- Anschlussstücke
- Optimierungsstücke
- Reinigungsrohre
- Fallrohrstützen
- Axialschubsicherungen

Produktvorteile

- Wärmedämmung, Schwitzwassersicherheit und Frostschutz in einem Rohrsystem
- Für optisch hohe Ansprüche auch mit Edelstahlausenrohr lieferbar
- erhöhte Funktionssicherheit durch Außenmantel
- Schwitzwasserschutz verhindert Schimmelbildungen

ACO PIPE – Rohre aus Edelstahl

Sowohl in der Lebensmittelindustrie als auch in der chemischen und pharmazeutischen Industrie fallen im Entsorgungsbereich häufig aggressive Medien an. Rohrleitungen werden dadurch deutlich höheren Beanspruchungen ausgesetzt.

Das ACO System PIPE hat sich seit vielen Jahren in diesem Bereich bewährt. ACO Edelstahlabflussrohre PIPE werden nach DIN EN 1124 ausschließlich aus austenitischen Edelstählen hergestellt.



Alles nach Vorschrift

Das Abflussrohrsystem erfüllt die Anforderungen der DIN EN 1124 und unterliegt einer kontinuierlichen Fremdüberwachung.

Weiterhin ist die Schiffs- und Offshoremontage geprüft und zugelassen.

Mit Druck können wir umgehen

Nach DIN EN 1124 muss ein Edelstahlrohrsystem einem Betriebsdruck von 0,5 bar ohne zusätzliche Sicherung entsprechen.

Unser Rohrsystem ist bis zu einem Betriebsdruck von 0,7 bar geprüft.

Bei Verwendung unserer Steckmuffensicherung ist ein max. Betriebsdruck von 2,0 bar zulässig.



Anwendungsbereiche

- Fleisch- und Fischverarbeitung
- Obst- und Gemüseverarbeitung
- Getränkeproduktion
- Milchwirtschaft
- Keltereien
- Catering und Großküchen
- Chemische und pharmazeutische Industrie

Zubehör/Ergänzungsbauteile

- Übergangsröhre
- Anschlussstücke
- Optimierungsstücke
- Reinigungsrohre
- Rohrschellen

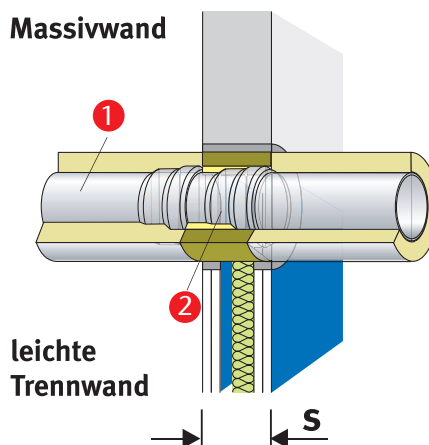
Produktvorteile

- Wahlweise in den Werkstoffen 1.4301 oder 1.4571 lieferbar
- Tauchbad-Beizung für hohe Korrosionsbeständigkeit
- Geringer Ausdehnungskoeffizient
- Sehr geringe Oberflächenrauigkeit
- Hohe Stabilität bei geringem Gewicht

Brandschutzlösungen für Rohrsysteme

ACO Stahlabflussrohre GM-X nach DIN EN 1123 können für die Feuerwiderstandsklassen in R 30- bis R 90-Qualität durch Verwendung der Dämmschale RS 800 für F 30-Decken und -Wände fachgerecht abgeschottet werden. Für F 60- und F 90-Decken und -Wände ist eine Kombination von RS 800-Dämmschalen mit Conlit-Schalen erforderlich.

ACO Verbundrohre GM-X können über das ACO Brandschutzformteil GM-X in Massivdecken, Massivwänden und leichten Trennwänden mit Anforderungen an die Feuerwiderstandsdauer (F 30 bis F 90) abgeschottet werden.



- 1 ACO Verbundrohr GM-X
- 2 ACO Brandschutzformteil GM-X

Anwendungsbereiche/Produktauswahl

Anwendungsbereich	Produktlösung
Außenentwässerung	ACO Rohr GM-X ACO Verbundrohr GM-X ACO Regenstandrohr ACO Rohr PIPE
Innenentwässerung	ACO Rohr GM-X ACO Verbundrohr GM-X ACO Rohr PIPE
Schmutzwasser	ACO Rohr GM-X ACO Rohr PIPE
Lüftungsleitungen	ACO Rohr GM-X ACO Rohr PIPE ACO Multiflex Flachdachdurchführung
Staubsaugleitungen	ACO Rohr GM-X, wahlweise auch ohne Innenbeschichtung
Vakuumleitungen	ACO Rohr GM-X mit Spezialdichtungen
Tankbefüll- und Entlüftungsleitungen	ACO Rohr GM-X mit Sonderzubehör
Leitungen für Küchenabwässer	ACO Rohr PIPE Werkstoff 1.4301 * ACO Rohr PIPE Werkstoff 1.4571 *
Leitungen für chemikalienhaltige Abwässer	ACO Rohr PIPE Werkstoff 1.4301 * ACO Rohr PIPE Werkstoff 1.4571 *
*ACHTUNG! Je nach Belastungsgrad und Chemikalien im Abwasser eingeschränkt verwendbar.	

Referenzen



BMW, Leipzig
85000 m² Dachfläche

Ausführung: Sell Haustechnik,
Helmbrechts
Planung: IB M+M, Böblingen



Flughafen, Stuttgart
10000 m² Dachfläche

Ausführung: Müller Haustechnik, Horb
Planung: IB Rentschler & Riedesser,
Filderstadt



**Küche Rickling (1200 Essen pro Tag,
Schlachtereie und Bäckerei)**

Ausführung: Opfermann Haustechnik,
Flensburg
Planung: Ing. Büro Wrage und Partner,
Möln



Das ACO Haustechnik Produktsortiment

- Dach- und Terrassenabläufe
- Bodenabläufe
- Entwässerungsrinnen
- Baddesign
- Abscheider
- Pumpen
- Hebeanlagen
- Rückstauverschlüsse
- Rohrsysteme
- Schachtabdeckungen
- Verfahrenstechnik

ACO Passavant GmbH

Gewerbestraße 14 - 20
2500 Baden
Tel. (02252) 224 20-0
Fax (02252) 224 20-30

info@aco-passavant.at
www.aco-passavant.at