

*Dreh/Kipp-Beschlag · Kipp-Beschlag · Stahlkellerfenster*

**ACO Nebenraumfenster**

# ACO. Die Zukunft der Entwässerung.



## Die ACO Systemkette schafft die Entwässerungslösungen für die Umweltbedingungen von morgen

Zunehmend extreme Wetterereignisse erfordern immer komplexere Entwässerungskonzepte. Hierfür schafft ACO kluge Systemlösungen, die in beide Richtungen funktionieren: Sie schützen die Menschen vor dem Wasser – und umgekehrt. Jedes ACO Produkt sichert innerhalb der ACO Systemkette den Weg des Wassers mit dem Ziel, es ökologisch und ökonomisch sinnvoll weiterverwerten zu können. ACO unterstützt die globale Systemkette und schafft in den Anwendungsbereichen Tiefbau, Galabau und Hochbau mit weltweit führenden Entwässerungssystemen zukunftsfähige und sichere Systemlösungen für Verkehrsinfrastrukturen und moderne, nachhaltige Architektur im privaten und gewerblichen Bereich.

2  
III



### collect:

Sammeln und Aufnehmen

- Entwässerungsrinnen
- Straßen- und Hofabläufe
- Aufsätze
- Schachtabdeckungen
- Dach-, Balkon- und Terrassenentwässerung
- Bodenabläufe



### clean:

Vorreinigen und Aufbereiten

- Mineralölabscheider
- Verkehrsflächensicherungsschacht
- Schwermetallabscheider
- Sedimentationsanlagen
- Fettabscheider



### hold:

Abhalten und Rückhalten

- Gewässerschutz
- Blockspeicher
- Hochwasserdichte Kellerfenster
- Druckwasserdichte Lichtschächte
- Rückstausysteme



### release:

Ableiten und Wiederverwenden

- Blockversickerung
- Drosselemente
- Baumschutz
- Rasenwaben



ACO Systemkette  
in Aktion

Aussagen von ACO zu „hochwasserdicht“ beziehen sich auf:  
24 Std.-Test gem. ift-Richtlinie FE-07/01  
Prüfbericht 14-002562-PR01  
einsehbar unter: [www.aco.co.at/hochbau/service/  
zertifikate-und-leistungserklaerungen/](http://www.aco.co.at/hochbau/service/zertifikate-und-leistungserklaerungen/)

**ACO Nebenraumfenster mit Dreh-/Kippflügel**



**Produkteigenschaften**

Die hochwertigen Nebenraumfenster aus Kunststoff mit Dreh-/Kipp-Beschlag sind mit Wärmeschutzverglasung ( $U_g$ -Wert 1,1 W/m<sup>2</sup>K) ausgestattet. Der Blend- und Flügelrahmen dieser attraktiven und formschönen Fenster ist aus schlagfestem Mehrkammer-Kunststoff-Hohlprofil.

Die umlaufenden Gummidichtungen bieten zusätzlichen Schutz gegen Witterungs- und Schalleinflüsse. Dadurch sind sie besonders für Neben- und Kellerräu-

me mit höherwertiger Nutzung geeignet, wie z. B. Büros, Gästezimmer oder Hobbyräume. Der verdeckt liegende, silberfarbige Marken-Einhand Dreh-/Kipp-Beschlag (Anschlag DIN rechts oder links) garantiert einwandfreie Funktion und eine lange Lebensdauer bei ansprechendem Design. Die Fenster werden aus hochweißen Kunststoff-Profilen gefertigt. Optional erhältliche Schutzgitter sowie Griffoliven können problemlos montiert werden.

**ACO Nebenraumfenster mit Kippflügel**



**Produkteigenschaften**

Diese praktischen Fenster aus wärmeisolierenden weißen Kunststoff-Hohlkammerprofilen sind vielseitig einsetzbar und leicht einzubauen. Die Fenster sind einfach- oder isolierverglast erhältlich. Alle Fensterteile sind farblich aufeinander abgestimmt. Die Fenster sind wartungsfrei und witterungsbeständig.

Bei Dauerlüftung kann das Fenster in 3 Lüftungsstellungen sicher arretiert werden. Als Zubehör erhalten Sie Schutzgitter in der Ausführung Stahl verzinkt und Befestigungsanker für den problemlosen Einbau.

**ACO Nebenraumfenster mit Dreh-/Kippflügel für Heiz- und Tankraum**



**Produkteigenschaften**

Eine weitere Option bildet die Heiz-Tankraum-Ausführung, die ebenfalls mit einem Dreh-/Kippbeschlag ausgestattet ist. Der Blend- und Flügelrahmen dieser Lösung besteht aus schlagfestem Kunststoff. Für die geforderte Belüftung ist dieses Fenster mit einem Gittereinsatz ausgestattet, der einen freien Lüftungsquerschnitt von

mindestens 400 cm<sup>2</sup> aufweist. Der verdeckt liegende silberfarbige Marken-Einhand-Dreh-/Kipp-Beschlag (Anschlag DIN rechts oder links) garantiert einwandfrei die Funktion und eine lange Lebensdauer.

**ACO Nebenraumfenster Stahl verzinkt**



**Produkteigenschaften**

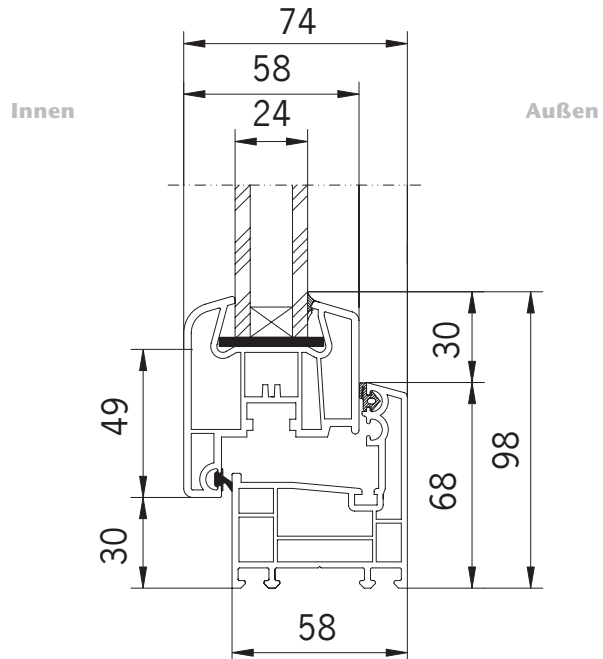
Die Stahlkellerfenster sind besonders für die Anforderungen bei Sanierung und Renovierung geeignet. Durch die Verzinkung wird ein optimaler Korrosionsschutz gewährleistet. Glas- und Gitterflügel sind schwenkbar und in verzinkter Ausführung mit Linksanschlag verwendbar. Der Glasflügel ist mit einem Einscheiben-Sicherheitsglas ausgestattet. Sie erhalten die

Fenster sowohl in ein- als auch zweiflügeliger Ausführung. Die mitgelieferten Maueranker ermöglichen einen schnellen und einfachen Einbau.

## Das ACO Dreh-/Kippfenster

### Produktbeschreibung

- Blendrahmen: 3-Kammer-Profil aus schlagzähem, form- und farbbeständigem Kunststoff
- Flügel: 4-Kammer-Profil aus schlagzähem, form- und farbbeständigem Kunststoff
- Ansichtsbreite von Blend- und Flügelrahmen 98 mm
- Farbe: weiß durchgefärbt
- Verdeckt liegende Dreh-Kipp-Markenbeschläge mit Zuschlagsicherung und Fehlbedienungssperre
- Umlaufende Spezialdichtungen aus licht- und witterungsbeständigem Material (EPDM) für optimale Fugen- und Schlagregendichtigkeit sowie besseren Schallschutz
- Wärmeschutzverglasung ( $U_g$ -Wert 1,1 W/m<sup>2</sup>K)
- Entwässerung durch die glatte, leicht zu reinigende Profiloberfläche nach außen durch den Blendrahmen
- Allgemeiner VEKA-Maueranker einsetzbar



### Die Produktvorteile

- Mehr-Kammer-Profil
- große Glasfläche durch schmales Profil
- nachträglicher Schutzgittereinbau einfach möglich – zusätzlicher Einbruchschutz – verhindert das Eindringen von z.B. Nagetieren
- 24 mm Wärmeschutzverglasung
- verdeckt liegende Markenbeschläge

Breite in cm	Höhe in cm	Glasfläche in cm <sup>2</sup>
80	50	1800
80	60	2400
100	50	2400
100	60	3200
100	80	4800
100	100	6400



Geprüft durch  
das ift Rosenheim



Widerstandsfähigkeit bei Windlast  
EN 12210



Schlagregendichtheit  
EN 12208

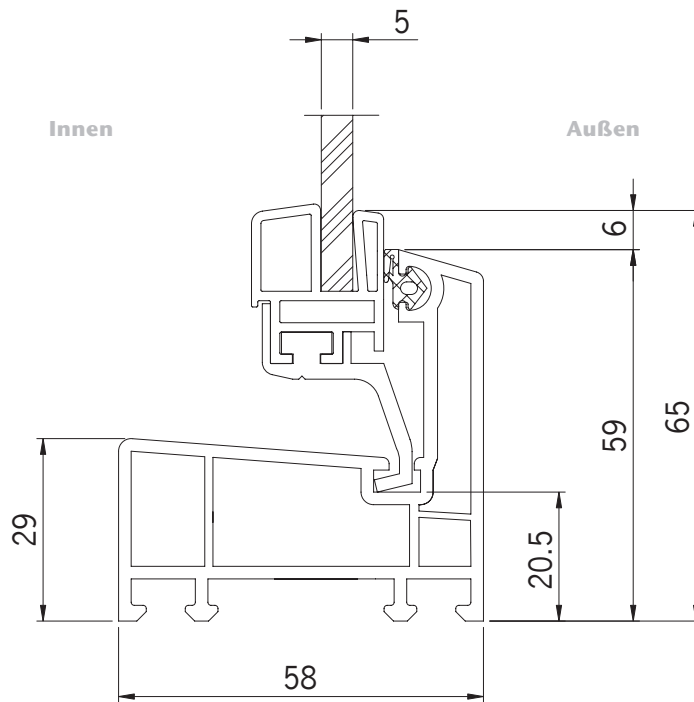


Luftdurchlässigkeit  
EN 12207

## Das ACO Kippfenster

### Produktbeschreibung

- Ansichtsbreite von Blend- und Flügelrahmen: 65 mm
- Farbe: weiß durchgefärbt
- Beschlag: Kipp- Hebelbeschlag mit 3 Öffnungseinstellungen
- Kippflügel von innen herausnehmbar
- umlaufende Spezialdichtung aus licht- und witterungsbeständigem Material (EPDM) für optimale Fugen- und Regendichtigkeit
- Verglasung Standard:  
 Dickglas 5 mm ( $U_g = 5,6 \text{ W/m}^2\text{K}$ )  
 Isolierglas 14 mm ( $U_g = 3,3 \text{ W/m}^2\text{K}$ )
- Entwässerung durch die glatte, leicht zu reinigende Profilloberfläche nach außen durch den Blendrahmen
- allgemeiner VEKA Maueranker einsetzbar



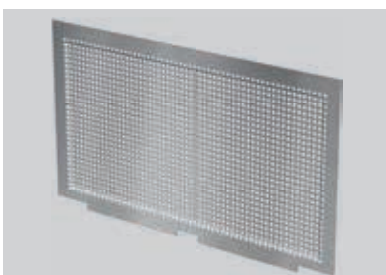
### Produktvorteile

- 3-Kammer-Profil
- hohe Steifheit
- nachträglicher Schutzgittereinbau problemlos möglich – zusätzlicher Einbruchschutz – verhindert das Eindringen von z.B. Nagetieren

Breite in cm	Höhe in cm	Glasfläche in cm <sup>2</sup>
50	50	1369
60	40	1269
60	50	1739
80	40	1809
80	50	2479
80	60	3149

Breite in cm	Höhe in cm	Glasfläche in cm <sup>2</sup>
90	60	3619
100	50	3219
100	60	4089
100	70	4959
100	80	5829
100	100	7569

## Das ACO Schutzgitter für Kippfenster



Das speziell für die ACO Nebenraumfenster konstruierte Schutzgitter gibt es passend zu allen Standardgrößen und wird ohne Werkzeug eingesetzt.

Schutzgitter aus verzinktem Stahl

## Dreh-/Kippbeschlag inkl. Griffolive für Heiz- und Tankraum



Dreh-/Kippbeschlag für Heiz- und Tankraum

### Produktbeschreibung

- Ausführung DIN L/DIN R
- Mit Dreh-/Kippbeschlag
- Inkl. Griffolive
- Rahmen mit 3-Kammer-Kunststoff-Hohlprofil
- Flügel mit 4-Kammer-Kunststoff-Hohlprofil
- 800 x 500, 800 x 600 und 1000 x 500 nur mit Gittereinsatz
- Lüftungsquerschnitt min. 400 cm<sup>2</sup>

Breite in cm	Höhe in cm	Lüftungsquerschnitt min. in m <sup>2</sup>
80	50	0,400
80	60	0,400
100	50	0,400
100	60	0,400
100	80	0,400
100	100	0,400

## Das ACO Stahlkellerfenster



verzinktes Lochblech

### Produktbeschreibung

- Ausführung in Lochgitter – Quadratlochung 10 x 10 mm Stahl verzinkt
- Drehflügel
- ESG-Verglasung
- schwenkbares Schutzgitter
- geeignet für Neubau und Renovierung
- mit Mauerankern

### 1-flügelig, Linksanschlag

### 2-flügelig

Breite in cm	Höhe in cm	Breite in cm	Höhe in cm
50	40	80	40
50	50	80	50
60	40	80	60
60	50	90	50
70	40	100	50
75	50	100	60
80	40	100	80
80	50	100	100
80	60	—	—



### Der Einbau – leicht gemacht



An jeder Fensterecke einen Befestigungsanker eindrehen. Das Fenster in die Maueröffnung stellen, mit der Wasserwaage ausrichten und in den Ecken mit Keilen fixieren. Anschließend vorsichtig eine Funktionskontrolle durchführen.



Kippflügel ausbauen bzw. Dreh/Kippflügel öffnen. Durch den Blendrahmen in das Mauerwerk bohren und verschrauben (Eckabstand 15–20 cm!), Kippflügel wieder einsetzen.



Das einwandfrei öffnende und schließende Fenster mit Befestigungsanker festsetzen, Funktionen kontrollieren.



Fenster zum Fixieren nur an den Eckpunkten mit Zwei-Komponenten-Bauschaum ausschäumen! Beim vollständigen Ausschäumen der Hohlräume muss der Rahmen gegen Verspannungen ausgesteift werden.



Nach dem Aushärten den überstehenden Montageschaum mit einem scharfen Messer abschneiden.



Fugen innen dampfdicht und außen schlagregendicht und diffusionsoffen abdecken. Zum Abschluss das neue Fenster sauber einputzen.

**ACO. Die Zukunft  
der Entwässerung.**



- Entwässerungsrinnen
- Balkon- und Terrassenentwässerung
- Schachtabdeckungen und Einlaufgitter
- Straßen- und Hofabläufe
- Baumschutzsysteme
- Abscheider
- Versickerung
- Wärmedämmte Leibungskellerfenster
- Nebenraumfenster
- Lichtschächte
- Rasenwaben
- Schuhabstreifer

## **ACO GmbH**

Gewerbestraße 14 - 20  
2500 Baden  
Tel. (02252) 224 20-0  
Fax (02252) 224 20-8030

austria@aco.com  
**www.aco.co.at**