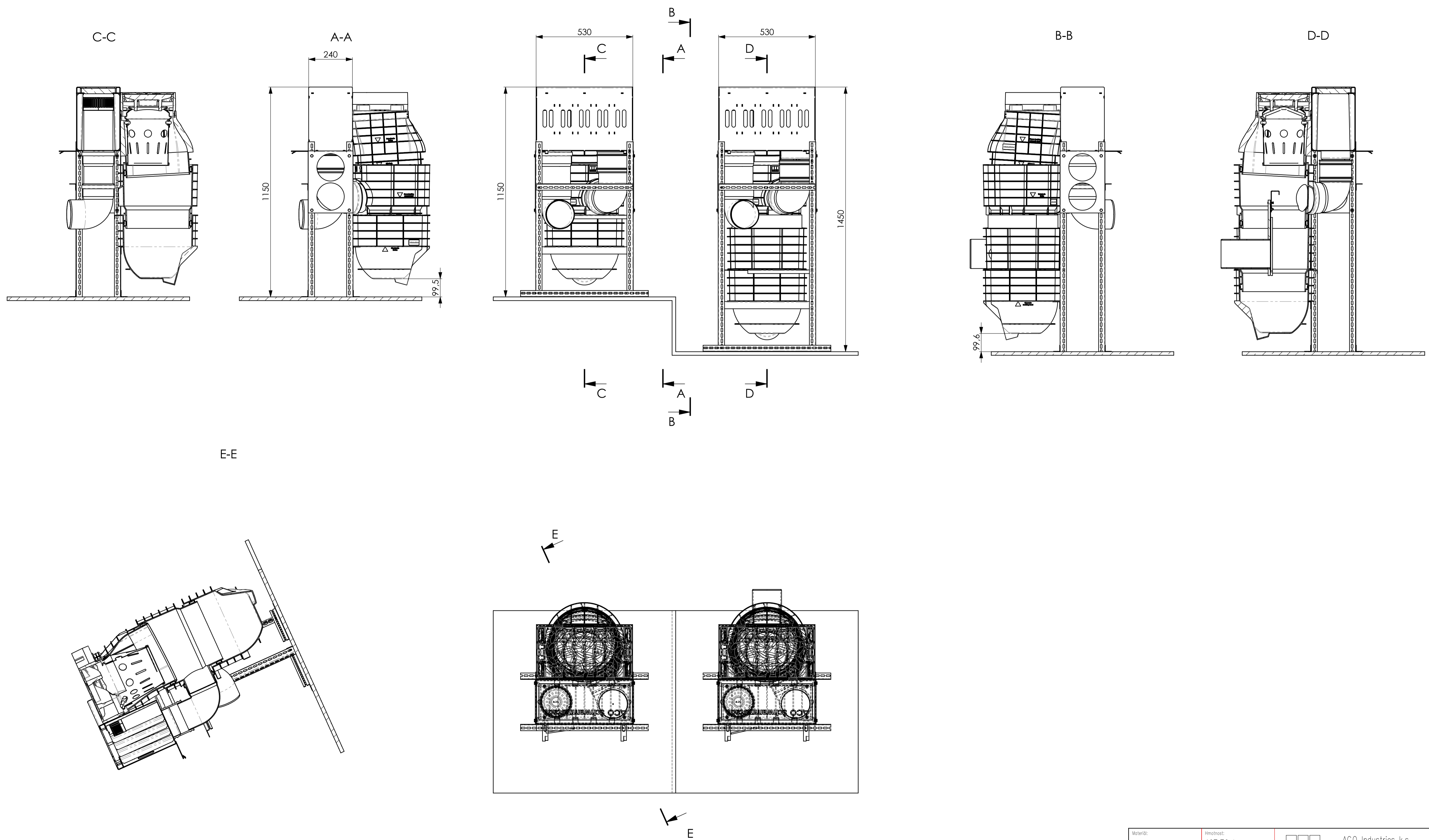


SCHWAMMSTADT Auslaufbox Set - KURZFORM - **OHNE** Winter- Sommerschieber

SCHWAMMSTADT Auslaufbox Set - LANGFORM - **MIT** Winter- Sommerschieber



Materiál:		Hmotnost: 197,79 kg		ACO Industries k.s.	
Tolerovňa: ISO 2768-mK		Početovár: Sestava		Hlavní stavba 260 Tel.: +420 569 491 202 552 22 Pílyšávek Fax: +420 569 482 529	
Kreslí:	14.4.2023	číslo:	XXXX	Měřítko:	1:10
Kontroloval:	14.4.2023	Jednotka:	mm	Průmysl:	
Tisk:				Číslo výkresu: T1-P97-409-00-00_0060	
				Index	
				1	1
				Formát:	A1