

Individuelle Konfiguration ACO Edelstahl Bodenwannen – Bestellformular

ACO Produktvorteile

■ Die Maße der individuell gefertigten ACO Kastenrinne für Beton-, Fliesen- und Kunstharzböden können in Hinblick auf die jeweiligen Projektanforderungen ganz einfach festgelegt werden.

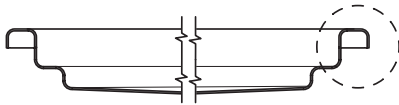
- Erhältlich in Edelstahl 1.4301 (304) oder 1.4404 (316L), gebeizt und passiviert
- Blechstärke 1,5 mm oder 2 mm
- Breite – je nach Kundenwunsch
- Länge – je nach Kundenwunsch
- Tiefe – je nach Kundenwunsch
- Unterschiedliche Rinnenform – T-Form, L-Form ...
- Längsneigung des Rinnenbodens 1 – 5 %
- Abfluss mittig, der Länge nach versetzt oder exzentrisch
- Verstellbare Stellfüße
- Dübel zur Befestigung in Beton

Schritt 1 – Werkstoff

■ Edelstahl 1.4301 (AISI 304)

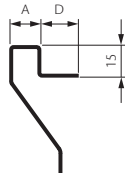
■ Edelstahl 1.4404 (AISI 316L)

Schritt 2 – Randprofile



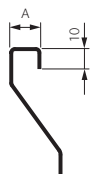
Ausschnitt des Randprofils

Dünnbettflansch ■



| | | |
|----------|-----|---|
| A | 15 | ■ |
| | 25 | □ |
| D | 50 | ■ |
| | ... | |

Standard ■



| | | |
|----------|----|---|
| A | 15 | ■ |
| | 25 | □ |

Klemm-
vorrichtung
für Vinylböden □



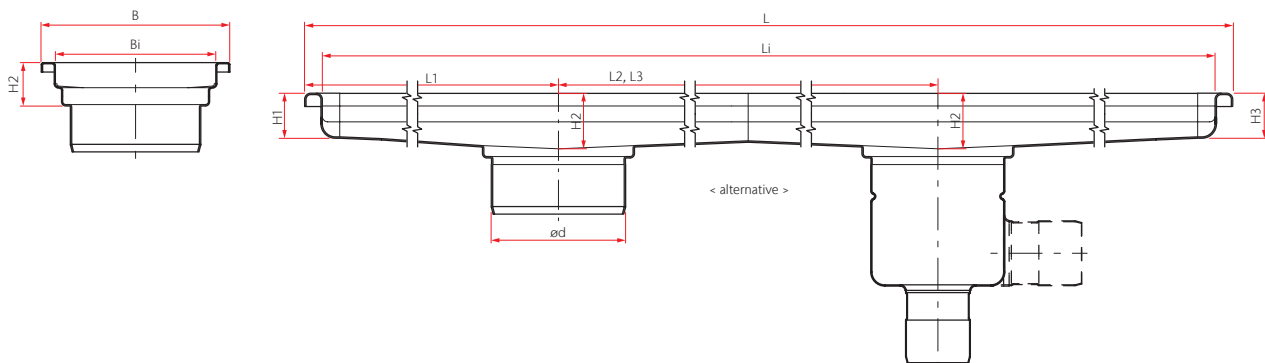
Schritt 2a – Randverstärkung

Gummi ■

Stahl ■

Hinweis: Ein ■ bedeutet hygienische Komplettlösung.

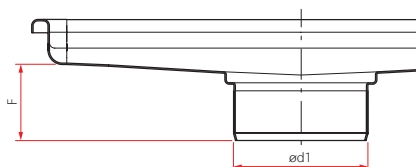
Schritt 3 – Rinnenmaße



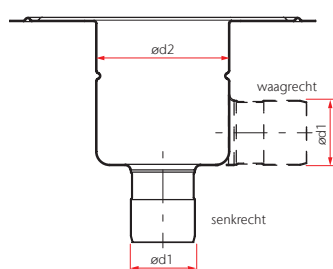
| Breite gesamt/innen B/Bi | Höhe des Rinnenbodens | Länge der Rinne |
|---|--|--|
| 200/170 <input checked="" type="checkbox"/> | H2 | L <input checked="" type="checkbox"/> |
| 300/270 <input checked="" type="checkbox"/> | Gefälle | L1 <input checked="" type="checkbox"/> |
| 400/370 <input checked="" type="checkbox"/> | Kein Gefälle <input type="checkbox"/> | L2 <input checked="" type="checkbox"/> |
| 500/470 <input checked="" type="checkbox"/> | Ja – Gefälle 1% <input checked="" type="checkbox"/> | L3 <input checked="" type="checkbox"/> |
| 600/570 <input checked="" type="checkbox"/> | Gefälle – mit H1 <input checked="" type="checkbox"/> | L4 <input checked="" type="checkbox"/> |
| 800/770 <input checked="" type="checkbox"/> | definierten Höhen H3 <input checked="" type="checkbox"/> | |
| gewünschte Breite | | |

Schritt 4 – Ablauf

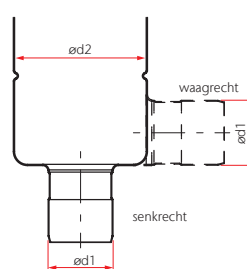
Abflussstutzen



höhenverstellbarer Ablaufkörper



angeschweißter Ablaufkörper



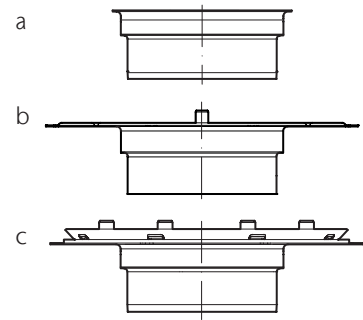
| Abflussstutzen | | Senkrechter Ablaufstutzen | | Waagrechter Ablaufstutzen | |
|----------------|--------------------------|---------------------------|----------------|---------------------------|------------------------------|
| Stutzen d1 | | Ablaufkörper d2 | Abflussrohr d1 | Ablaufkörper d2 | Abflussrohr d1 |
| Ø | <input type="checkbox"/> | Ø | Ø | Ø | Ø |
| 75 | <input type="checkbox"/> | 142 (1,4 l/s) | 75 | 142 (1,4 l/s) | 75 <input type="checkbox"/> |
| 110 | <input type="checkbox"/> | 142 (1,6 l/s) | 110 | 142 (1,6 l/s) | 110 <input type="checkbox"/> |
| 125 | <input type="checkbox"/> | 157 (2,7 l/s) | 75 | 157 (2,7 l/s) | 75 <input type="checkbox"/> |
| 142 | <input type="checkbox"/> | 157 (3,5 l/s) | 110 | 157 (3,5 l/s) | 110 <input type="checkbox"/> |
| 200 | <input type="checkbox"/> | 218 (5,0 l/s) | 110 | 218 (5,0 l/s) | 110 <input type="checkbox"/> |
| | | 218 (5,0 l/s) | 160 | | |

Abflussstutzen Länge F

| | |
|-------------------------------|--------------------------|
| 36 | <input type="checkbox"/> |
| 58 | <input type="checkbox"/> |
| 150 | <input type="checkbox"/> |
| gewünschte Länge (eintragen): | |

höhenverstellbare Ablaufkörper

| | |
|---------------------------|--------------------------|
| Halterand (a) | <input type="checkbox"/> |
| Klebeflansch (b) | <input type="checkbox"/> |
| Pressdichtungsflansch (c) | <input type="checkbox"/> |



Schritt 5 – Rinnenzubehör

Geruchsverschluss

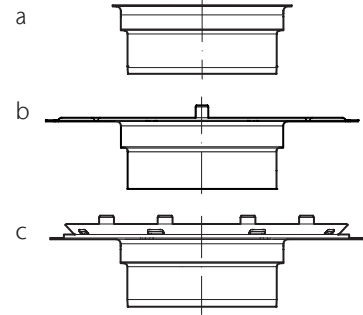
| | |
|------------------------|-------------------------------------|
| Mit Geruchsverschluss | <input checked="" type="checkbox"/> |
| Ohne Geruchsverschluss | <input type="checkbox"/> |

Eimer

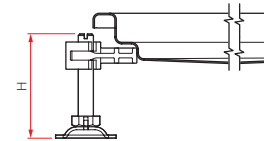
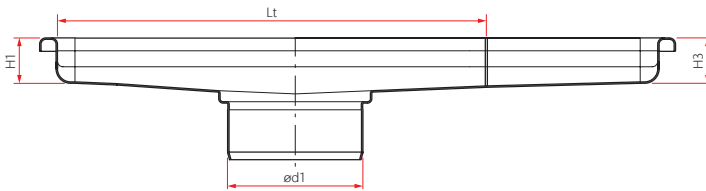
| | |
|------------|--------------------------|
| Mit Eimer | <input type="checkbox"/> |
| Ohne Eimer | <input type="checkbox"/> |

zu höhenverstellbare Ablaufkörper Verlängerung mit

| | |
|---------------------------|--------------------------|
| Halterand (a) | <input type="checkbox"/> |
| Klebeflansch (b) | <input type="checkbox"/> |
| Pressdichtungsflansch (c) | <input type="checkbox"/> |



Schritt 6 – Stellfüße / Transportflansche



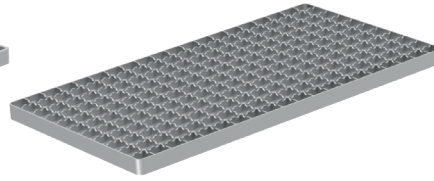
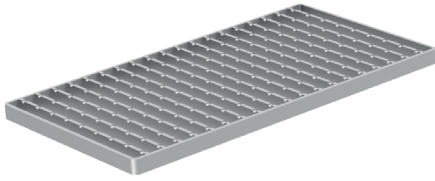
Transportverbindung Lt

| | |
|-----------------|--------------------------|
| 6000 (Standard) | <input type="checkbox"/> |
| 3000 | <input type="checkbox"/> |
| 2000 | <input type="checkbox"/> |

Stellfüße H

| | |
|---------------|--------------------------|
| 70 (Standard) | <input type="checkbox"/> |
| 200 | <input type="checkbox"/> |

Schritt 7 – Roste



Stegrost

rutschhemmend



glatt



Belastungsklasse R50



M125



Maschenrost

rutschhemmend



glatt



Belastungsklasse L15



Sonstiges bitte angeben: _____