

ACO ShowerDrain Public 110

Reihenduschrinne – individuelle Konfiguration

Zur Angebotserstellung können Sie die zweiseitige Konfiguration ausfüllen, ausdrucken und an folgende Faxnummer senden oder als PDF drucken und an folgende E-Mail-Adresse senden:

ACO GmbH
Gewerbestraße 14–20
2500 Baden
Tel. (02252/224 20-0)
Fax (02252/224 20-8030)
E-Mail: info@aco.at

Bestellung **Preisfrage**

Name: _____

Firma: _____

Straße: _____

Ort: _____

Tel.: _____

Fax: _____

E-Mail: _____

1. Allgemeine Angaben

Werkstoff:

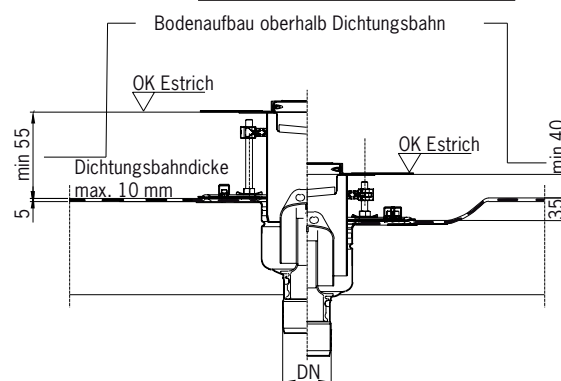
Maximale Rinnenlänge $L_{max} = 5000$ mm.

Längsgefälle Rinne ca. 1 %.

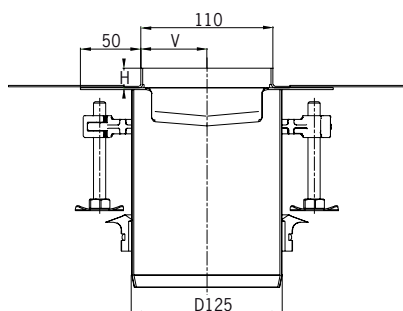
Lieferung inklusive Kombiabdichtring für Bodenablauf 142

Bemerkung: _____

Fussbodenaufbauhöhe: _____ mm



2. Raumeinbau – Duschrinne mit umlaufendem Flansch

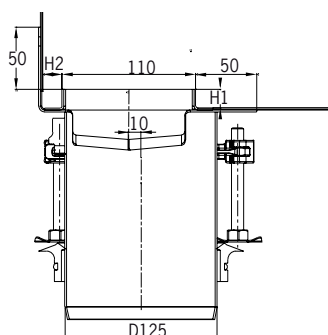


$H =$ _____ (15–35) mm

$V =$ _____ (max. Versatz 10) mm

Standardrahmenhöhe $H = 15$ mm

3. Wandeinbau – Duschrinne mit Wandaufkantung



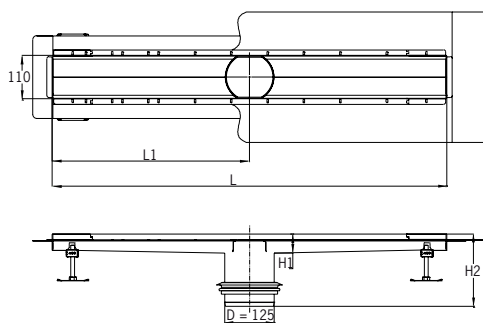
$H1 =$ _____ (15–35) mm

$H2 =$ _____ (15–35) mm

Standardrahmenhöhe $H = 15$ mm

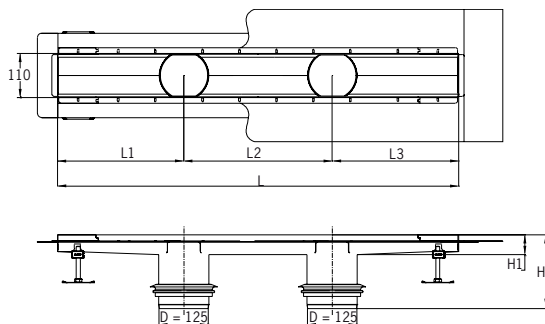
4. Rinne mit einem Ablaufstutzen

L = _____ mm
 H1 = _____ mm
 H2 = _____ mm
 L1 = _____ mm



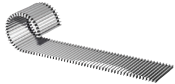

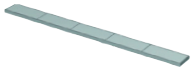
5. Rinne mit mehreren Ablaufstutzen

L = _____ mm
 H1 = _____ mm
 H2 = _____ mm
 L1 = _____ mm
 L2 = _____ mm
 L3 = _____ mm




6. Auswahl Rost (Belastungsklasse K3)

Bitte ankreuzen:

Art	Standardlängen	Rutschhemmung
<input type="checkbox"/> Rollrost 	1000 mm 1500 mm 2000 mm	mit Rutschhemmung
<input type="checkbox"/> Quadrato 	500 mm 1000 mm	mit Rutschhemmung
<input type="checkbox"/> Tile 	500 mm 1000 mm	abhängig von Oberfläche Fliese
<input type="checkbox"/> Sonderausführung	Rostlänge 1 = mm Rostlänge 2 = mm Rostlänge 3 mm Rostlänge 4 = mm Rostlänge 5 = mm	

7. Ablaufkörper

Bitte ankreuzen:

Ablaufkörper	Beschreibung
<input type="checkbox"/> 	Halterand mit Geruchsverschluss Ablaufstutzen DN 70
<input type="checkbox"/> 	Pressdichtungsflansch mit Geruchsverschluss Ablaufstutzen DN 70
<input type="checkbox"/> 	Halterand mit Geruchsverschluss Ablaufstutzen DN 100
<input type="checkbox"/> 	Pressdichtungsflansch mit Geruchsverschluss Ablaufstutzen DN 100