

Individuelle Konfiguration ACO Edelstahl Bodenwannen – Bestellformular

ACO Produktvorteile

■ Die Maße der individuell gefertigten ACO Kastenrinne für Beton-, Fliesen- und Kunstharzböden können in Hinblick auf die jeweiligen Projektanforderungen ganz einfach festgelegt werden.

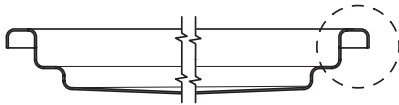
- Erhältlich in Edelstahl 1.4301 (304) oder 1.4404 (316L), gebeizt und passiviert
- Blechstärke 1,5 mm oder 2 mm
- Breite – je nach Kundenwunsch
- Länge – je nach Kundenwunsch
- Tiefe – je nach Kundenwunsch
- Unterschiedliche Rinnenform – T-Form, L-Form ...
- Längsneigung des Rinnenbodens 1 – 5 %
- Abfluss mittig, der Länge nach versetzt oder exzentrisch
- Verstellbare Stellfüße
- Dübel zur Befestigung in Beton

Schritt 1 – Werkstoff

■ Edelstahl 1.4301 (AISI 304)

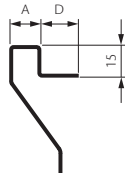
■ Edelstahl 1.4404 (AISI 316L)

Schritt 2 – Randprofile



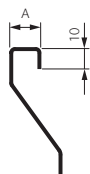
Ausschnitt des Randprofils

Dünnbettflansch ■



A	15	■
	25	□
D	50	■
	...	

Standard ■



A	15	■
	25	□

Klemm-
vorrichtung
für Vinylböden □



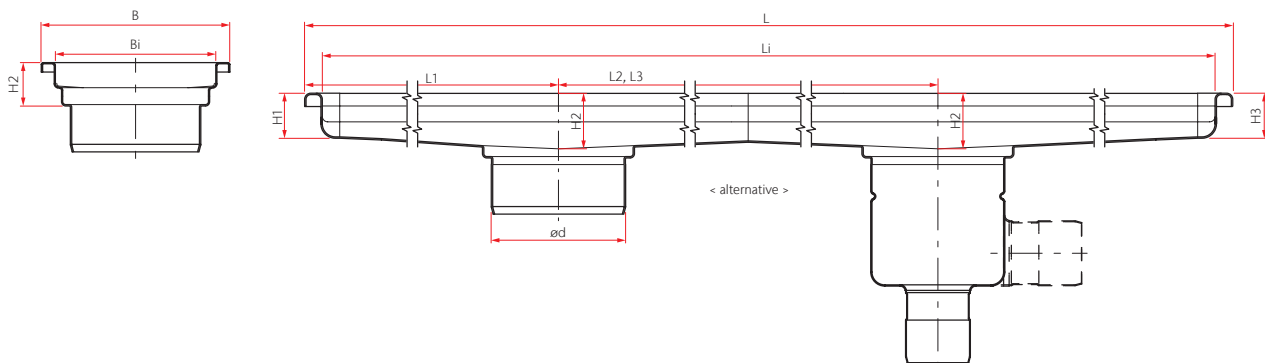
Schritt 2a – Randverstärkung

Gummi ■

Stahl ■

Hinweis: Ein ■ bedeutet hygienische Komplettlösung.

Schritt 3 – Rinnenmaße



Breite gesamt/innen B/Bi

200/170	<input checked="" type="checkbox"/>
300/270	<input checked="" type="checkbox"/>
400/370	<input checked="" type="checkbox"/>
500/470	<input checked="" type="checkbox"/>
600/570	<input checked="" type="checkbox"/>
800/770	<input checked="" type="checkbox"/>
gewünschte Breite	

Höhe des Rinnenbodens

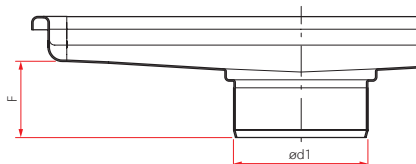
H2	<input checked="" type="checkbox"/>
Gefälle	<input type="checkbox"/>
Kein Gefälle	<input type="checkbox"/>
Ja – Gefälle 1 %	<input checked="" type="checkbox"/>
Gefälle – mit definierten Höhen	<input checked="" type="checkbox"/>
H1	<input checked="" type="checkbox"/>
H3	<input checked="" type="checkbox"/>

Länge der Rinne

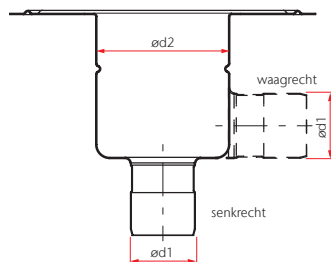
L	<input checked="" type="checkbox"/>
L1	<input checked="" type="checkbox"/>
L2	<input checked="" type="checkbox"/>
L3	<input checked="" type="checkbox"/>
L4	<input checked="" type="checkbox"/>

Schritt 4 – Ablauf

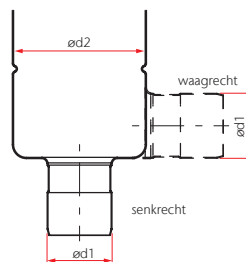
Abflussstutzen



höhenverstellbarer Ablaufkörper



angeschweißter Ablaufkörper



Abflussstutzen

Stutzen d1	<input type="checkbox"/>
Ø	
75	<input type="checkbox"/>
110	<input type="checkbox"/>
125	<input type="checkbox"/>
142	<input type="checkbox"/>
200	<input type="checkbox"/>

Senkrechter Ablaufstutzen

Ablaufkörper d2	Abflussrohr d1	<input type="checkbox"/>
Ø	Ø	
142 (1,4 l/s)	75	<input type="checkbox"/>
142 (1,6 l/s)	110	<input type="checkbox"/>
157 (2,7 l/s)	75	<input type="checkbox"/>
157 (3,5 l/s)	110	<input type="checkbox"/>
218 (5,0 l/s)	110	<input type="checkbox"/>
218 (5,0 l/s)	160	<input type="checkbox"/>

Waagrechter Ablaufstutzen

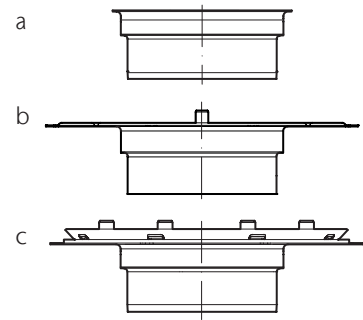
Ablaufkörper d2	Abflussrohr d1	<input type="checkbox"/>
Ø	Ø	
142 (1,4 l/s)	75	<input type="checkbox"/>
142 (1,6 l/s)	110	<input type="checkbox"/>
157 (2,7 l/s)	75	<input type="checkbox"/>
157 (3,5 l/s)	110	<input type="checkbox"/>
218 (5,0 l/s)	110	<input type="checkbox"/>

Abflussstutzen Länge F

36	<input type="checkbox"/>
58	<input type="checkbox"/>
150	<input type="checkbox"/>
gewünschte Länge (eintragen):	

höhenverstellbare Ablaufkörper

Halterand (a)	<input type="checkbox"/>
Klebeflansch (b)	<input type="checkbox"/>
Pressdichtungsflansch (c)	<input type="checkbox"/>



Schritt 5 – Rinnenzubehör

Geruchsverschluss

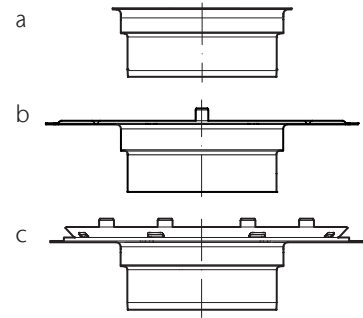
Mit Geruchsverschluss	<input checked="" type="checkbox"/>
Ohne Geruchsverschluss	<input type="checkbox"/>

Eimer

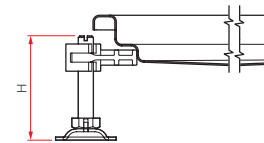
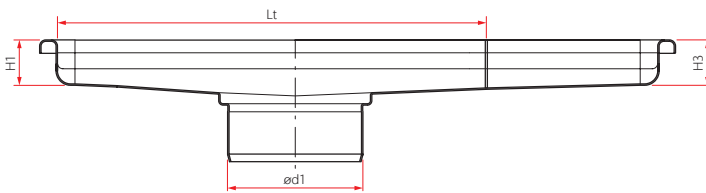
Mit Eimer	<input type="checkbox"/>
Ohne Eimer	<input type="checkbox"/>

zu höhenverstellbare Ablaufkörper Verlängerung mit

Halterand (a)	<input type="checkbox"/>
Klebeflansch (b)	<input type="checkbox"/>
Pressdichtungsflansch (c)	<input type="checkbox"/>



Schritt 6 – Stellfüße / Transportflansche



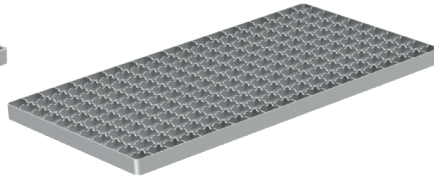
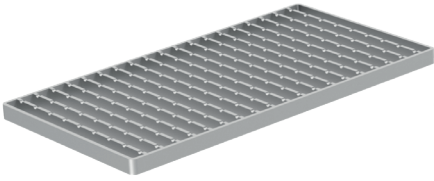
Transportverbindung Lt

6000 (Standard)	<input type="checkbox"/>
3000	<input type="checkbox"/>
2000	<input type="checkbox"/>

Stellfüße H

70 (Standard)	<input type="checkbox"/>
200	<input type="checkbox"/>

Schritt 7 – Roste



Stegrost

rutschhemmend



glatt



Belastungsklasse R50



M125



Maschenrost

rutschhemmend



glatt



Belastungsklasse L15



Sonstiges bitte angeben: _____