

# ACO ShowerDrain Public 110

## Reihenduschrinne – individuelle Konfiguration

Zur Angebotserstellung können Sie die zweiseitige Konfiguration ausfüllen, ausdrucken und an folgende Faxnummer senden oder als PDF drucken und an folgende E-Mail-Adresse senden:

**ACO GmbH**  
**Gewerbestraße 14–20**  
**2500 Baden**  
**Tel. (02252/224 20-0)**  
**Fax (02252/224 20-8030)**  
**E-Mail: info@aco.at**

**Bestellung**    **Preis Anfrage**

Name: \_\_\_\_\_

Firma: \_\_\_\_\_

Straße: \_\_\_\_\_

Ort: \_\_\_\_\_

Tel.: \_\_\_\_\_

Fax: \_\_\_\_\_

E-Mail: \_\_\_\_\_

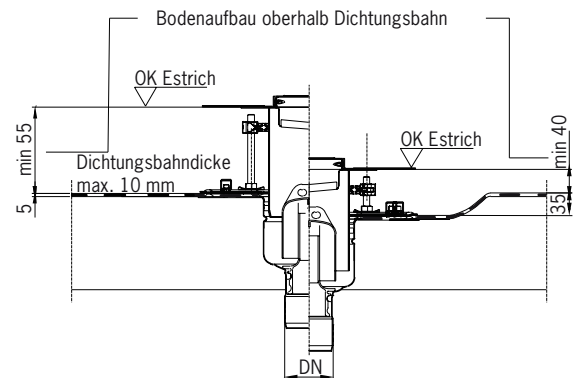
### 1. Allgemeine Angaben

Maximale Rinnenlänge  $L_{max} = 5000$  mm.  
 Längsgefälle Rinne ca. 1 %.  
 Lieferung inklusive Kombiabdichting für Bodenablauf 142

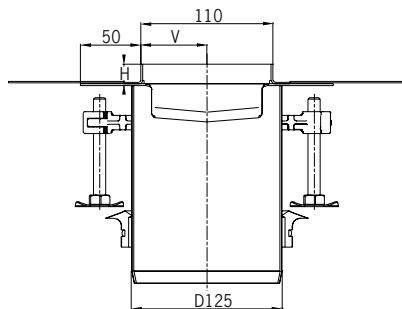
Bemerkung: \_\_\_\_\_

\_\_\_\_\_

Fussbodenaufbauhöhe: \_\_\_\_\_ mm



### 2a. Raumeinbau – Duschrinne mit umlaufendem Flansch

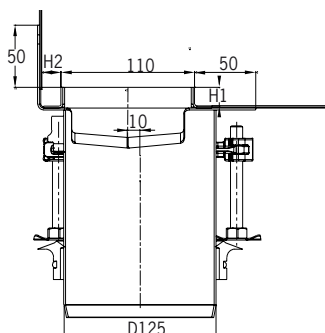


H = \_\_\_\_\_ (12–30) mm

V = \_\_\_\_\_ (max. Versatz 10) mm

(Standardrahmenhöhe = 15 mm)

### 2b. Wandeinbau – Duschrinne mit Wandaufkantung



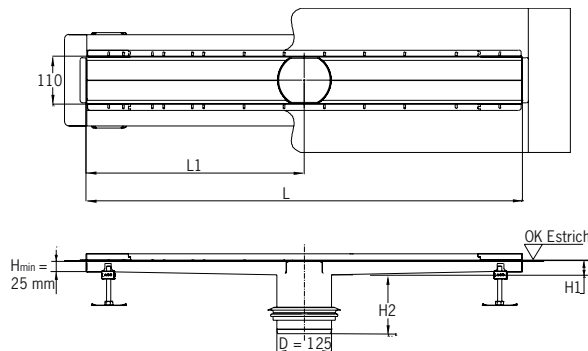
H1 = \_\_\_\_\_ (12–30) mm

H2 = \_\_\_\_\_ (12–30) mm

(Standardrahmenhöhe = 15 mm)

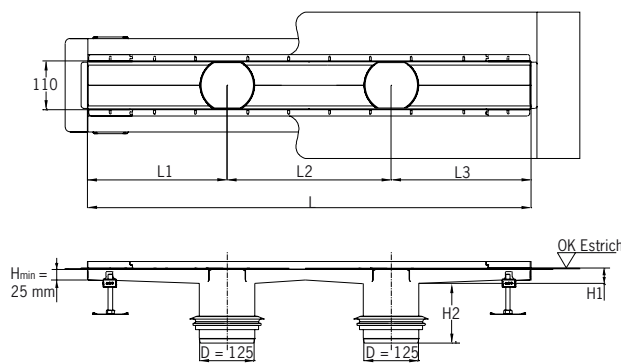
**3a. Rinne mit einem Ablaufstutzen**

L = \_\_\_\_\_ (1.000–3.000) mm  
 H1 = \_\_\_\_\_ (wenn leer = Standard) mm  
 H2 = \_\_\_\_\_ (wenn leer = 130) mm  
 L1 = \_\_\_\_\_ (mind. 100) mm



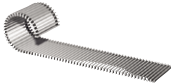

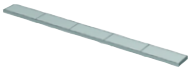
**3b. Rinne mit mehreren Ablaufstutzen**

L = \_\_\_\_\_ (1.000–5.000) mm  
 H1 = \_\_\_\_\_ (wenn leer = Standard) mm  
 H2 = \_\_\_\_\_ (wenn leer = 130) mm  
 L1 = \_\_\_\_\_ (mind. 100) mm  
 L2 = \_\_\_\_\_ (mind. 400) mm  
 L3 = \_\_\_\_\_ (mind. 100) mm



**4. Auswahl Rost (Belastungsklasse K3)**

Bitte ankreuzen:

Art	Rutschhemmung
<input type="checkbox"/> Rollrost 	mit Rutschhemmung
<input type="checkbox"/> Quadrato 	mit Rutschhemmung
<input type="checkbox"/> Tile 	abhängig von Oberfläche Fliese
<input type="checkbox"/> Sonderausführung, Wunschlänge bitte eintragen (wenn leer werden die Roste gleichmäßig über die Länge aufgeteilt)	Rostlänge 1 = ..... mm Rostlänge 2 = ..... mm Rostlänge 3 ..... mm Rostlänge 4 = ..... mm Rostlänge 5 = ..... mm

**5. Ablaufkörper**

Bitte ankreuzen:

Ablaufkörper	Beschreibung
<input type="checkbox"/> 	Halterand mit Geruchsverschluss Ablaufstutzen DN 70
<input type="checkbox"/> 	Pressdichtungsflansch mit Geruchsverschluss Ablaufstutzen DN 70
<input type="checkbox"/> 	Halterand mit Geruchsverschluss Ablaufstutzen DN 100
<input type="checkbox"/> 	Pressdichtungsflansch mit Geruchsverschluss Ablaufstutzen DN 100