

Schwammstadt Systembaukasten für F1 Flächen (It. ÖWAV RB 45)

- ACO Produktvorteile**
- Einzelteile für modulare Bauweise
 - Kompakte, integrierbare Schwammstadt Systembauteile
 - Lastentkoppelt durch Teleskopprinzip ohne Mörtelfuge
 - Wasserdicht bis 0,5 bar
 - Drehbar
 - Leichte Bauteile
 - Baukastensystem analog DIN 4052
 - Neigbar bis 8 % Abwinklung für Längs- und Querneigung

- Edstahlschieber zur Umschaltung Winter-/Sommerbetrieb
- Bypass für individuellen KG Rohranschluss DN/OD 110
- Belastungsklasse C 250 - D 400
- nur in Kombination mit Combipoint Aufsätzen
- Aufsätze geeignet für die Verwendung von Schmutzfängern



	Höhe [mm]	Einsteckmaß [mm]	Gewicht [kg]	Artikel-Nr.	Preis [EUR]	RG
Schwammstadt Zwischenteil mit Schieber, Stutzen DN/OD 160 und int. Bypass DN/OD 110						
	420	340 +/- 30	7,3	3012246	610,50	4E
Schwammstadt Zwischenteil mit Schieber, Stutzen DN/OD 160						
	420	340 +/- 30	7,3	3011205	563,60	4E
Schwammstadt Zwischenteil Lüftungsbrunnen						
	590	510 +/- 30	3,6	3011204	361,80	4E

		Höhe	Einsteckmaß	Gewicht	Artikel-Nr.	Preis	RG
		[mm]	[mm]	[kg]		[EUR]	
Zwischen-/Oberteil 5b/6a							
		350	270 +/- 30	2,6	89013	95,50	2D
Zwischen-/Oberteil 3 mit Stutzen DN/OD 160							
		350	280 +/- 10	2,8	89014	111,10	2D
Boden 2a ohne Stutzen							
		350	-	2,5	89011	64,50	2D
Konus 11							
		350	270 +/- 30	2,6	89012	95,50	2D

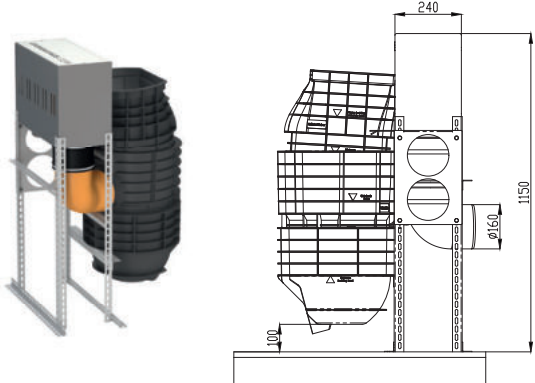
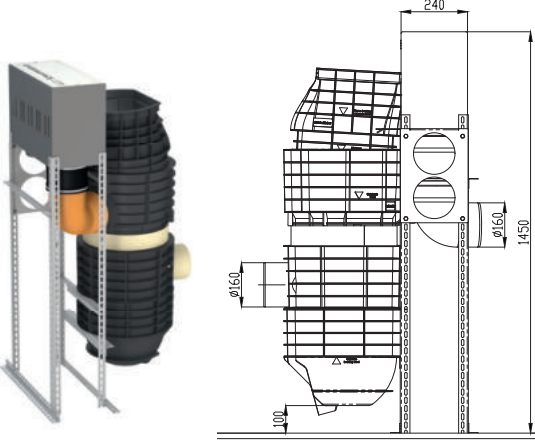


Schwammstadt Auslaufbox Set für F2/F3 Flächen (lt. ÖWAV RB 45)

ACO Produktvorteile

- Abgestimmtes Schwammstadt Schachtsystem
- Oberflächliche Einleitung von Regenwasser von Park- & Verkehrsflächen (F2/F3 lt. ÖWAV RB 45)
- Komplettsset bestehend aus Schachtsystem, Auslaufbox & Installationshilfe

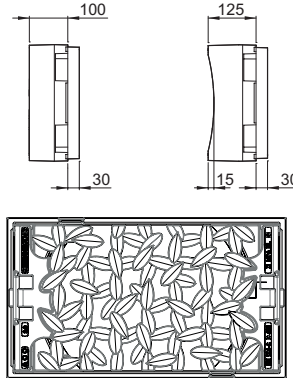
- Belastungsklasse Auslaufbox C 250 geprüft
- Kompatibel mit allen 300 x 500 Combi-point Aufsätzen
- Aufsätze geeignet für die Verwendung von Schmutzfängern

	Beschreibung	Artikel-Nr.	Preis [EUR]	RG
Schwammstadt Auslaufbox Set - KURZFORM				
	<ul style="list-style-type: none"> ■ Bauhöhe 1150 mm ■ Setgewicht 46,3 kg ■ Set bestehend aus: <ul style="list-style-type: none"> <input type="checkbox"/> Einlaufschacht 3-teilig <input type="checkbox"/> Rohrbogen & Dichtmanschette <input type="checkbox"/> Auslaufbox <input type="checkbox"/> Installationshilfe ■ Nicht integriert: <ul style="list-style-type: none"> <input type="checkbox"/> Combi-point Aufsatz 300 x 500 mm <input type="checkbox"/> Schmutzfänger - Kurzform 	3012260	3.021,40	4E
Schwammstadt Auslaufbox Set - LANGFORM				
	<ul style="list-style-type: none"> ■ Bauhöhe 1450 mm ■ Setgewicht 54,9 kg ■ Set bestehend aus: <ul style="list-style-type: none"> <input type="checkbox"/> Einlaufschacht 4-teilig <input type="checkbox"/> Zwischenteil mit Schieber, Stutzen DN/OD 160 zum Kanalanschluss <input type="checkbox"/> Rohrbogen & Dichtmanschette <input type="checkbox"/> Auslaufbox <input type="checkbox"/> Installationshilfe ■ Nicht integriert: <ul style="list-style-type: none"> <input type="checkbox"/> Combi-point Aufsatz 300 x 500 mm <input type="checkbox"/> Schmutzfänger - Kurzform ■ Edelstahlschieber zur Umschaltung Winter-/Sommerbetrieb 	3012249	3.609,70	4E

Schwammstadt Aufsätze

ACO Produktvorteile



- Schwammstadt Aufsatz in Pult- & Rinnenform
- Belastungsklasse D 400
- Geeignet für den Einbau in Straßen, Parkflächen und Fußgängerzonen
- Spezielles Schwammstadt Blattmotiv mit „Schwammstadt“-Beschriftung
- Aufsätze geeignet für die Verwendung von Schmutzfängern



Abmessungen			Stichmaß	Einlaufquer-schnitt	Material		Gewicht	Artikel-Nr.	Preis	RG
Breite	Länge	Höhe			Rahmen	Rost				
[mm]	[mm]	[mm]	[mm]	[cm ²]			[kg]		[EUR]	
Schwammstadt Aufsatz Pultform										
300	524	100	–	600	Gusseisen EN-GJL	Gusseisen EN-GJL	39,1	3003985	455,20	4E
Schwammstadt Aufsatz Rinnenform										
300	524	125	15	600	Gusseisen EN-GJL	Gusseisen EN-GJL	43,3	3003984	455,20	4E

Weitere Combipoint Aufsätze 300 x 500 mm finden Sie ab Seite 383.

Zubehör Schwammstadt

Beschreibung	Passend für	Artikel-Nr.	Preis	RG
[EUR]				
 <p>Schmutzfänger - Kurzform</p> <ul style="list-style-type: none"> ■ Bauhöhe 345 mm 	<ul style="list-style-type: none"> ■ Straßenablauf Combipoint □ Aufsatz 300 x 500 mm 	01616	176,30	2D
 <p>Aushebe- und Bedienungsschlüssel</p> <ul style="list-style-type: none"> ■ Länge: 600 mm 	<ul style="list-style-type: none"> ■ Schachtabdeckungen ■ Aufsätze ■ Abläufe 	600643	98,90	2C