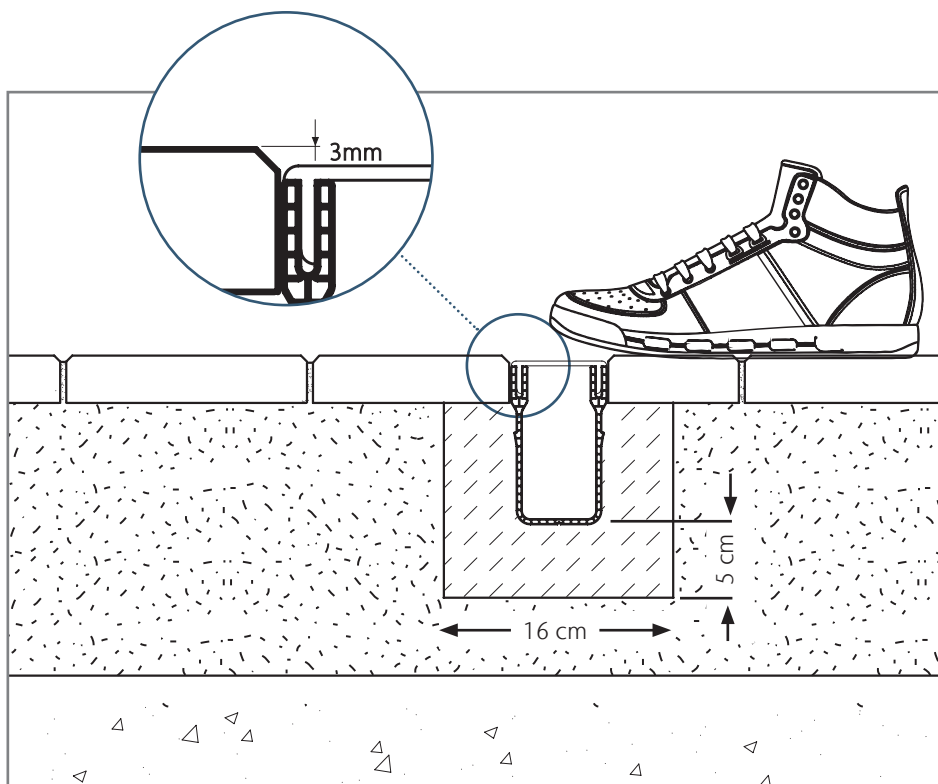


# Einbau der ACO Slimline

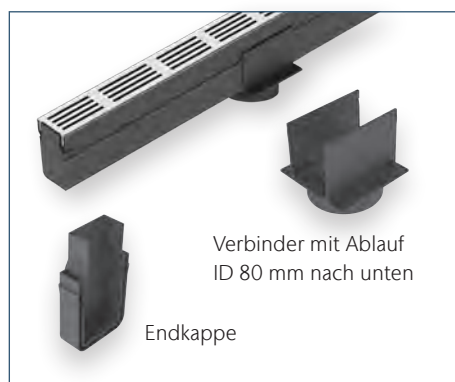
Die ACO Slimline ist ein Rinnensystem bestehend aus einem Rinnenkörper aus Kunststoff mit Designrost aus Aluminium. Sie wird rund ums Haus dort eingesetzt, wo keine Verkehrslast vorhanden ist. Als erstes muss festgelegt werden, wo das Wasser eingeleitet werden soll. Zu den Optionen gehören ein Graben, die Kanalisation oder ein Versickerungssystem. Die ACO Slimline hat Optionen für einen seitlichen, einen unteren sowie einen vorderen Ablauf. Die

Anwendung eines Versickerungssystems kann den Vorteil haben, dass nur begrenzt Rohrleitungen installiert werden müssen. Außerdem wird auf diese Weise das Regenwasser nicht abgeleitet sondern auf dem Grundstück im Boden versickert, so dass sich der Wasserhaushalt im Boden verbessert. Stellen Sie sicher, dass Ihre Versickerung die anfallende Wassermenge auch aufnehmen kann. Fragen Sie im Zweifel einen Fachmann. Erkundigen Sie sich auch nach den Vorschriften in Ihrer Gemeinde.

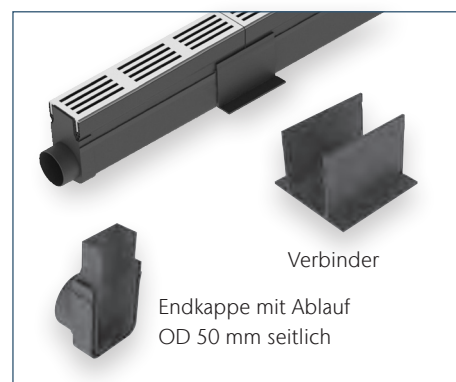


## Anschlussmöglichkeiten

Rinnenstrang mit Ablauf nach unten



Rinnenstrang mit Ablauf seitlich



### Tipp

- Bei Neupflasterung empfehlen wir das Spannen einer Maurerschnur zur Bestimmung des Höhenniveaus. Setzen Sie die Rinne mit Rost immer 3-5 mm unter die Pflasterkante.
- Wenn Sie die Rinne in einen bestehenden Gehweg einbauen, empfehlen wir, eine Schablone mit der gewünschten Höhe aus Holz für die Rinnenverlegung anzufertigen.
- Bei Verlegung der Rinne entlang eines aufgehenden Bauwerks verwenden Sie den asymmetrischen Verbinder mit nur einer Lasche nach vorne.

1. Die ACO Slimline hat wahlweise einen seitlichen, einen unteren oder einen vorderen Ablauf. Der Seitenablauf ist in die Stirnwand integriert, der Bodenablauf in eine Anschlusskupplung. Ebenso der vordere Ablauf. Für einen unteren Ablauf bohren Sie ein Loch ( $\varnothing$  45mm) in den Boden der Rinne an der Stelle, an der die Anschlusskupplung platziert wird. Für einen vorderen Ablauf bohren Sie das Loch an der entsprechenden Stelle in die Seitenwand.

### Hinweis

Schließen Sie an einen Bodenablauf maximal 6 Meter und an einen Seitenablauf maximal 5 Meter ACO Slimline an. Bei diesem System gibt es keinen Geruchsverschluss. Erstellen Sie aus handelsüblichem Rohrmaterial einen Siphon, wenn Sie an einen Abwasserkanal anschließen.

2. Erstellen Sie einen Graben von ca. 15 cm Tiefe und 16 cm Breite. Das Fundament muss mindestens 5 cm hoch sein.

3. Mischen Sie den Fundamentbeton erdfeucht aus drei Teile Sand und einem Teil Zement. Füllen Sie den Graben mit dem erdfeuchten Beton so, dass dieser nach dem Verdichten mindestens 5 cm dick ist.

Klicken Sie die Kupplungsstücke um die Rinnenelemente, montieren Sie die Endkappen und stellen Sie den Rinnenstrang auf die richtige Höhe ein. Füllen Sie den Graben seitlich der Rinne bis zur Pflasterunterseite mit erdfeuchtem Beton und verdichten Sie diesen. Belassen Sie den Rost immer im Rinnenkörper!

4. Sie können die Rinne und den Rost mit einer Metallsäge auf jede gewünschte Länge kürzen.

5. Die Endkappen werden an den Enden des Rinnenstranges befestigt. Aufgrund des unterschiedlichen Ausdehnungskoeffizienten von Kunststoff (Rinne) und Aluminium (Rost) ist es möglich, dass die Länge der Rinne geringfügig vom Gitter abweicht. Am besten vermitteln Sie jeden Rost auf dem dazugehörigen Rinnenkörper.

6. Alle Kunststoffteile können zusätzlich mit einem Quellschweißkleber für PVC und ABS wasserdicht verbunden werden.

7. Je nach Einbausituation wird die Rinne seitlich mit Sand oder erdfeuchtem Beton stabilisiert.